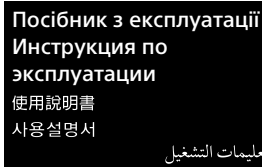


Interchangeable Lens



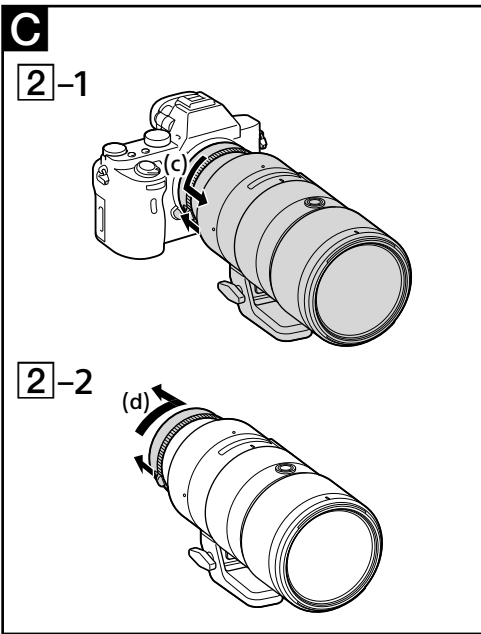
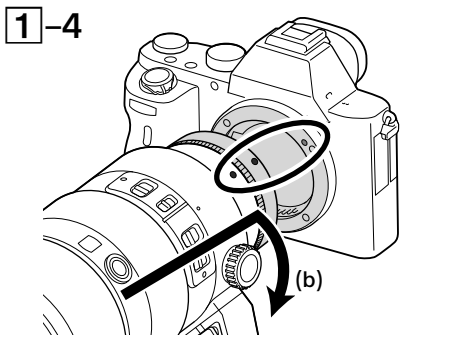
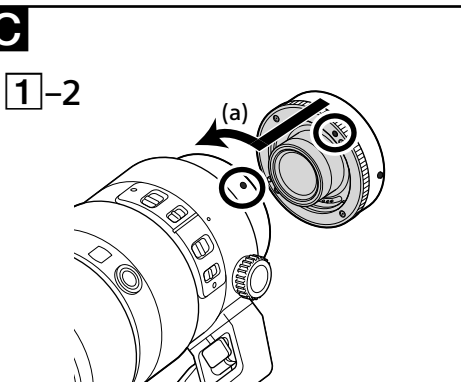
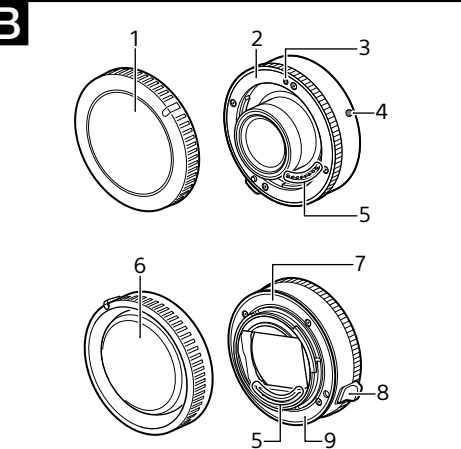
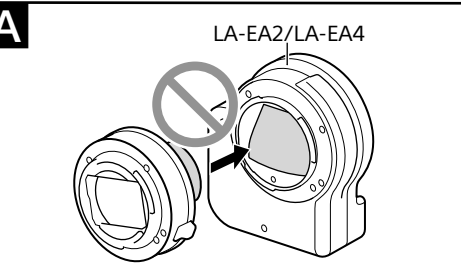
1.4X Teleconverter  
2X Teleconverter  
E-mount



SEL14TC/SEL20TC



http://www.sony.net/  
©2016 Sony Corporation  
Printed in Thailand



Українська

В даному посібнику пояснюється, як використовувати об'єктиви. Застережні заходи, загальні для всіх об'єktivів, наприклад, примітки щодо використання, наведені в окремій брошурі «Застережні заходи перед експлуатацією». Обов'язково прочитайте обидва документи перед використанням об'єктива.

Даний посібник охоплює декілька різних об'єktivів.

Телеконвертер 1.4X (SEL14TC)/Телеконвертер 2X (SEL20TC) (який в подальшому називається «даний пристрій») призначений для збільшення фокусної відстані прикріпленого об'єктива у 1,4 (SEL14TC) або 2,0 (SEL20TC) рази при встановленні між камерою Sony α η E-перехідником (яка в подальшому називається «камера») та сумісним об'єktivом.

Для отримання докладної інформації про сумісність відвідайте веб-сайт Sony у вашій області або зверніться до дилера Sony, або в місцевий уповноважений сервісний центр Sony.

- На малюнках у даному посібнику показано SEL14TC.

Примітки щодо використання

- Не піддавайте об'єktiv впливу сонця або джерела яскравого світла. Фокусування світла може привести до пошкодження корпусу камери та об'єктива, задимлення або виклимати пожежу. Якщо все ж доведеться залишити об'єktiv на сонячному світлі, обов'язково прикріпіть кришки об'єктива.

- При зйомці проти сонця стежте, щоб сонце не потрапляло в кут огляду. Інакше сонячне випромінювання може концентруватися на точці фокусування всередині камери, що може привести до задимлення або пожежі. Незначне захоплення сонячного світла кутом огляду також може привести до задимлення або пожежі.

- Під час перенесення камери з прикріпленням об'єktivом обов'язково надійно утримуйте камеру та об'єktiv.

- Даний об'єktiv призначений для камер Sony α з E-перехідником. Його використання на камерах з A-перехідником неможливе.

- Не прикріплюйте адаптер для встановлення (LA-EA2/LA-EA4, тощо). Інакше даний пристрій, об'єktiv або адаптер для встановлення може бути пошкоджено. (Див. малюнок **A**)

Сумісні об'єктиви та функції

Даний пристрій призначено для об'єktivів, які сумісні з телеконвертером Sony з E-перехідником. Не прикріплюйте інші об'єктиви, що може призвести до пошкодження даного пристрою або об'єктива.

Для отримання інформації про останні моделі об'єktivів, сумісних з телеконвертером, відвідайте веб-сайт Sony у вашою регіоні, або зверніться до дилера Sony або у місцевий уповноважений сервісний центр Sony.

В Найменування компонентів

- 1 Передня кришка (кришка з переднього боку)
- 2 E-перехідник (сторона прикріплення об'єктива)
- 3 Позначка встановлення об'єктива
- 4 Позначка встановлення для корпусу камери
- 5 Контакти об'єктива\*
- 6 Задня кришка об'єктива (кришка з заднього боку)
- 7 E-перехідник (сторона прикріплення камери)
- 8 Важіль від'єднання об'єктива
- 9 Гумове кільце кріплення об'єктива

\* Не торкайтесь контактів об'єктива на передньому та задньому перехідниках.

С Прикріплення та від'єднання Щоб прикріпити даний пристрій (Див. малюнок **C-1**)

- 1 Зніміть передню кришку (кришку з переднього боку) даного пристрою та задню кришку об'єктива.
  - Щоб зняти кришки даного пристрою, поверніть передню кришку та задню кришку об'єктива проти годинникової стрілки.

- 2 Сумістіть білу позначку встановлення об'єктива на даному пристрої з білою позначкою встановлення на оправі об'єктива. Вставте даний пристрій у гніздо об'єктива та поверніть його у напрямку стрілки (а), поки він не защелкнеться на місці.
  - Не натискайте важіль від'єднання об'єктива на даному пристрої під час його встановлення.
  - Не встановлюйте даний пристрій під кутом.

- 3 Зніміть задню кришку об'єктива (кришку з заднього боку) даного пристрою та кришку корпусу камери.

- 4 Сумістіть білу позначку встановлення для корпусу камери на даному пристрої, який прикріплено до об'єктива, з білою позначкою на камері. Вставте даний пристрій у гніздо камери та поверніть його у напрямку стрілки (b), поки він не защелкнеться на місці.
  - Не натискайте кнопку фіксатора об'єктива на камері під час встановлення об'єктива, прикріпленого до даного пристрою.
  - Не вставляйте об'єktiv, прикріплений до даного пристрою, під кутом.

Не використовуйте з об'єktivом більше одного даного пристрою. Це може призвести до пошкодження.

Для від'єднання об'єктива (Див. малюнок **C-2**)

- 1 Утримуючи натиснутою кнопку фіксатора об'єктива на камері, поверніть об'єktiv та даний пристрій, прикріплений до об'єктива, у напрямку стрілки (с) до упору, а потім від'єдняйте їх.
- 2 Натискаючи важіль від'єднання об'єктива на даному пристрої у напрямку стрілки, поверніть даний пристрій у напрямку стрілки (d) до упору, а потім від'єдняйте його.

Примітки щодо зйомки

Одночасно зі збільшенням фокусної відстані прикріпленого об'єктива, даний пристрій зменшує ефективну діафрагму прикріпленого об'єктива.\*

Фотометрія камери автоматично коригує ефективну діафрагму.\* Під час використання даного пристрою глибина поля об'єктива зменшується.\*

\* Див. наступні технічні характеристики для отримання додаткової інформації.

- Через збільшення фокусної відстані та зменшення ефективної діафрагми використовуйте штатив для зменшення тремтіння камери у випадку прикріплення даного пристрою.

- За недостатнього освітлення, наприклад, в разі тьмяного люмінесцентного світла, камера може не фокусуватися в режимі AF. Використовуйте блокування фокусу на висококонтрастному об'єкті або ручне фокусування після прикріплення даного пристрою.

Технічні характеристики

Назва виробу (Назва моделі)	1.4X Teleconverter (SEL14TC)	2X Teleconverter (SEL20TC)
Розмір екрану зйомки	Розмір 35 мм FULL FRAME	Розмір 35 мм FULL FRAME
Ефективна фокусна відстань	1,4X прикріпленого об'єктива	2,0X прикріпленого об'єктива
Підліка діафрагми	На 1 поділку діафрагми більше, ніж у прикріпленого об'єктива	На 2 поділки діафрагми більше, ніж у прикріпленого об'єктива
Групи елементів об'єктива	5-6	5-8
Максимальне збільшення	1,4X прикріпленого об'єктива	2,0X прикріпленого об'єктива
Глибина поля різкості	Приблиз. 1/1,4 прикріпленого об'єктива	Приблиз. 1/2 прикріпленого об'єктива
Розміри (максимальний діаметр x висота*) (приблиз., мм)	62,4 x 17,2	62,4 x 27,2
* За винятком деталей, які виступають з переднього та заднього перехідника		
Маса (приблиз., г)	167	207

Комплектність постачання (Число в дужках означає число деталей.) Телеконвертер (1), передня кришка (кришка з переднього боку) (1), задня кришка об'єктива (кришка з заднього боку) (1), футляр об'єктива (1), набір друкованої документації

Конструкція і технічні характеристики можуть бути змінені без повідомлення.

α є товарним знаком Sony Corporation.

Виробник: Сони Корпорейшн, 1-7-1 Конан, Мінато-ку, Токіо 108-0075, Японія. Країна-виробник: Таїланд

Русский

В данном руководстве поясняется, как использовать объективы. Меры предосторожности, общие для всех объективов, например, примечания относительно использования, приведены в отдельной брошюре "Примечания по использованию". Обязательно прочтите оба документа перед использованием объектива.

Данное руководство охватывает несколько различных объективов.

Телеконвертер 1.4X (SEL14TC)/Телеконвертер 2X (SEL20TC) (далее именуемый как "данное устройство") предназначен для увеличения фокусного расстояния прикреплённого объектива в 1,4 (SEL14TC) или 2,0 (SEL20TC) раза при установке между камерой Sony α η E-переходником (далее именуемой как "камера") и совместимым объективом.

Для получения подробной информации о совместимости посетите веб-сайт Sony в вашей области или обратитесь к дилеру Sony, или в местный уполномоченный сервисный центр Sony.

- На рисунках в данном руководстве показан SEL14TC.

Примечания по использованию

- Не подвергайте объектив воздействию солнечных лучей или источника яркого света. Фокусировка света может привести к повреждению корпуса камеры и объектива, задимлению или вызвать пожар. Если все же придется оставить объектив на солнечном свете, обязательно прикрепите крышки объектива.

- При съемке против солнца следите, чтобы солнечные лучи не попадали в угол обзора. В противном случае солнечное излучение может концентрироваться на точке фокусировки внутри камеры, что может привести к задимлению или пожару. Незначительный захват солнечного света углом обзора также может привести к задимлению или пожару.

- При переноске камеры с прикреплённым объективом обязательно надежно удерживайте камеру и объектив.

- Данный объектив предназначен для камер Sony α с E-переходником. Его использование на камерах с A-переходником невозможно.

- Не прикрепляйте установочный адаптер (LA-EA2/LA-EA4 и т.п.). В противном случае возможно повреждение данного устройства, объектива или установочного адаптера. (См. рисунок **A**)

Совместимые объективы и функции

Данное устройство предназначено для объективов, совместимых с телеконвертером Sony с E-переходником. Не прикрепляйте другие объективы, что может привести к повреждению данного устройства или объектива.

Для получения информации о последних моделях объективов, совместимых с телеконвертером, посетите веб-сайт Sony в вашем регионе или обратитесь к дилеру Sony или в местный уполномоченный сервисный центр Sony.

В Наименование компонентов

- 1 Передняя крышка (крышка с передней стороны)
- 2 E-переходник (сторона прикреплeния объектива)
- 3 Метка установки объектива
- 4 Метка установки для корпуса камеры
- 5 Контакты объектива\*
- 6 Задняя крышка объектива (крышка с задней стороны)
- 7 E-переходник (сторона прикреплeния камеры)
- 8 Рычаг отсоединения объектива
- 9 Резиновое кольцо крепления объектива

\* Не прикасайтесь к контактам объектива на переднем и заднем переходнике.

С Прикрепление и отсоединение

Для прикрепления данного устройства (См. рисунок **C-1**)

- 1 Снимите переднюю крышку (крышку с передней стороны) данного устройства и заднюю крышку объектива.
  - Для снятия крышек данного устройства поверните переднюю крышку и заднюю крышку объектива против часовой стрелки.
- 2 Совместите белую метку установки объектива на данном устройстве с белой меткой для установки на оправе объектива. Вставьте данное устройство в гнездо объектива и поверните его в направлении стрелки (а) до тех пор, пока оно не защелкнется на месте.
  - Не нажимайте рычаг отсоединения объектива на данном устройстве во время его установки.
  - Не устанавливайте данное устройство под углом.
- 3 Снимите заднюю крышку объектива (крышку с задней стороны) данного устройства и крышку корпуса камеры.
- 4 Совместите белую метку установки для корпуса камеры на данном устройстве, прикрепленном к объективу, с белой меткой на камере. Вставьте данное устройство в гнездо камеры и поверните его в направлении

стрелки (b) до тех пор, пока оно не защелкнется на месте.

- Не нажимайте кнопку фиксатора объектива на камере во время установки объектива, прикреплённого к данному устройству.
- Не вставляйте объектив, прикреплённый к данному устройству, под углом.

Не используйте с объективом больше одного данного устройства. Это может привести к повреждению.

Для отсоединения объектива (См. рисунок **C-2**)

- 1 Удерживая нажатой кнопку фиксатора объектива на камере, поверните объектив и данное устройство, прикрепленное к объективу, в направлении стрелки (с) до упора, а затем отсоедините их.
- 2 Нажимая рычаг отсоединения объектива на данном устройстве в направлении стрелки, поверните данное устройство в направлении стрелки (d) до упора, а затем отсоедините его.

Примечания по съемке

Одновременно с увеличением фокусного расстояния прикреплённого объектива, данное устройство уменьшает эффективную диафрагму прикреплённого объектива.\*

Фотометрия камеры автоматически корректирует эффективную диафрагму.\* При использовании данного устройства глубина поля объектива уменьшается.\*

\* См. следующие технические характеристики для получения дополнительной информации.

- Из-за увеличения фокусного расстояния и уменьшения эффективной диафрагмы используйте штатив для уменьшения дрожания камеры в случае прикрепления данного устройства.

- При недостаточной освещенности, например, при тусклом люминесцентном освещении, камера может не фокусироваться в режиме AF. Используйте блокировку фокуса на высококонтрастном объекте или ручную фокусировку после прикрепления данного устройства.

Технические характеристики

Название изделия (Название модели)	1.4X Teleconverter (SEL14TC)	2X Teleconverter (SEL20TC)
Размер экрана съемки	Размер 35 мм FULL FRAME	Размер 35 мм FULL FRAME
Эффективное фокусное расстояние	1,4X прикреплeнного объектива	2,0X прикреплeнного объектива
Деление диафрагмы	На 1 деление диафрагмы больше, чем у прикреплeнного объектива	На 2 деления диафрагмы больше, чем у прикреплeнного объектива
Группы элементов объектива	5-6	5-8
Максимальное увеличение	1,4X прикреплeнного объектива	2,0X прикреплeнного объектива
Глубина поля резкости	Приблиз. 1/1,4 прикреплeнного объектива	Приблиз. 1/2 прикреплeнного объектива
Размеры (максимальный диаметр x высота*) (приблиз., мм)	62,4 x 17,2	62,4 x 27,2
* Не включая части, выступающие из переднего и заднего переходника		
Масса (приблиз., г)	167	207

Комплектность поставки (Число в скобках означает число деталей.) Телеконвертер (1), передняя крышка (крышка с передней стороны) (1), задняя крышка объектива (крышка с задней стороны) (1), футляр для объектива (из нейлона, сделанный во Вьетнаме, ЕАС) (1), набор печатной документации

Конструкция и технические характеристики могут быть изменены без уведомления.

α является товарным знаком Sony Corporation.

Изготовитель: Сони Корпорейшн Адрес: 1-7-1 Конан, Мінато-ку, Токіо 108-0075, Японія Страна-производитель: Таїланд

عربي
<span></span>
هذا الدليل يصف كيفية استعمال العدسات. توجد تنبيهات احتياطيّة مشتركة لجميع العدسات مثل ملاحظات في «تنبيهات احتياطيّة قبل الاستعمال» وإاردة في الدليل المنفصل. تأكد من قراءة كل من المستندات قبل استعمال العدسة.

هذا الدليل خاص بعدة عدسات مختلفة.

تقوم عدسة تحويل 1.4X (SEL14TC)/عدسة تحويل 2X (SEL20TC) (يشار إليها فيما بعد بالمصطلح «هذه الوحدة») بزيادة الطول البؤري في العدسة المركبة بمقدار 1.4 ضعف (SEL14TC) أو ضعفين (SEL20TC) عندما يتم تركيبها بين كاميرا Sony α المجهزة بالاقاعدة E (يشار إليها فيما بعد بكلمة «الكاميرا») والعدسة المتوافقة.

لتفاصيل عن التوافقية يرجى زيارة موقع سوني Sony في منطقتك، أو استشارة وكيل سوني Sony أو مركز خدمات سوني Sony محلي مرخص.

- الأشكال التوضيحية في هذا الدليل تبين SEL14TC.

### ملاحظات حول الاستعمال

- لا تعدد إلى تعريض العدسة لأشعة الشمس المباشرة أو لمصدر إضاءة ساطع.
- والا فقد يؤدي ذلك إلى خلل في الأجزاء الداخلية من جسم الكاميرا والعدسة أو صدور دخان أو نشوب حريق بسبب تأثير التركيز البؤري. إذا كان لا بد من تعريض العدسة لأشعة الشمس، تأكد من تركيب أغطية العدسة.
- عند التصوير بحيث تكون الشمس أمامك، حافظ على الشمس خارج زاوية الرؤية كلياً.
- والا فقد تتركز أشعة الشمس في البؤرة داخل الكاميرا مؤدية إلى صدور دخان أو نشوب حريق.
- إبقاء الشمس خارج زاوية الرؤية بعض الشيء يمكن أن يسبب أيضاً صدور دخان أو نشوب حريق.
- عند حمل كاميرا والعدسة مركبة عليها، قم دائماً بمسك كل من الكاميرا والعدسة بشكل محكم.
- هذه العدسة مصممة لنظام كاميرا Sony α المجهزة بالاقاعدة E. لا يمكنك استعمالها مع الكاميرات المجهزة بالاقاعدة A.
- لا تتم تركيب مهايئ التركيب (LA-EA4/LA-EA2) إلج). واللا فقد تتعرض هذه الوحدة أو العدسة أو مهايئ التركيب لأضرار. (راجع الشكل التوضيحي **A**)

### العدسات والوظائف المتوافقة

تم تصميم هذه الوحدة للعدسات المتوافقة مع عدسة تحويل قاعدة E من سوني Sony.
لا تتم بتركيب عدسات أخرى وإلا فقد تتعرض هذه الوحدة أو العدسة لأضرار.

لمعلومات عن أحدث موديلات العدسات المتوافقة مع عدسة التحويل، يرجى زيارة موقع سوني Sony في منطقتك، أو استشارة وكيل سوني Sony أو مركز خدمات سوني Sony محلي مرخص.

<b>B</b> تعريف الأجزاء
<div> <div><div>1 الغطاء الأمامي (غطاء الجهة الأمامية)</div></div> <div><div>2 القاعدة E (جهة تركيب العدسة)</div></div> <div><div>3 مؤشر تركيب العدسة</div></div> <div><div>4 مؤشر التركيب الخاص بجسم الكاميرا</div></div> <div><div>5 وصلات العدسة*</div></div> <div><div>6 غطاء العدسة الخلفي (غطاء الجهة الخلفية)</div></div> <div><div>7 القاعدة E (جهة تركيب الكاميرا)</div></div> <div><div>8 ذراع تحرير العدسة</div></div> <div><div>9 حلقة قاعدة العدسة المطاطية</div></div> </div>
<div> <ul style="list-style-type: none"><li>* لا تتم بلمس وصلات العدسة الموجودة على مقدمة ومؤخرة القاعدة.</li></ul> </div>

### التركيب والفصل

#### لتركيب هذه الوحدة

(راجع الشكل التوضيحي **1-1**)

- افصل الغطاء الأمامي (غطاء الجهة الأمامية)** عن هذه الوحدة والغطاء الخلفي عن العدسة.
  - لفصل أغطية هذه الوحدة، قم بتدوير الغطاء الأمامي وغطاء العدسة الخلفي بعكس اتجاه حركة عقارب الساعة.
- قم بمحاذاة مؤشر تركيب العدسة الأبيض على هذه الوحدة مع مؤشر التركيب الأبيض على أسطوانة العدسة.** قم بإدخال هذه الوحدة في قاعدة العدسة وأدورها باتجاه السهم (a) إلى أن يتم تثبيتها في مكانها مع صدور صوت طقة.
  - لا تضغط ذراع تحرير العدسة على هذه الوحدة عند تركيب هذه الوحدة.
  - لا تتم بتركيب هذه الوحدة بشكل مائل.

- افصل غطاء العدسة الخلفي (غطاء الجهة الخلفية)** عن هذه الوحدة وغطاء جسم الكاميرا.
- قم بمحاذاة مؤشر التركيب الأبيض الخاص بجسم الكاميرا على هذه الوحدة المركبة على العدسة مع المؤشر الأبيض على الكاميرا. قم بإدخال هذه الوحدة في قاعدة الكاميرا وأدورها باتجاه السهم (b) إلى أن يتم تثبيتها في مكانها مع صدور صوت طقة.
  - لا تضغط زر تحرير العدسة الموجود على الكاميرا أثناء تركيب العدسة المثبتة على هذه الوحدة.
  - لا تتم بإدخال العدسة المثبتة على هذه الوحدة بشكل مائل.

لا تستخدم أكثر من وحدة من هذه الوحدات مع العدسة. قد يؤدي ذلك إلى أضرار.
---

#### لفصل العدسة

(راجع الشكل التوضيحي **2-2**)

- أثناء ضغط زر تحرير العدسة الموجود على الكاميرا،** قم بتدوير العدسة وهذه الوحدة المثبتة عليها باتجاه السهم (c) إلى أن تتوقف ثم انفصلها.
- أثناء سحب ذراع تحرير العدسة الموجود على هذه الوحدة باتجاه السهم،** قم بتدوير هذه الوحدة باتجاه السهم (d) إلى أن تتوقف ثم انزעהا.

#### ملاحظات حول التصوير

مع أن هذه الوحدة تزيد الطول البؤري في العدسة المثبتة إلا أنها تخفض الفتحة الفعالة فيها.\*

يقوم قياس الشدة الضوئية في الكاميرا بالتعويض عن الفتحة الفعالة تلقائياً.\*

يقل عمق المجال في العدسة عند استعمال هذه الوحدة.\*
\* راجع المواصفات التالية لمزيد من المعلومات.

- نظراً لزيادة الطول البؤري وانخفاض الفتحة الفعالة، عليك باستخدام حامل ثلاثي الأرجل لتقليل اهتزاز الكاميرا حين تكون هذه الوحدة مثبتة.
- في ظروف الإضاءة المنخفضة كما في ضوء الفلورسنت الخفيف مثلا، قد لا تتمكن الكاميرا من التركيز بوضع AF. استخدم قفل التركيز البؤري على هدف عالي التباين أو التركيز البؤري اليدوي بعد تركيب هذه الوحدة.

المواصفات		
اسم المنتج (اسم الموديل)	1.4X Teleconverter (SEL14TC)	2X Teleconverter (SEL20TC)
حجم شاشة التصوير	حجم 35 مم	حجم 35 مم
البعد البؤري الفعال	1.4 ضعف العدسة المركبة	2 ضعف العدسة المركبة
حجم فتحة العدسة	حجم فتحة العدسة أكبر من العدسة المركبة بمرتين	حجم فتحة العدسة أكبر من العدسة المركبة بمرتين
مجموعات-عناصر العدسة	5-6	6-5
أقصى قدرة تكبير	1.4 ضعف العدسة المركبة	2 ضعف العدسة المركبة
عمق المجال	حوالي 1/1.4 العدسة المركبة	حوالي 1/2 العدسة المركبة
الأبعاد (أقصى قطر × ارتفاع)* (تقريباً، مم)	17.2 × 62.4	27.2 × 62.4
* باستثناء الأجزاء البارزة من القاعدتين الأمامية والخلفية (تقريباً، جم)	167	207

البنود المتضمنة

الأرقام الموجودة بين قوسين تشير إلى عدد القطع.

عدسة التحويل (1)، الغطاء الأمامي (غطاء الجهة الأمامية) (1)، غطاء العدسة الخلفي (غطاء الجهة الخلفية) (1)، غلبة العدسة (1)، طقم من وئائق مطبوعة

التصميم والمواصفات عرضة للتغيير دون إشعار.

العلامة **α** هي علامة تجارية لشركة سوني Sony Corporation.

### مؤو 제한

제품명 (모델명)	1.4X Teleconverter (SEL14TC)	2X Teleconverter (SEL20TC)
촬영 화면 사이즈	35mm FULL FRAME 사이즈	35mm FULL FRAME 사이즈
유효 초점 거리	부착 렌즈의 1.4X	부착 렌즈의 2.0X
f－스톱	부착 렌즈보다 1 f－스톱 더 높다	부착 렌즈보다 2 f－스톱 더 높다
렌즈 군-매	5-6	5-8
최대 확대	부착 렌즈의 1.4X	부착 렌즈의 2.0X
피사계 심도	부착 렌즈의 약 1/1.4	부착 렌즈의 약 1/2

외형 치수 (최대 지름 × 높이*) (약 mm)	62.4 × 17.2	62.4 × 27.2
*전후 마운트로부터 돌출된 부분은 제외		
중량 (약 g)	167	207

동봉품 (괄호내의 숫자는 갯수를 나타냅니다.)
텔레컨버터 (1), 전면 캡 (앞쪽 캡) (1), 렌즈 후면 캡 (뒷쪽 캡) (1), 렌즈 케이스 (1), 도구먼트 세트

디자인 및 주요 제한은 예고없이 변경할 경우가 있습니다.

**α** 는 Sony Corporation의 상표입니다.

호환성에 관한 상세한 정보는 거주하시는 지역의 Sony 웹 사이트를 방문하시거나 Sony 대리점 또는 지역의 인증된 Sony 서비스 시설에 문의해 주십시오.

- 본 설명서의 그림은 SEL14TC를 나타냅니다.

### 사용상의 주의

- 렌즈를 햇빛 또는 밝은 광원에 노출시키지 마십시오. 카메라 본체 및 렌즈 내부에 고장을 일으키거나, 돋보기처럼 빛이 한군데로 모아져서 연기 또는 화재가 발생할 수 있습니다. 부득이한 사정으로 렌즈를 직사광선 아래에 놓아 두어야 하는 경우 렌즈 캡을 씌워 놓으십시오.
- 태양을 바라보며 촬영하는 경우, 태양이 뷰 앵글 밖으로 완전히 나가도록 하십시오. 그렇게 하지 않으면 태양빛이 카메라 내부의 초점에 집중되어 연기나 화재를 유발할 수 있습니다. 태양빛이 뷰 앵글에서 조금만 벗어나도록 해도 연기 또는 화재를 유발할 수 있습니다.
- 렌즈를 부착한 상태로 카메라를 운반하는 경우에는 카메라와 렌즈를 모두 잘 잡아 주십시오.
- 이 렌즈는 Sony α 카메라 시스템 E 마운트 카메라용으로 설계되었습니다. A 마운트 카메라에서는 사용할 수 없습니다.
- 마운트 어댑터(LA-EA2/LA-EA4 등)는 장착하지 마십시오. 그렇게 하지 않으면 본 기기, 렌즈 또는 마운트 어댑터가 손상될 수 있습니다. (그림 **A** 참조)

### 호환되는 렌즈 및 기능

본 기기는 Sony E 마운트 텔레컨버터와 호환하는 렌즈용으로 설계되었습니다.
본 기기 또는 렌즈가 손상될 수 있으므로 다른 렌즈는 부착하지 마십시오.

텔레컨버터와 호환하는 최신 렌즈 모델에 관한 정보는 거주하시는 지역의 Sony 웹 사이트를 방문하시거나 Sony 대리점 또는 지역의 인증된 Sony 서비스 시설에 문의해 주십시오.

### B 부품 확인하기

- 전면 캡(앞쪽 캡)
- E 마운트(렌즈 장착축)
- 렌즈 장착 인덱스
- 카메라 본체에 대한 장착 인덱스
- 렌즈 걸림\*
- 렌즈 후면 캡(뒷쪽 캡)
- E 마운트(카메라 장착축)
- 렌즈 제거 레버
- 렌즈 장착 고무 링

- \*전후 마운트의 렌즈 접점은 만지지 마십시오.

### C 부착 및 제거하기

**본 기기를 부착하려면 (그림 C-1 참조)**

- 본 기기의 전면 캡(앞쪽 캡)과 렌즈의 후면 캡을 제거합니다.
  - 본 기기의 캡을 제거하려면, 전면 캡과 렌즈 후면 캡을 반시계 방향으로 돌려 주십시오.
- 본 기기의 백색 렌즈 장착 인덱스를 렌즈 배열의 백색 장착 인덱스와 맞춥니다. 본 기기를 렌즈 마운트에 삽입한 후 제자리에 잠길 때까지 화살표(a) 방향으로 돌립니다.
  - 본 기기를 장착할 때 본 기기의 렌즈 제거 레버를 누르지 마십시오.
  - 본 기기를 경사지게 장착하지 마십시오.
- 본 기기의 렌즈 후면 캡(뒷쪽 캡)과 카메라의 본체 캡을 제거합니다.
- 렌즈에 장착된 본 기기의 카메라 본체용 백색 장착 인덱스를 카메라의 백색 인덱스와 맞춥니다. 본 기기를 카메라 마운트에 삽입한 후 제자리에 잠길 때까지 화살표(b) 방향으로 돌립니다.
  - 본 기기에 부착된 렌즈를 장착할 때 카메라의 렌즈 제거 버튼을 누르지 마십시오.
  - 본 기기에 부착된 렌즈는 경사지게 삽입하지 마십시오.

하나의 렌즈에 본 기기를 두 개 이상 사용하지 마십시오. 제품을 손상시킬 수 있습니다.
--

### 렌즈를 제거하려면 (그림 C-2 참조)

- 카메라의 렌즈 제거 버튼을 누른 상태로 렌즈와 렌즈에 부착된 본 기기가 멈출 때까지 화살표(c) 방향으로 렌즈를 돌린 후 렌즈를 제거합니다.
- 본 기기의 렌즈 해제 레버를 화살표 방향으로 당기면서 본 기기가 정지할 때까지 화살표(d) 방향으로 완전히 돌려서 본 기기를 떼어냅니다.

### 촬영상의 주의

본 기기는 부착된 렌즈의 초점 거리를 늘리는 한편, 부착된 렌즈의 유효 구경을 줄입니다.\*
카메라의 광도 측정은 유효 구경을 자동으로 보정합니다.\*
렌즈의 피사계 심도는 본 기기를 사용할 때 더 얕아집니다.\*
\* 상세한 내용은 다음의 사양을 참조하십시오.

- 초점 거리의 증가 및 유효 구경의 감소때문에 본 기기를 부착한 때에 카메라의 흔들림을 줄이기 위해서는 삼각대를 사용하십시오.
- 형광등이 희미한 경우 등 조명이 어두운 곳에서는 카메라가 AF로 초점을 맞출 수 없는 경우가 있습니다. 콘트라스트가 높은 피사체에 초점 잠금을 이용하거나, 본 기기를 부착한 후에 자동 초점을 이용하십시오.

相容鏡頭與功能
<b>本裝置專為相容於 Sony E-安裝座望遠鏡頭的鏡頭設計。</b>
<b>請勿安裝其他鏡頭，否則本裝置或鏡頭可能損壞。</b>
如需相容於望遠鏡頭之最新鏡頭型號的詳細資訊，請造訪所在地區的 Sony 網站，或洽詢 Sony 經銷商或當地合格的 Sony 維修服務中心。
<b>B</b> 零件識別
<div> <div><div>1 前蓋 (前側蓋)</div></div> <div><div>2 E-安裝座 (鏡頭安裝側)</div></div> <div><div>3 鏡頭安裝指示</div></div> <div><div>4 相機機身安裝指示</div></div> <div><div>5 鏡頭接點*</div></div> <div><div>6 鏡頭後蓋 (後側蓋)</div></div> <div><div>7 E-安裝座 (相機安裝側)</div></div> <div><div>8 鏡頭釋放桿</div></div> <div><div>9 鏡頭安裝座塑膠環</div></div> </div>
<div> <ul style="list-style-type: none"><li>*請勿觸碰前後安裝座的鏡頭接點。</li></ul> </div>

### C 安裝及取下

**安裝本裝置 (參見圖 C - 1)**

- 取下本裝置的前蓋 (前側蓋)與鏡頭的後蓋。
  - 若要取下本裝置的護蓋，請逆時針轉動前蓋與鏡頭後蓋。
- 將本裝置上的白色鏡頭安裝指示對齊鏡身上的白色安裝指示。將本裝置放入鏡頭安裝座，並以前頭 (a) 方向旋轉直到鎖緊為止。
  - 安裝本裝置時，請勿按下本裝置上的鏡頭釋放桿。
  - 請勿傾斜安裝本裝置。
- 取下本裝置的鏡頭後蓋 (後側蓋)與相機的機身蓋。
- 將安裝至鏡頭的本裝置上的相機機身白色安裝指示對齊相機上的白色指示。將本裝置放入相機安裝座，並以前頭 (b) 方向旋轉直到鎖緊為止。
  - 安裝已裝上本裝置的鏡頭時，請勿按下相機上的鏡頭釋放鍵。
  - 請勿傾斜放入已安裝至本裝置的鏡頭。

請勿在一個鏡頭使用多個本裝置。這麼做可能造成損壞。
---------------------------

**取下鏡頭 (參見圖 C - 2)**

- 按住相機上的鏡頭釋放鍵，以前頭 (c) 方向將鏡頭與安裝至鏡頭的本裝置轉到底，然後再將其取下。
- 朝前頭方向拉動本裝置上的鏡頭釋放桿，同時以前頭 (d) 方向將本裝置轉到底，然後卸除本裝置。

規格		
產品名稱 (型號)	1.4X Teleconverter (SEL14TC)	2X Teleconverter (SEL20TC)
拍攝螢幕尺寸	35mm FULL FRAME 尺寸	35mm FULL FRAME 尺寸
有效焦距	1.4X 已安裝鏡頭	2.0X 已安裝鏡頭
光圈值	光圈值比已安裝鏡頭高 1	光圈值比已安裝鏡頭高 2
鏡頭組元件	5 - 6	5 - 8
最大放大倍數	1.4X 已安裝鏡頭	2.0X 已安裝鏡頭
景深	約 1/1.4 已安裝	約 1/2 已安裝鏡頭
尺寸 (最大直徑 × 高度*) (約 mm)	62.4 × 17.2	62.4 × 27.2
*不含前後安裝座的突出部分		
質量 (約 g)	167	207

所含物品 (括弧中的數字表示件數。) <ul style="list-style-type: none"><li>望遠鏡頭 (1)、前蓋 (前側蓋) (1)、鏡頭後蓋 (後側蓋) (1)、鏡頭袋 (1)、成套印刷文件</li></ul>		
設計和規格有所變更時，恕不另行通知。		
<b>α</b> 為 Sony Corporation 的商標。		
生產國別: 泰國		

<b>한국어</b>
<p>본 사용설명서는 렌즈의 사용법에 관해서 설명합니다. 사용상의 주의와 같이 모든 렌즈에 공통적으로 적용되는 주의사항은 별지로 된 "사용전 주의사항"에 있습니다. 렌즈를 사용하기 전에 두 가지 설명서를 모두 읽으십시오.</p>
<p>본 사용설명서는 여러 다른 렌즈에 관해서 설명합니다.</p> <p>1.4X 텔레컨버터(SEL14TC)/2X 텔레컨버터(SEL20TC)(이하 "본 기기"라고 함)는 Sony α 카메라 시스템 E 마운트 카메라(이하 "카메라"라고 함)와 호환되는 렌즈간에 장착할 때 1.4X(SEL14TC) 또는 2.0X(SEL20TC)로 부착된 렌즈의 초점 길이를 늘려주는 기능을 합니다.</p>

<b>A</b>
LA-EA2/LA-EA4
<span></span>

<b>B</b>
<div> <div><div>1</div></div> <div><div>2</div></div> <div><div>3</div></div> <div><div>4</div></div> <div><div>5</div></div> </div>
<div> <div><div>6</div></div> <div><div>7</div></div> <div><div>8</div></div> <div><div>9</div></div> </div>

<b>C</b>
<b>1-2</b>
<span></span>

<b>1-4</b>
<span></span>

<b>2-1</b>
<span></span>
<b>2-2</b>
<span></span>

<b>中文 (繁)</b>
<p>本使用說明書詳細說明使用鏡頭的方式。在另頁上的“使用前的注意事項”可以找到如使用注意事項等關於所有鏡頭的一般注意事項。使用鏡頭前，請務必閱讀以上文件。</p>

本使用說明書適用於多種不同鏡頭。

在 Sony α 相機系統 E-安裝座相機（以下稱“相機”）與相容鏡頭之間安裝 1.4X 望遠鏡頭 (SEL14TC)/2X 望遠鏡頭 (SEL20TC)（以下稱“本裝置”）時，可讓已安裝鏡頭的焦距增加 1.4 倍 (SEL14TC) 或 2.0 倍 (SEL20TC)。

如需相容性的詳細資訊，請造訪所在地區的 Sony 網站，或洽詢 Sony 經銷商或當地合格的 Sony 維修服務中心。

- 本手冊中的圖示為 SEL14TC。

### 使用注意事項

- 請勿讓鏡頭直接暴露日照或強烈的光源下。由於光線聚焦的結果，可能會導致相機本身和鏡頭的內部故障、冒煙或起火。若必須處在無法避免日照的環境下，請務必蓋上鏡頭蓋。
- 面對日光拍攝時，視角請完全避開日光，否則太陽光線會在相機中聚焦，導致冒煙或起火。即使日光未進入視角，但若日光距離視角很近，仍有可能導致冒煙或起火。
- 搬移已安裝鏡頭的相機時，請務必確實握住相機和鏡頭。
- 本鏡頭專為 Sony α 相機系統 E-安裝座相機設計，您無法在 A-安裝座相機上使用。
- 請勿安裝卡口轉接器 (LA-EA2/LA-EA4 等)，否則本裝置、鏡頭或卡口轉接器可能損壞。（參見圖 **A**）