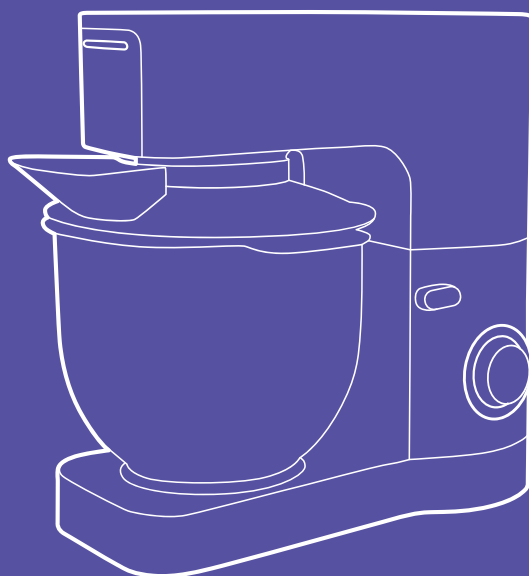


**Позвольте вам
помешать!**



**Планетарный миксер «5 в 1»
КТ-1370**

Если у вас возникнут трудности с использованием нашей техники, перед обращением в магазин просим позвонить на горячую линию Kitfort:

8-800-775-56-87

(пн-пт с 9:30 до 17:30 по московскому времени)

info@kitfort.ru

Мы расскажем про особенности работы прибора и проконсультируем по любым другим вопросам

Содержание

Общие сведения	4
Комплектация	5
Устройство блендера	6
Подготовка к работе и использование	7
Чистка и обслуживание миксера	16
Уход и хранение	17
Устранение неполадок	17
Технические характеристики	18
Меры предосторожности	19

Общие сведения

Многофункциональный и мощный планетарный миксер КТ-1370 поможет вам смешать ингредиенты, взбить яичный белок или сливки, приготовить картофельное пюре, соус, крем, мусс, замесить жидкое тесто для блинов и крутое для пельменей и пирогов, раскатать тесто, перемолоть мясо на фарш, приготовить колбасу или кеббе, смешать ледяной коктейль или смузи. При помощи кофемолки вы сможете перемалывать и измельчать твердые ингредиенты, такие как кофейные зерна, зерна перца и т.п. В комплекте миксера имеется блендер, мясорубка, тестораскатка и кофемолка, что превращает эту модель в универсальную кухонную машину «5 в 1».

Тщательное смешивание

Миксер оснащен планетарной системой смешивания: во время работы насадка вращается вокруг своей оси и одновременно движется по окружности по внутреннему объему чаши, обеспечивая идеальное качество смешивания и ровную консистенцию без комков. Надежный двигатель мощностью 1200 Вт позволяет быстро и эффективно смешивать ингредиенты разной консистенции для самых разнообразных кулинарных целей. Встроенный вентилятор принудительно охлаждает двигатель потоком воздуха, так что он не перегреется при работе на высоких скоростях или при замешивании крутого теста. Нескользящие ножки с присосками прочно фиксируют миксер на столе.

Надежное автоматическое управление

Миксер может работать в полностью автоматическом режиме. Вам достаточно только положить ингредиенты, надеть насадку и включить прибор.

Миксер позволяет плавно регулировать скорость от минимума до максимума. При включении миксера скорость вращения увеличивается постепенно, чтобы предотвратить разбрызгивание ингредиентов. У прибора 8 скоростей и импульсный режим.

Вместительная стальная чаша с крышкой

Миксер оснащен большой чашей объемом 5,6 литров. Форма насадок и чаши подобраны так, что при любом количестве продуктов насадка не оставляет их по краям перемешанными.

Чаша изготовлена из нержавеющей стали, она прочная и в ней можно смешивать даже горячие ингредиенты. Чаша жестко закрепляется на базе и укомплектована защитной крышкой с загрузочной горловиной. Крышка предотвращает разбрызгивание ингредиентов при замешивании. А через горловину можно добавлять ингредиенты во время работы, не выключая миксер и не поднимая моторный отсек.

В комплекте идут насадки для взбивания, перемешивания и приготовления пюре, крюк для замеса крутого теста.

Система безопасности

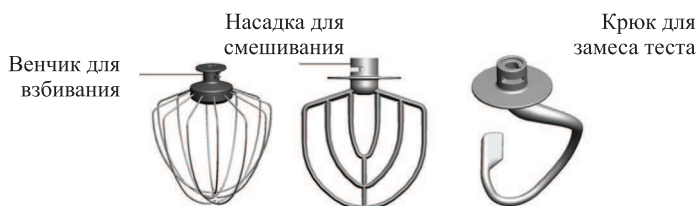
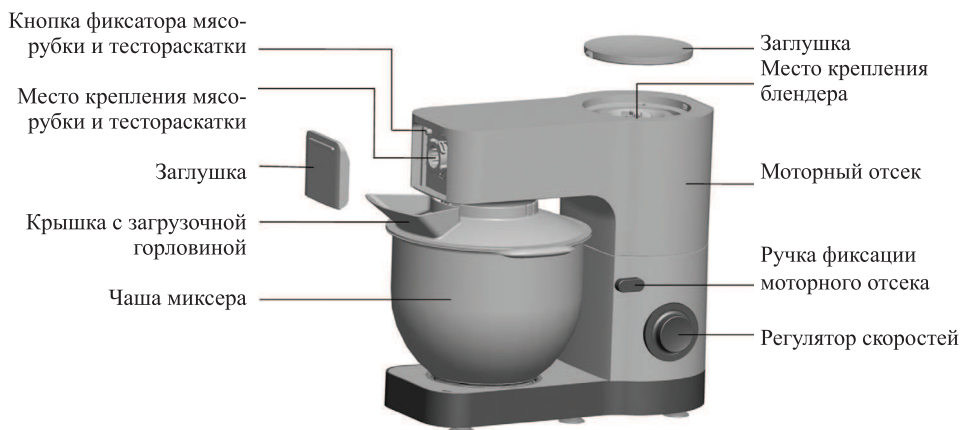
Прибор оснащен системой безопасности. Он автоматически выключится, если откинуть моторный отсек. Если при этом регулятор скорости установлен на какой-либо скорости, то при возвращении моторного отсека в исходное положение мотор не включится, а для включения придется сначала перевести регулятор в положение

«OFF», а затем выставить скорость. В закрытом и откинутаом положении моторный отсек фиксируется, так что перевести его из одного положения в другое возможно только при нажатии на ручку.

Комплектация

1. Моторный отсек — 1 шт.
 2. Чаша миксера — 1 шт.
 3. Крышка чаши миксера — 1 шт.
 4. Венчик для взбивания — 1 шт.
 5. Насадка для смешивания — 1 шт.
 6. Крюк для замеса теста — 1 шт.
 7. Блендер:
 - чаша блендера — 1 шт.
 - крышка блендера — 1 шт.
 - мерный колпачок — 1 шт.
 8. Мясорубка:
 - загрузочный блок — 1 шт.
 - толкатель — 1 шт.
 - загрузочный лоток — 1 шт.
 - шнек — шт.
 - нож — 1 шт.
 - решетка с отверстиями 8 мм — 1 шт.
 - решетка с отверстиями 4 мм — 1 шт.
 - кольцевая гайка — 1 шт.
 - насадка для колбас 1 — 1 шт.
 - насадка для колбас 2 — 1 шт.
 - насадка для кеббе — 1 шт.
 - крышка насадки для кеббе — 1 шт.
 9. Тестораскатка — 1 шт.
 10. Кофемолка:
 - чаша кофемолки с ножевым блоком — 1 шт.
 10. Руководство по эксплуатации — 1 шт.
 11. Гарантийный талон — 1 шт.
 12. Коллекционный магнит — 1 шт.*
- *Опционально.

Устройство миксера



Насадки миксера

Венчик. Подходит для взбивания яичных белков, сливок, замешивания жидкого теста.

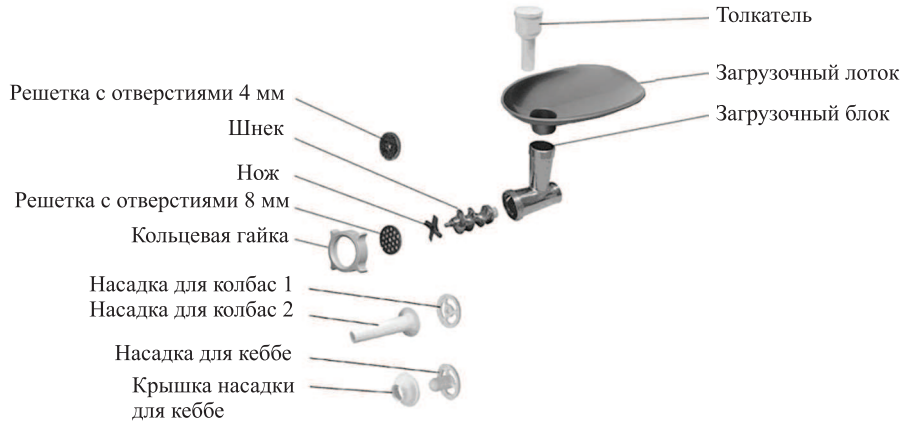
Крюк. Подходят для замешивания густого теста.

Смешивающая насадка. Подходит для смешивания негустых ингредиентов, приготовления картофельного пюре, томатной пасты, кондитерских смесей, теста для тортов или блинов.

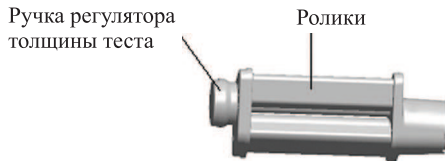
Блендер



Мясорубка



Тестораскатка



Кофемолка



Подготовка к работе и использование

Перед первым использованием вымойте все части и аксессуары, кроме моторного отсека, и вытрите насухо. Моторный отсек протрите влажной, а затем сухой тканью.

Использование миксера

Внимание! Выключайте миксер перед установкой или снятием насадок, чаши и крышки чаши, а также перед откидыванием моторного отсека. При работающем миксере запрещается помещать в чашу твердые предметы.

Перед первым использованием вымойте все части миксера, кроме моторного отсека, и вытрите насухо. Моторный отсек протрите влажной, а затем сухой тканью.

Подготовка к работе

Добавьте в чашу миксера нужные ингредиенты. Пожалуйста, не загружайте чашу до краев. Обратите внимание, что максимальное количество ингредиентов не должно превышать 2/3 объема чаши. Подробнее см. в разделе «Советы».

1. Нажмите на ручку фиксации моторного отсека и откиньте моторный отсек вверх.



2. Поместите чашу на базу и поверните по часовой стрелке до упора. Закрепите крышку с загрузочной горловиной на моторном отсеке. Через загрузочное отверстие крышки можно добавлять ингредиенты в процессе работы.

Примечание. На моторном отсеке рядом с чашей есть индикатор наличия чаши. Если чаша установлена, то в окошке индикатора появляется зеленая метка, если чаша снята, то красная.



3. Вставьте насадку на шпиндель, чтобы штифт на оси попал в паз на насадке, затем слегка надавите на насадку и поверните ее против часовой стрелки до упора.



4. Нажмите на ручку фиксации и опустите моторный отсек.



Включение миксера

Для включения миксера поверните регулятор скорости по часовой стрелке, выставив нужную скорость. Для выключения миксера поверните регулятор в положение «OFF».

Для включения импульсного режима поверните регулятор против часовой стрелки в положение «P» и удерживайте его. В импульсном режиме миксер работает, пока вы держите ручку. Если ее отпустить, она автоматически вернется в положение «OFF» (выключено).

Советы

При замесе теста или при взбивании жидких продуктов сначала установите низкую скорость вращения, а затем постепенно ее увеличивайте. Если сразу включить высокую скорость, ингредиенты могут разбрызгаться или распылиться.

Не заполняйте чашу доверху. Помните, что при взбивании ингредиенты могут увеличиваться в объеме вдвое или вчетверо.

Будьте осторожны при использовании чаши миксера, по неосторожности можно пораниться о ее край.

Внимание! Миксер предназначен только для домашнего использования. Использование его в коммерческих целях недопустимо, так как миксер не рассчитан на коммерческие нагрузки.

Используйте миксер только при комнатной температуре и нормальной влажности.

Не перегружайте миксер, особенно при замесе крутого теста. Чем круче тесто, тем меньше должен быть его объем. Например, тесто для пирогов и сдобных булочек — не более 1 кг. Тесто для пельменей — не более 500 г. Если тесто еще круче, его объем следует дополнительно уменьшить.

При замесе теста устанавливайте скорость работы не более половины от максимальной (в диапазоне от «1» до «4» по шкале регулятора скорости), в противном случае миксер может перегреться или испортиться из-за чрезмерной нагрузки.

Не используйте миксер более 10 минут подряд. После 10 минут непрерывной работы миксеру нужно дать остыть, по крайней мере, 20 минут. Если смесь тяжелая (например, тесто на макарон), то дайте миксеру остыть 30 минут.

Работа без перерыва и/или с перегрузкой приведет к перегреву мотора, после чего сработает плавкий предохранитель, и мотор выйдет из строя.

Несоблюдение перечисленных ограничений может привести к выходу миксера из строя и отказу в гарантийном обслуживании.

Замес теста

Максимальное количество муки на чашу — 1000 г.

Рекомендуемое соотношение муки и воды — 5 к 3.

Смешивайте ингредиенты для теста в следующем порядке:

- 2 минуты секунд на скорости 1;
- около 3 минут на скорости 2.

Используйте крюк для замеса густого теста и перемешивающую насадку для замеса жидкого теста.

Взбивание яичных белков и сливок

- Максимальное количество белков — 12 (минимальное — 2).

Взбивайте яичные белки без остановки при скорости от 6 до 8 в течение приблизительно 3 минут или до устойчивой пены.

- Количество сливок — 250 мл.

Взбивайте свежие сливки (жирностью 35%) при скорости от 6 до 8 в течение приблизительно 10 минут.

При наполнении чаши миксера молоком, сливками или другими ингредиентами, не превышайте их максимально допустимый уровень.

Для взбивания используйте венчик.

Смешивание коктейлей или других жидкостей

Смешайте ингредиенты в соответствии с рецептом, при скорости от 1 до 5 в течение 3–5 минут.

Используйте для смешивания коктейлей перемешивающую насадку.

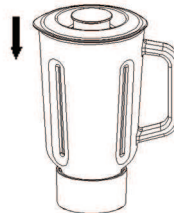
Не превышайте максимальное количество ингредиентов для чаши миксера.

Внимание! Перед включением прибора убедитесь, что регулятор находится в положении «OFF».

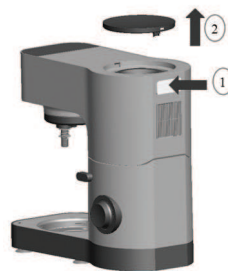
Использование блендера

Блендер предназначен для приготовления соков, супов-пюре, соусов, молочных коктейлей, смешивания фруктовых и фитнес-напитков.

1. Положите ингредиенты в чашу. Закройте чашу крышкой. Установите в крышку мерный колпачок.



2. Снимите заглушку с верхней части моторного отсека миксера. Для этого нажмите на кнопку с надписью «PUSH», которая находится в правой верхней части миксера.



- Установите блендер на моторный отсек и зафиксируйте его, повернув по часовой стрелке до упора.



Советы и ограничения

Пожалуйста, убедитесь, что чаша установлена правильно. Не включайте блендер с открытой крышкой, в противном случае ингредиенты могут выплеснуться из чаши.

Внимание! Никогда не открывайте крышку, чтобы положить какой-либо ингредиент в чашу во время работы блендера.

Не переполняйте блендер, емкость чаши блендера 1,5 л.

Чтобы положить ингредиенты в чашу во время смешивания, открутите и снимите мерный колпачок и добавьте ингредиенты в чашу блендера через отверстие в крышке.

Перед обработкой порежьте ингредиенты на мелкие кусочки.

Пожалуйста, не превышайте максимальный объем ингредиентов, указанный на чаше. Если вы смешиваете пюре, то не заполняйте чашу больше, чем на 2/3.

Внимание! После использования блендера, закройте место крепления блендера заглушкой. Если будет открыта заглушка для блендера, то миксер не включится.

Использование мясорубки

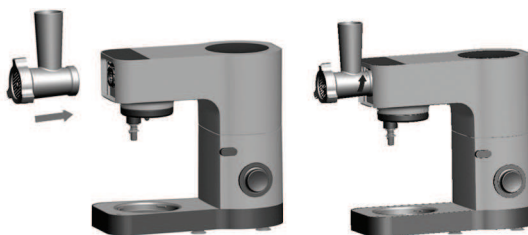
Внимание! Не включайте работу смешивающих насадок и мясорубку одновременно! Это приведет к перегрузке мотора и выходу миксера из строя.

Мясорубка предназначена для измельчения сырого или вареного мяса и приготовления колбас.

- Соберите мясорубку, как это показано на рисунке.



- Снимите заглушку с передней части моторного отсека миксера и установите мясорубку в отсек, повернув ее против часовой стрелки до фиксации.

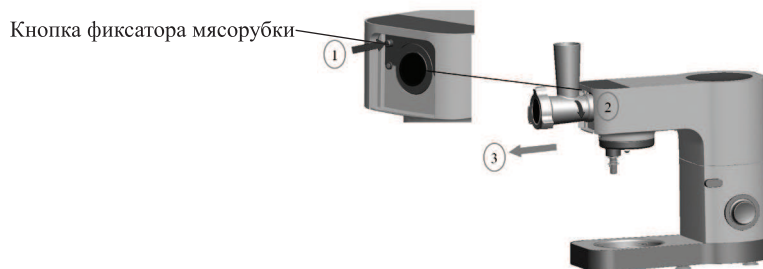


3. Установите лоток на загрузочный блок.



4. Положите мясо в загрузочный лоток. Используйте толкатель для подачи мяса.
5. Включите миксер, повернув регулятор. Работайте на скорости от 1 до 5.

Внимание! Чтобы отсоединить мясорубку от моторного отсека нажмите на кнопку, которая находится выше и левее места крепления мясорубки, а затем поверните блок мясорубки по часовой стрелке и снимите его.



Если мясорубка забилась:

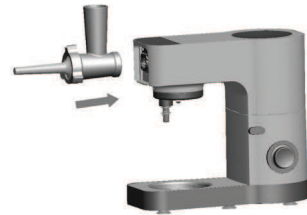
1. Выключите прибор и удостоверьтесь, что мотор полностью остановился.
2. Отключите прибор от электросети.
3. Отсоедините мясорубку от моторного отсека.
4. Очистите горловину мясорубки. При необходимости разберите мясорубку и прочистите все ее части.
5. Соберите мясорубку и установите ее в моторный отсек.
6. Продолжайте работу.

Приготовление колбас

1. Соберите мясорубку, как это показано на рисунке.



2. Установите мясорубку в корпус миксера.



3. Подержите оболочку для колбасы в теплой воде 10 минут, затем наденьте влажную оболочку на насадку для приготовления колбас.
4. Включите миксер и наполните оболочку, подавая приготовленный фарш в горловину с помощью толкателя.



Примечание. Если оболочка прилипнет к насадке, смочите ее водой.

Рецепт домашних колбасок

- Мякоть жирной свинины: 1 кг
- Мякоть говядины: 1 кг
- Лук: 2 шт.
- Зелень по вкусу
- Соль по вкусу
- Специи (кардамон, сухой или свежий чеснок, черный перец, майоран, кориандр): по 1,5 ч. л.
- Вода или красное вино: 0,5 стакана
- Оболочка (кишка): 2–3 м

Перед началом готовки немного охладите порезанное на кусочки мясо в морозилке для более качественного помола. Установите крупную решетку и смелите мясо. Смелите лук и чеснок. Добавьте соль, специи, зелень, полстакана воды или вина. Хорошо вымесите фарш руками.

Установите насадку для колбас и наполните кишку, как это описано выше.

Примечание. Если вы хотите сделать одну большую колбаску, то удобно сразу укладывать ее спиралью, если небольшие, то оставляйте промежуток между порциями фарша, чтоб удобно было завязать или перекрутить кишку. Завязывать можно шпагатом или ниткой.

Чтобы избежать появления воздушных пузырей, проколите колбаски зубочисткой или вилкой. Обжарьте колбаски на сковороде или в духовке. Подавайте колбаски с горчицей, соусами и любым гарниром на ваш вкус.

Приготовление кеббе

Кеббе — это ливанское мясное блюдо. Полые колбаски из фарша и булгура начиняют более грубым фаршем со специями и обжаривают в масле. Насадка для кеббе используется для изготовления этих полых колбасок.

1. Приготовьте фарш для начинки и оболочки (см. рецепт ниже).
2. Разберите мясорубку и удалите нож и решетку.
3. Установите насадку для кеббе на шнек, чтобы ее выступы вошли в пазы на загрузочном блоке мясорубки, следом наденьте крышку насадки.
4. Затяните кольцевую гайку, не перетягивая ее.
5. Установите мясорубку в корпус миксера.
6. Пропустите приготовленный фарш через насадку для приготовления кеббе и порежьте получившуюся колбаску на кусочки желаемой длины.
7. Наполните колбаски начинкой и залепите их концы.
8. Обжарьте кеббе в масле.



Рецепт ливанских кеббе

Начинка:

- Баранина: 150 г
- Оливковое масло: 1 ст. л.
- Половина луковицы
- Соль, душистый перец и специи по вкусу
- Кедровые орешки: 50 г (необязательно)

Мелко порежьте лук и обжарьте его на оливковом масле до золотистого цвета. Пропустите мясо через мясорубку, обжарьте с луком и соедините со специями и орешками. В конце приготовления можно добавить столовую ложку гранатового или лимонного сока.

Оболочка:

- Постное мясо: 450 г
- Булгур: 1 стакан (можно заменить мукой)
- Половина луковицы
- Соль и душистый перец по вкусу

Замочите булгур на 30 минут в воде комнатной температуры. Затем слегка отожмите. Пропустите мясо с луком через мясорубку, соедините полученный фарш с булгуром и специями и прокрутите фарш через мясорубку еще 2 раза.

Использование тестораскатки

Тестораскатка нужна для того, чтобы вам не пришлось раскатывать тесто руками. При помощи регулятора с 8 позициями вы можете получить лист теста толщиной в диапазоне от 2 до 5 мм и шириной 140 мм. Тестораскатка подходит для дрожжевого теста, теста на макаронны, пельменного теста или теста на хворост.

Примечание. Песочное тесто лучше не помещать в тестораскатку, оно будет разламываться.

1. Снимите заглушку с передней части моторного отсека миксера.
2. Установите тестораскатку в отсек для мясорубки, повернув ее против часовой стрелки до фиксации.
3. Готовое тесто раскатайте скалкой толстой полоской, присыпьте полоску мукой. Положите полоску теста между роликами.
4. Включите миксер, повернув регулятор. Ролики начнут вращаться. Работайте на 1 или 2 скорости.
5. Меняйте положение регулятора, чтобы получить нужную толщину теста. Для этого потяните регулятор на себя и поверните по часовой или против часовой стрелки.
6. Можете пропустить через тестораскатку полоску теста 2 или 3 раза.



Внимание! Чтобы отсоединить тестораскатку от моторного отсека нажмите на кнопку, которая находится выше и левее места крепления тестораскатки, а затем поверните блок тестораскатки по часовой стрелке и снимите ее.



Рецепт теста на макароны

Тесто:

- Мука: 500 г
- Яйца: 4 шт.
- Соль: 2,5 г
- Масло: 2,5 г
- Вода: рекомендуемое соотношение муки и воды — 5 к 3.

Замесите тесто в чаше миксера, используя насадки. Воспользуйтесь тестораскаткой, чтобы раскатать тесто на макароны.

Рецепт хвороста

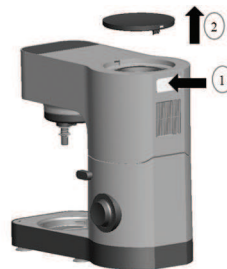
- Яйца — 2 шт.
- Сахар — 0,5 ст.
- Молоко — 1,5 ст.
- Соль — 0,5 ч. л.
- Масло растительное — 1,5 ст. л.
- Пшеничная мука — 3 ст.
- Сахарная пудра — посыпать сверху

В миску разбейте яйца, добавьте сахар, молоко, масло и соль. Взбейте до появления пузырьков. Добавьте муку и замесите тесто. Если тесто получается жидким, добавьте муки еще. Должно получиться крутое тесто. Раскатайте тесто тонким слоем в 2–3 мм. Вырежьте из пласта теста всевозможные геометрические фигурки. В каждой фигурке сделайте надрез посередине. В надрез просуньте краешек теста, чтобы получился завиток. Так же поступите и с противоположным краем. В разогретое масло опустите изделия. Они мгновенно увеличатся в размерах и станут золотистыми. Готовый хворост выньте, дайте стечь маслу. Посыпьте хворост сахарной пудрой и подайте к столу.

Использование кофемолки

Кофемолка предназначена для перемалывания и измельчения твердых ингредиентов, таких как кофейные зерна, зерна перца и т.п.

1. Положите продукты в чашу кофемолки. Установите ножевой блок на чашу, поворачивая его против часовой стрелки.
2. Снимите заглушку с верхней части моторного отсека миксера. Для этого нажмите на кнопку с надписью «PUSH», которая находится в правой верхней части миксера.



Планетарный миксер «5 в 1»
КТ-1370



3. Установите собранную кофемолку на моторный отсек и зафиксируйте ее, повернув против часовой стрелки до упора.
4. Включите миксер и измельчайте продукты.
5. После окончания измельчения пересыпьте полученную смесь из чаши кофемолки в другую емкость.

Советы и ограничения по использованию кофемолки

Ножевой блок кофемолки имеет особую форму и подходит для перемалывания и измельчения твердых ингредиентов, таких как кофейные зерна, сахар, зерна перца и т.п.

Не держите миксер включенным более 30 секунд во избежание перегрева мотора.

Степень помола определяется его длительностью: чем дольше, тем мельче. Для получения более равномерного помола рекомендуется в кофемолку класть небольшое количество зерен. Для получения помола разной степени зернистости работайте в импульсном режиме.

Смолотый кофе очень быстро теряет аромат, поэтому его рекомендуется заваривать сразу после помола. Перемалывайте ровно столько кофе, сколько его требуется для заварки. Если вы все же хотите намолоть кофе в запас, то храните его в плотно закрытой емкости.

Не заполняйте чашу кофемолки больше максимального уровня. Максимальный объем ингредиентов составляет 50 г.

Чистка и обслуживание миксера

Перед чисткой миксера выключите его и отключите от сети электропитания. Убедитесь, что ручка регулятора скоростей находится в положении «OFF».

Моторный отсек протирайте влажной или сухой тканью. Запрещается погружать миксер в воду.

Насадки и чашу миксера, чашу блендера и металлические части мясорубки мыть в посудомоечной машине не рекомендуется, т.к. они могут потемнеть. Мойте чашу и насадки под струей воды с моющим средством. После мытья вытрите чашу, крышку и насадки сухим полотенцем или просушите на воздухе.

Будьте осторожны при мытье ножа мясорубки, чтобы не пораниться. Нож после мытья высушите, чтобы предотвратить его коррозию.

После мытья высушите нож и металлические части мясорубки и протрите их тканью, пропитанной растительным маслом. Заверните смазанные растительным маслом решетки и нож в салфетку и уберите в пакетик, а затем в толкатель. Храните решетки и нож в сухом месте, а также не допускайте их прямого контакта с любыми металлическими предметами, чтобы они не заржавели.

Тестораскатку можно мыть при помощи щеточки под струей воды с моющим средством. После мытья вытрите тестораскатку сухим полотенцем или просушите на воздухе.

Не используйте металлическую щетку для чистки и не используйте агрессивные или абразивные чистящие средства.

Уход и хранение

Храните миксер в сухом и прохладном месте, недоступном для детей. Моторная часть должна быть установлена в горизонтальное (рабочее) положение.

Устранение неполадок

Миксер не работает

Возможная причина	Решение
Прибор не подключен к сети	Проверьте, хорошо ли вставлена вилка сетевого шнура в розетку. Проверьте напряжение в сети
Сработала защита	Двигатель миксера работал с высокой нагрузкой. Поверните регулятор в положение «OFF», удалите лишние ингредиенты, подождите несколько минут и включите миксер снова
Вы подняли моторный отсек, не переключив регулятор скорости в положение «OFF»	Переведите регулятор в положение «OFF» и включите миксер снова
Открыта заглушка для блендера	После использования блендера закройте место крепления блендера заглушкой

В случае аномалий, таких как громкие шумы, сильный запах, дым и т.д., немедленно отключите питание, прекратите использование прибора и обратитесь в сервисный центр.

Если ваша ситуация не отображена выше, пишите нам на адрес info@kitfort.ru, приложив фотографии или видеофайлы, фиксирующие вашу проблему. Пришлите также фотографию наклейки с серийным номером, расположенную на дне или на задней части корпуса устройства.

Технические характеристики

1. Напряжение: 220–240 В, 50/60 Гц
2. Мощность миксера: 1200 Вт
3. Емкость чаши миксера: 5,6 л
4. Емкость чаши блендера: 1,5 л
5. Емкость чаши кофемолки: 350 мл
6. Материал чаши кофемолки: пластик
5. Материал чаши миксера: нержавеющая сталь
6. Материал чаши блендера: стекло

7. Производительность мясорубки: 1 кг/мин
8. Длина сетевого шнура: 1,2 м
9. Класс защиты от поражения электрическим током: II
10. Размер прибора без установленной мясорубки и блендера: 366 × 175 × 350 мм
11. Размер упаковки: 680 × 300 × 390 мм
12. Вес нетто: 12,2 кг
13. Вес брутто: 13,4 кг

Срок службы: 2 года

Срок гарантии: 1 год

Товар сертифицирован



Производитель: Дунгуань Чуаньмань Электрикал Эплаинс Ко., Лтд, № 9 Сяобу 2-я Род, Гуаньцзинтоу, Фэнган Таун, Дунгуань, Гуандун 523705, Китай.

Импортер: ООО «Аэро-Трейд». 197022, г. Санкт-Петербург, Инструментальная ул., д. 3, лит. X, офис 1.

Страна происхождения: Китай.

Уполномоченная организация для принятия претензий на территории РФ: ООО «Аэро-Трейд». 197022, г. Санкт-Петербург, Инструментальная ул., д. 3, лит. X, офис 1.

Горячая линия производителя: 8-800-775-56-87 (пн-пт с 9:30 до 17:30 по московскому времени), info@kitfort.ru

Адреса сервисных центров вы можете узнать у оператора горячей линии или на сайте kitfort.ru

Требуется особая утилизация. Во избежание нанесения вреда окружающей среде необходимо отделить данный объект от обычных отходов и утилизировать его наиболее безопасным способом, например, сдать в специальные места по утилизации.

Месяц и год изготовления указаны на нижней стороне упаковочной коробки.

Производитель имеет право на внесение изменений в дизайн, комплектацию, а также в технические характеристики изделия в ходе совершенствования своей продукции без дополнительного уведомления об этих изменениях.

Меры предосторожности

Пожалуйста, внимательно прочтите инструкцию по эксплуатации. Обратите особое внимание на меры предосторожности. Всегда держите инструкцию под рукой.

1. Устройство предназначено для использования в бытовых условиях и может применяться в квартирах, загородных домах, гостиничных номерах, офисах и других подобных местах для непромышленной и некоммерческой эксплуатации.
2. Используйте миксер только по назначению и в соответствии с указаниями, изложенными в данном руководстве. Нецелевое использование устройства будет считаться нарушением условий надлежащей эксплуатации.
3. Перед подключением устройства к электрической розетке убедитесь, что параметры электропитания, указанные на нем, совпадают с параметрами используемого источника питания.

4. Для предотвращения поражения электрическим током не погружайте устройство в воду и другие жидкости.
5. Не переносите миксер, взявшись за шнур питания. Не тяните за шнур питания при отключении вилки от розетки.
6. Не используйте устройство, если шнур питания, вилка или другие части миксера повреждены. Во избежание поражения электрическим током не разбирайте устройство самостоятельно — для его ремонта обратитесь к квалифицированному специалисту. Помните, неправильная сборка устройства повышает опасность поражения электрическим током при эксплуатации.
7. Детям, людям с ограниченными физическими, сенсорными или умственными способностями, а также лицам, не обладающим достаточными знаниями и опытом, разрешается пользоваться миксером только под контролем лиц, ответственных за их безопасность, или после инструктажа по эксплуатации устройства. Не позволяйте детям играть с прибором.
8. Контролируйте работу миксера, когда рядом находятся дети или домашние животные.
9. Не оставляйте работающий прибор без присмотра. Выключите его и отключите от сети, если не используете прибор длительное время или перед проведением обслуживания.
10. Устанавливайте прибор только на устойчивую горизонтальную поверхность на расстоянии не менее 10 см от стены и края стола.
11. Не пытайтесь обойти блокировку включения устройства.
12. Не допускайте падения прибора и не подвергайте его ударам.
13. Храните устройство в недоступных детям местах.
14. Используйте только предлагаемые производителем аксессуары или комплектующие. Использование иных дополнительных принадлежностей может привести к поломке устройства или получению травм.

IM-1

Другие товары «Китфорт»

Планетарный миксер КТ-1343

- планетарная система вращения
- мощность: 1000 Вт
- емкость чаши: 5 л
- 2 крюка для более эффективного замеса теста



Чайник КТ-629

- 7 режимов нагрева
- мощность: 1800 Вт
- емкость: 1,5 л
- двойной корпус — не обжигает и сохраняет тепло



Вертикальный пылесос КТ-536

- конструкция «2 в 1», съемный ручной пылесос
- мощность: 120 Вт
- маневренная щетка с подсветкой
- беспроводной



Парогенератор КТ-1003

Паровая швабра

- мощность: 1500 Вт
- емкость резервуара: 0,45 л
- длина шнура: 5 метров

Кофеварка КТ-714

- LED дисплей
- мощность: 1150 Вт
- емкость резервуара: 1,5 л
- капельный тип



Ручной автомобильный пылесос КТ-537

- виды уборки: сухая и сбор жидкости
- мощность: 75 Вт
- пылесборник: 0,4 л
- работает от прикуривателя
- 3 дополнительные насадки

Блендер КТ-1327

- количество автоматических программ: 5
- мощность: 1300 Вт
- емкость чаши: 2 л
- нагрев до 35–80 °С



Мясорубка КТ-2101

- дизайн от Студии Артемия Лебедева
- насадки для колбас и кеббе
- мощность: 1500 Вт
- производительность: 1,2 кг/мин



Всегда что-то новенькое!

Kitfort — современный и креативный бренд, который предлагает покупателям не только качественные товары по выгодной цене, но и радует подарками, конкурсами и живым интерактивом! Тысячи пользователей следят за нашими обновлениями и розыгрышами в социальных сетях. Присоединяйтесь к нам и вы!

Приветствуем вас в нашей группе «ВКонтакте»! Каждую неделю мы разыгрываем там десятки призов бытовой техники Kitfort. Участвуйте в морских боях, лотереях, творческих конкурсах и делайте репосты. Адрес группы: vk.com/kitfort

Если вы любите смотреть видео, введите в поиске YouTube: «Kitfort Show» и наслаждайтесь веселыми скетчами на нашем канале. В каждом новом выпуске мы разыгрываем самые популярные товары и новинки компании за комментарии от подписчиков. А содержание видеороликов заставит вас от души посмеяться и стать нашим другом и ценителем того, что мы делаем.

Подписывайтесь и будьте в деле вместе с Kitfort!

info@kitfort.ru

8-800-775-56-87