

Герметизированные необслуживаемые свинцово-кислотные аккумуляторы DELTA серии DTM I изготавливаются по технологии AGM (электролит, абсорбированный в стекловолоконном сепараторе), оснащены LCD дисплеем, на котором отображается статус работы АКБ: показатели напряжения, ёмкости и количества дней в эксплуатации. Серия DTM I относится к линейке Long Life со сроком службы до 12 лет.

Рекомендованы для применения в источниках бесперебойного питания, в электро-медицинском оборудовании, инвалидных колясках, котлах систем отопления и насосах, и пр.



Конструкция батареи

Компонент	Полож. пластина	Отриц. пластина	Корпус	Крышка	Клапан	Клеммы	Сепаратор	Электролит
Материал	Диоксид свинца	Свинец	ABS		Каучук	Медь	Стекловолокно	Серная кислота

Технические характеристики

Номинальное напряжение.....	12 В
Число элементов.....	6
Срок службы.....	10-12 лет
Номинальная емкость (25°C)	
20 часовой разряд (1,65 А; 1,75 В/эл).....	33 Ач
5 часовой разряд (5,5 А; 1,75 В/эл).....	27,5 Ач
1 часовой разряд (20,2 А; 1,60 В/эл).....	20,2 Ач
Саморазряд.....	3% емкости в месяц при 20°C
Внутреннее сопротивление полностью заряженной батареи (25°C).....	8,5 мОм

Рабочий диапазон температур

Разряд.....	-20÷60°C
Заряд.....	-10÷55°C
Хранение.....	-10÷50°C
Макс. разрядный ток (25°C).....	330А (5с)
Циклический режим (2,3÷2,35 В/эл)	
Макс. зарядный ток.....	9,9 А
Температурная компенсация.....	30 мВ/°C
Буферный режим (2,23÷2,27 В/эл)	
Температурная компенсация.....	20 мВ/°C

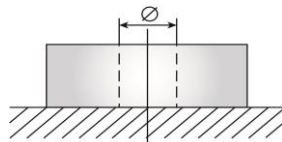
Сферы применения

- Источники бесперебойного питания
- Источники резервного энергоснабжения
- Медицинское оборудование
- Шкафы оперативного тока
- Электро-медицинское оборудование, инвалидные коляски
- Системы отопления и водоснабжения

Корпус В



Тип клемм под болт М6

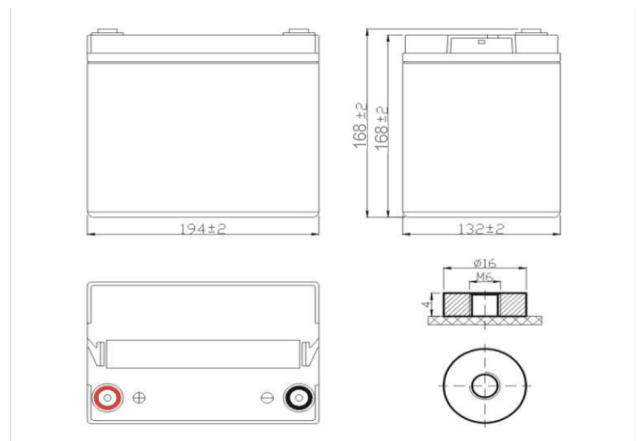


Особенности

- LCD дисплей, отображающий состояние АКБ;
- Звуковое оповещение в случае необходимости проверки аккумулятора;
- Соответствие требованиям UL, IEC, Гост Р;
- Технология AGM позволяет рекомбинировать до 99% выделяемого газа;
- Нет ограничений на воздушные перевозки;
- Запатентованная технология IC Power;
- Высокая плотность энергии;
- Корпус аккумулятора выполнен из пластика ABS, не поддерживающего горение.

Габариты (±2мм)

Длина, мм.....	194
Ширина, мм.....	132
Высота, мм.....	168
Полная высота, мм.....	168
Вес (±3%), кг.....	9,85



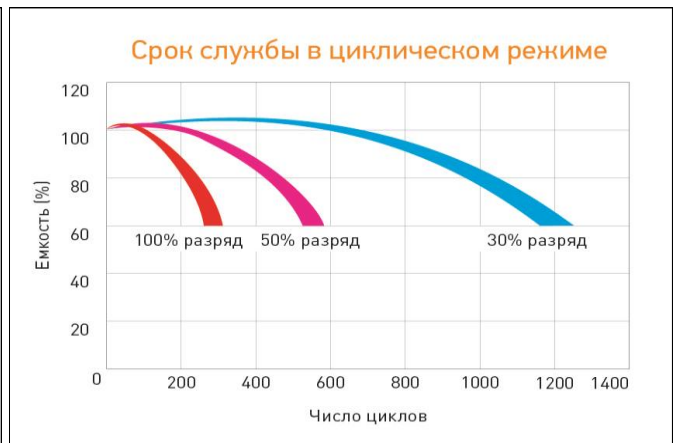
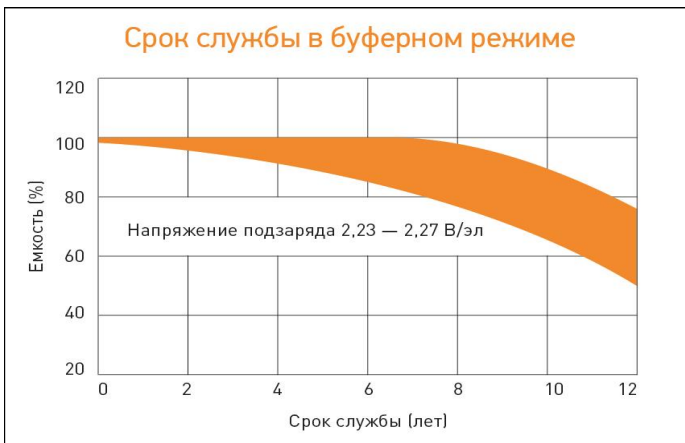
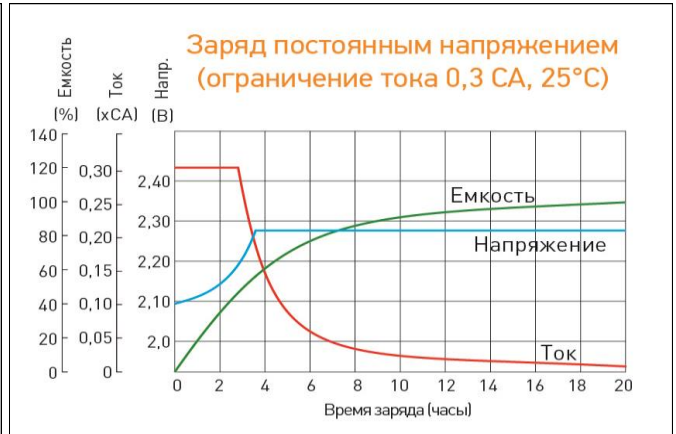
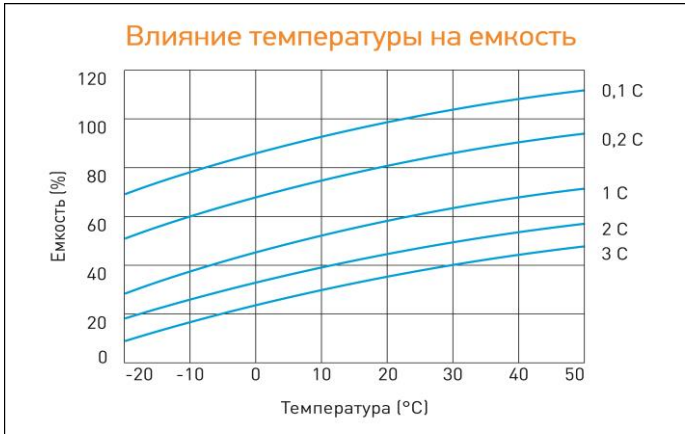
Разряд постоянным током, А (при 25°C)

В/эл-т	5 мин	10 мин	15 мин	30 мин	1 ч	3 ч	5 ч	10 ч	20 ч
1,60	109	68,8	56,7	32,0	20,2	8,67	5,75	3,10	1,67
1,65	102	67,4	53,2	30,8	19,9	8,51	5,72	3,05	1,66
1,70	98,0	63,6	50,5	29,9	19,5	8,45	5,63	3,00	1,65
1,75	94,1	59,6	47,0	28,9	19,0	8,18	5,50	3,01	1,65
1,80	85,1	54,4	43,9	28,2	18,6	8,09	5,45	2,91	1,64

Разряд постоянной мощностью, Вт/эл-т (при 25°C)

В/эл-т	5 мин	10 мин	15 мин	30 мин	1 ч	3 ч	5 ч	10 ч	20 ч
1,60	204	130	98,4	64,3	40,3	17,1	12,0	6,23	3,23
1,65	197	123	96,6	60,6	39,7	17,0	11,7	6,18	3,22
1,70	183	116	93,8	58,8	39,2	16,5	11,3	6,01	3,21
1,75	176	111	90,5	56,9	38,4	15,7	11,1	5,94	3,21
1,80	167	104	87,3	54,9	37,5	15,0	10,8	5,89	3,20

(Примечание) Приведенные выше данные по характеристикам являются средними значениями, полученными в результате проведения 3 контрольно-тренировочных циклов, и не являются номинальными по умолчанию.



Перед началом использования внимательно ознакомьтесь с инструкцией по эксплуатации.

DELTA - промышленные аккумуляторные батареи, представленные на российском рынке с 2001 г.

DELTA предлагает различные серии аккумуляторных батарей, оптимизированных в зависимости от назначения: от систем телекоммуникаций и связи до источников бесперебойного питания и мототехники.

Продукция постоянно совершенствуется, поэтому фирма-изготовитель оставляет за собой право внесения изменений без предварительного уведомления.