

INSTRUCTION MANUAL РУКОВОДСТВО ПО ЭКСПЛУАТАЦИИ ІНСТРУКЦІЯ З ЕКСПЛУАТАЦІЇ ЖАБДЫҚ НҰСҚАУЫ

- 4 GB FOOD PROCESSOR-BLENDER
- 5 RUS КУХОННЫЙ ПРОЦЕССОР-БЛЕНДЕР
- 7 CZ KUCHYNSKY ROBOT-BLENDER
- 9 BG КУХНЕНСКИ РОБОТ-БЛЕНДЕР
- 11 UA КУХОННИЙ ПРОЦЕСОР-БЛЕНДЕР
- 13 SCG КУХИЊСКИ АПАРАТ-БЛЕНДЕР
- 15 EST KÜTİKOMBAIN-BLENDER
- 16 LV VIRTUVES PROCESSORS-BLENDERS
- 18 LT VIRTUVĖS KOMBAINAS-MAIĽYTUVAS
- 20 H KONYHAI ROBOTGER-BLENDER
- 22 KZ АС ҮЙГЕ ПРОЦЕССОР-БЛЕНДЕР
- 24 SL KUCHYNSKY ROBOT- MIXER



SL-HB43M81



EAC

GB DESCRIPTION

1. Motor unit
2. Bowl (600 ml)
3. Bowl drive shaft
4. Ice chopper/grinder.
5. Whisk stick
6. Variable speed control switch
7. Pulse button
8. TURBO button
9. Hand blender
10. Measuring cup (600 ml)
11. Accessory adapter
12. Potato mash cooking attachment

CZ POPIS

1. Motorová jednotka
2. Mísa (600 ml)
3. Pohon mísy
4. Nůž na sekání s možností drcení ledu.
5. Nátavec na šlehání a míchání tekutin
6. Přepínač rychlostí
7. Tlačítko režimu „pulse“
8. Tlačítko režimu TURBO
9. Ponorný mixér
10. Nádoba mixéru (600 ml)
11. Adaptér na nástavce
12. Nástavec na přípravu bramborové kaše

UA ОПИС

1. Відсік з двигуном
2. Чаша (600 ml)
3. Привід чаші
4. Ніж для здрібнювання
5. Насадка для збивання та змішування рідких продуктів
6. Перемикач швидкостей
7. Кнопка імпульсного режиму
8. Кнопка режиму TURBO
9. Блендер, що занурюється
10. Стакан блендера (600 ml)
11. Перехідник для насадки
12. Насадка для приготування картопляного пюре

EST KIRJELDUS

1. Mootoriosa
2. Anum (600 ml)
3. Anuma ajamiosa
4. Viilutamistera
5. Otsik vedelate toiduainete vahustamiseks ja segamiseks
6. Kiiruste ümberlüüti
7. Impulssrežiimi nupp
8. TURBO-režiimi nupp
9. Sisselaaditav blender
10. Mikseri nõu (600 ml)
11. Otsaku üleminekuosa
12. Kartulipudru valmistamise tarvik

LT APRAŠYMAS

1. Korpusas su varikliu
2. Maisto ruošimo indas (600 ml)
3. Indo pavara
4. Smulkinimo peilis
5. Skystų produktų maišymo ir plakimo antgalis
6. Greičių perjungiklis
7. Impulso režimo mygtukas
8. TURBO režimo mygtukas
9. Rankinis maišytuvas
10. Matavimo indas (600 ml)
11. Antgalio tarpinė
12. Antgalis bulvių košei gaminti

RUS УСТРОЙСТВО ИЗДЕЛИЯ

1. Моторная часть
2. Чаша (600 мл)
3. Привод чаши
4. Нож для измельчения с возможностью колки льда.
5. Насадка для взбивания и смешивания жидких продуктов
6. Переключатель скоростей
7. Кнопка импульсного режима
8. Кнопка режима TURBO
9. Погружной блендер
10. Стакан блендера (600 мл)
11. Переходник насадки для взбивания
12. Насадка для приготовления картофельного пюре

BG ОПИСАНИЕ

1. Моторна част
2. Чаша (600 ml)
3. Основание на чашата
4. Нож за наситняване с възможност за натрошаване на лед.
5. Приставка за разбъркване и смесване на течни продукти
6. Превключвател на степени
7. Бутон за импулсен режим
8. Бутон за режим TURBO
9. Потапящ се блендер
10. Чаша на блендера (600 ml)
11. Адаптер за приставките
12. Приставка за приготвяне на картофено пюре

SCG ОПИС

1. Кућиште с мотором
2. Посуда (600 ml)
3. Погон посуде
4. Нож за уситњавање
5. Наставак за мућење и мешање текућих намирница
6. Прекидач брзина
7. Дугме за укључење импулсног режима
8. Дугме режима TURBO
9. Потопљена мешалица
10. Чаша блендера (600 ml)
11. Адаптер за додатке
12. Прибор за припрему кромпир пиреа

LV APRAKSTS

1. Motora daļa
2. Kauss (600 ml)
3. Kausa piedziņa
4. Nazis sasmalcināšanai
5. Uzliktnis šķidro produktu putošanai un samaisīšanai
6. Ātrumu pārslēgs
7. Impulsu režīma poga
8. TURBO režīma poga
9. Rokas blenderis
10. Blendera glāze (600 ml)
11. Pāreja uzliktnim
12. Uzliktnis kartupeļu biezeņa pagatavošanai

H LEÍRÁS

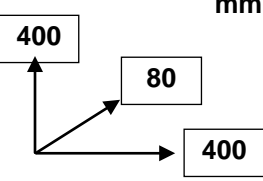
1. Motorház
2. Csésze (600 ml)
3. A csésze meghajtója
4. Aprító kés
5. Felferő és folyékony élelmiszert keverő tartozék
6. Sebességváltó
7. Impulzus üzemmód gomb
8. TURBÓ gomb
9. Merülő blender
10. Blender-csésze (600 ml)
11. Rátét-összekapcsoló elem
12. Burgonyapüré rátét

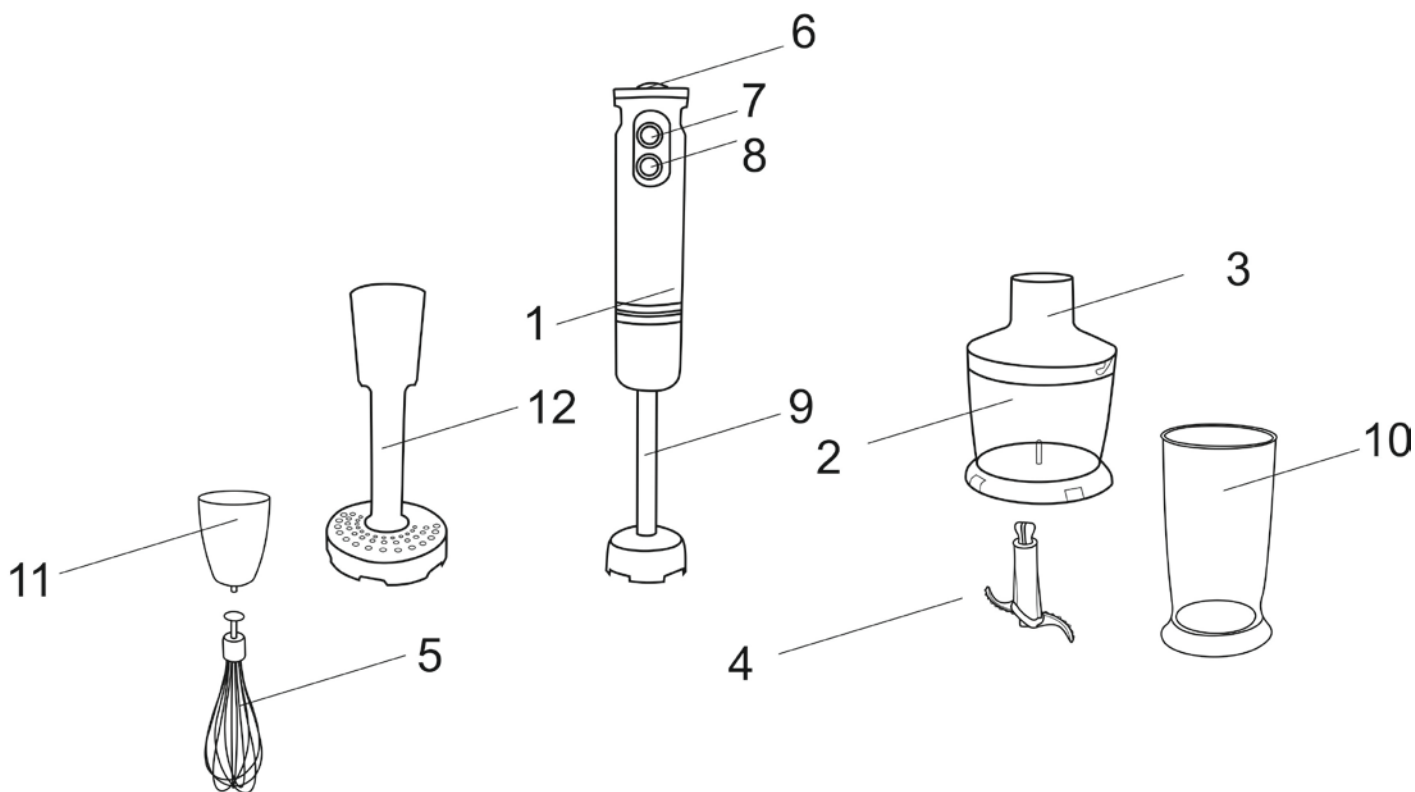
KZ СИПАТТАМА

1. Қаптама
2. Шара (600 ml)
3. Шараның жетегі
4. Ұсақтауға арналған пышақ
5. Сұйық өнімдерді пісуге және араластыруға арналған қондырма
6. Жылдамдық ауыстырғыш
7. Импульстік режим батырмасы
8. TURBO режимінің батырмасы
9. Қол блендері
10. Блендер стақаны (600 ml)
11. Қондырмаға арналған өтпелік
12. Картоп езбесін дайындауға арналған қондырма

SL STAVBA VÝROBKU

1. Motorová jednotka
2. Misa (600 ml)
3. Pohón misy
4. Nôž
5. Nástavec na šľahanie a filter na tekuté potraviny
6. Prepínač rýchlostí
7. Tlačidlo impulzného režimu
8. Tlačidlo režimu TURBO
9. Ručný mixér
10. Pohár mixéra (600 ml)
11. Adaptér na nástavce
12. Nástavec na prípravu zemiakového pyré

220-240 V ~50 Hz Класс защиты II	1000 W	1.5 / 1.92 kg	<div style="text-align: right;">mm</div> 
---	---------------	----------------------	--



GB INSTRUCTION MANUAL

IMPORTANT SAFEGUARDS

- Before connecting the appliance for the first time check that voltage indicated on the rating label corresponds to the mains voltage in your home.
- For home use only. Do not use for industrial purposes. Do not use the appliance for any other purposes than described in this instruction manual.
- Do not use outdoors.
- Always unplug the appliance from the power supply before cleaning and when not in use.
- To prevent risk of electric shock and fire, do not immerse the appliance in water or any other liquids.
- This appliance is not intended for use by persons (including children) with reduced physical, sensory or mental capabilities, or lack of experience and knowledge, unless they have been given supervision or instruction concerning use of the appliances by a person responsible for their safety.
- Children should be supervised to ensure that they do not play with the appliance.
- Do not leave the appliance switched on when not in use.
- If the power cord is damaged it should be replaced by the manufacturer or authorized servicing center or qualified professional for safety reasons.
- Do not attempt to repair, adjust or replace parts in the appliance. Check and repair the malfunctioning appliance in the nearest service center only.
- Keep the cord away from sharp edges and hot surfaces.
- Do not pull, twist, or wrap the power cord around the appliance.
- **Do not immerse the motor unit in any liquid or wash in a dishwasher.**
- **WARNING:** The blades are extremely sharp and therefore dangerous. Handle with caution!
- **WARNING:** it is prohibited to overfill the unit or use it without ingredients. Do not exceed the continuous operating time.
- Never place hot ingredients into the processor (> 70 °C).
- If the product has been exposed to temperatures below 0°C for some time it should be kept at room temperature for at least 2 hours before turning it on.
- The manufacturer reserves the right to introduce minor changes into the product design without prior notice, unless such changes influence significantly the product safety, performance, and functions.

PREPARATION FOR OPERATING

- Prior to initial use wash all removable parts with warm water with cleansing agent and dry up carefully. Wipe the outside of the motor base with moist tissue.
- **It is strongly prohibited to immerse the motor base into any liquids and/or to clean it with water.**

IMMERSION BLENDER

- This unit is ideal for making cream soups, sauces and dressings, baby food, and also for blending various cocktails.
- Place the immersion blender on the motor base.
- **To prevent splashing, immerse the blender into products to be blended prior to switching it.**

CHOPPING BLADE / MINI-CHOPPER

- Mini-chopper is ideal for chopping greenery and vegetables, cheese, majority of nuts, dried fruits. Hard products, such as meat, onion, carrots, need to be cut before processing. Nutshells must be removed, meat must be separated from bones and tendons.
- The ice chopper can be used for chopping ice.
- When chopping ice, fill the container not more than to 1/3 of its volume, and the ice pieces cannot be larger than 2x2 cm in size.
- Caution! The chopping blade is very sharp! Hold the blade by the top plastic area only!
- Place the blade on the central finger in the jar.
- Add ingredients into the jar.
- Cover the jar with the drive. Cover the jar with the drive. To fasten the drive, align the drive locks with the jar slots.
- Place the motor base into the jar drive until tightened.
- While chopping, hold the motor base with one hand, accessory jar – with the other hand.
- When finished, remove the motor base first.
- Then remove the jar drive.
- Remove the blade carefully.
- At this point you may remove chopped ingredients from the jar.

ACCESSORY FOR WHISKING / LIQUID PRODUCTS BLENDING

- Use the whisk for creaming, eggbeating, desserts blending. Never use this accessory for kneading.
- Insert the accessory into adapter and place them on the motor base.
- Prior to start processing, immerse the whisk into the jar with ingredients. Start processing at low speed.

NOTE: Should the assembly is incorrect or incomplete, the processor will not operate.

POTATO MASH COOKING ATTACHMENT

- Use this attachment for fast cooking of lump-free light potato mash.
- Connect the attachment to the main unit. For secure connection turn the attachment counter-clockwise to align the arrow drawn on the attachment with the lock icon on the main unit.
- Before you start, place the attachment into the bowl with boiled potatoes. Start operation with lower speed.

NOTE: In order to obtain light and tasty potato mash add small amount of hot milk and dairy butter.

- After preparing puree remove and rinse blades of the attachment. Wipe dry and reinstall.
- To remove blades from the attachment, turn them clockwise. To replace the blades rotate them counterclockwise.

OPERATION

- Make sure you have assembled the unit completely and in a proper way.
- Plug the unit to power supply.
- Select the desired speed with the switch.
- The blender is equipped with “TURBO” mode. Press and hold TURBO button to increase the power in maximum. To return to normal speed, release the button.

PULSE MODE

- Press and hold the pulse button. The unit will operate while the button is held pressed.

FOOD	MAXIMUM QUANTITY	MAXIMUM TIME, sec
Almonds	100g	15
Boiled eggs	200g	10
Breadcrumbs	20g	15
Garlic	150g	Pulse
Gruyere	100g	15
Ham	200g	15
Hazelnuts	100g	15
Ice cream	200g	20
Light Batter	0.4 L	15
Onions	200g	Pulse
Parsley	30g	10
Pepper	0.2 L	30
Shallots	200g	Pulse
Spice	0.2 L	30
Steak	150-200g	15
Walnuts	100g	15
Ice	200g	Pulse

NOTE: continuous operation time of the processor must not exceed 1 minute, rest time between operation must be at least 4 minutes (for mini-chopper 0.5 min / 3 min). in TURBO mode the continuous operation time must not exceed 1 minute, rest time between operation must be at least 1 minute.

- It is strongly prohibited to remove any of accessories while the unit is operating.
- Glass cover may be used as trivet to prevent gliding. To do this, put the cover on the bottom of the glass.

CLEANING AND CARE

- Switch off and unplug the appliance.
- Wash the accessories immediately and avoid soaking them in water for long periods; wash in warm sudsy water after each use. Dry all accessories with a clean soft cloth. Do not use a dishwashing machine.
- Wipe the housing with a damp cloth.
- Do not use scouring pads, abrasive and harsh detergents.

STORAGE

- Be sure that the appliance is unplugged.
- Complete all requirements of Chapter CLEANING AND CARE.
- Keep the appliance in a dry clean place.

RUS РУКОВОДСТВО ПО ЭКСПЛУАТАЦИИ МЕРЫ БЕЗОПАСНОСТИ

- Перед первоначальным включением убедитесь, что технические характеристики, указанные на изделии, соответствуют параметрам электросети.
- Использовать только в бытовых целях согласно данному Руководству по эксплуатации. Прибор не предназначен для промышленного применения.
- Не использовать вне помещений.
- Всегда отключайте устройство от электросети перед сборкой, разборкой и очисткой, или если Вы его не используете.
- Во избежание поражения электрическим током и возгорания, не погружайте моторную часть и шнур питания в воду или другие жидкости. Если это случилось, немедленно отключите устройство от электросети и, прежде чем пользоваться им дальше, проверьте работоспособность и безопасность прибора у квалифицированных специалистов.
- Прибор не предназначен для использования лицами (включая детей) с пониженными физическими, чувственными или умственными способностями или при отсутствии у них опыта или знаний, если они не находятся под контролем или не проинструктированы об использовании прибора лицом, ответственным за их безопасность.
- Дети должны находиться под контролем для недопущения игры с прибором.
- Не оставляйте включенный прибор без присмотра.

- Не используйте принадлежности, не входящие в комплект поставки.
- При повреждении шнура питания его замену, во избежание опасности, должен производить изготовитель или уполномоченный им сервисный центр, или аналогичный квалифицированный персонал.
- Не пытайтесь самостоятельно ремонтировать устройство. При возникновении неполадок обращайтесь в Сервисный центр.
- Следите, чтобы шнур питания не касался острых кромок и горячих поверхностей.
- При отключении прибора от электросети не тяните за шнур питания, беритесь за вилку. Не перекручивайте и ни на что не наматывайте его.
- При использовании чаши, мерного стакана или любой другой емкости извлекайте продукты и жидкости только после полной остановки двигателя.
- **ВНИМАНИЕ:** Режущие лезвия очень острые и представляют опасность. Обращайтесь с ними крайне осторожно!
- **ВНИМАНИЕ:** Запрещено переполнять прибор или использовать его без продуктов. Не превышайте допустимое время непрерывной работы.
- Не помещайте в процессор горячие ингредиенты (> 70 °С).
- Если изделие некоторое время находилось при температуре ниже 0°С, перед включением его следует выдержать в комнатных условиях не менее 2 часов.
- Производитель оставляет за собой право без дополнительного уведомления вносить незначительные изменения в конструкцию изделия, кардинально не влияющие на его безопасность, работоспособность и функциональность.

ПОДГОТОВКА К РАБОТЕ

- Перед первоначальным использованием вымойте все съемные части теплой водой с моющим средством и тщательно просушите. Моторную часть снаружи протрите мягкой слегка влажной тканью.
- **Запрещается погружать моторную часть в любые жидкости и мыть ее водой.**

ПОГРУЖНОЙ БЛЕНДЕР

- Блендер идеально подходит для приготовления супов- пюре, различных соусов и подлив, а также детского питания, смешивания разнообразных коктейлей.
- **Во избежание выплескивания смеси, перед включением погрузите блендер в смешиваемые продукты.**
- Установите погружной блендер на моторную часть, для фиксации поверните по часовой стрелке до упора.

НОЖ ДЛЯ ИЗМЕЛЬЧЕНИЯ ПРОДУКТОВ / МИНИ-ИЗМЕЛЬЧИТЕЛЬ

- Мини-измельчитель идеально подходит для измельчения зелени и овощей, сыра, большинства сортов орехов, сухофруктов. Крупные продукты, такие как мясо, сыр, лук, морковь предварительно необходимо нарезать. С орехов удалить скорлупу, мясо отделить от костей и сухожилий.
- Измельчитель подходит для колки льда.
- При колке льда измельчитель надо наполнять не более чем на треть и размер кусочков льда не должен превышать 2х2 см.
- Внимание! Лезвие ножа для измельчения очень острое! Держите только за верхнюю пластиковую часть!
- Поместите нож для измельчения на центральный штифт чаши.
- Загрузите в чашу продукты.
- Накройте чашу приводом чаши. Для фиксации привода необходимо чтобы фиксаторы на приводе попали в пазы на чаше.
- В процессе измельчения одной рукой держите моторную часть, другой – чашу насадки для измельчения.
- Далее отсоедините привод чаши.
- Осторожно выньте нож для измельчения.
- Только после этого выложите измельченные продукты из чаши для измельчения.

НАСАДКА ДЛЯ ВЗБИВАНИЯ / СМЕШИВАНИЯ ЖИДКИХ ПРОДУКТОВ

- Используйте венчик для взбивания сливок, яичных белков, различных десертов. Ни в коем случае не используйте эту насадку для замешивания крутого теста.
- Вставьте насадку для взбивания в основание, которое затем установите на моторную часть.
- Перед началом работы погрузите венчик в чашу со взбиваемыми продуктами. Начинайте работу с низкой скорости.

ПРИМЕЧАНИЕ: Процессор не включится при неправильной или неполной сборке.

НАСАДКА ДЛЯ ПРИГОТОВЛЕНИЯ КАРТОФЕЛЬНОГО ПЮРЕ

- Используйте насадку для быстрого приготовления воздушного картофельного пюре без комочков.
- Установите насадку на моторную часть. Для надежной фиксации насадки необходимо повернуть ее против часовой стрелки, чтобы стрелка на насадке совпала со значком блокировки на моторной части.
- Перед началом работы погрузите насадку в чашу с вареным картофелем. Начинайте работу с низкой скорости.

ПРИМЕЧАНИЕ: Для того, что бы картофельное пюре получилось воздушным и вкусным добавьте в него немного горячего молока и сливочного масла.

- После приготовления пюре снимите и промойте лопасти насадки. Протрите насухо и установите на место.
- Для того чтобы снять лопасти с насадки поверните их по часовой стрелке, чтобы установить на место вращайте лопасти против часовой стрелки.

РАБОТА

- Убедитесь, что сборка произведена полностью и должным образом.

- Подключите прибор к электросети.
- С помощью регулятора установите требуемую скорость.
- Блендер имеет режим "TURBO". Нажмите и удерживайте кнопку TURBO, чтобы максимально увеличить мощность. Для возврата в нормальный режим отпустите ее.

ИМПУЛЬСНЫЙ РЕЖИМ

- Нажмите и удерживайте кнопку импульсного режима – блендер будет работать до тех пор, пока нажата эта кнопка.

Обрабатываемый продукт	Максимальная масса / объем	Максимальное время непрерывной обработки (сек)
Миндаль	100 г	15
Вареные яйца	200 г	10
Панировочные сухари	20 г	15
Чеснок	150 г	Короткими нажатиями
Окорок	200 г	15
Орехи	100 г	15
Мороженое	200 г	20
Легкое тесто	0,4 л	15
Лук	200 г	Короткими нажатиями
Петрушка	30 г	10
Перец	0,2 л	30
Лук-шалот	200 г	Короткими нажатиями
Приправы	0,2 л	30
Стейк	150 – 200 г	15
Грецкий орех	100 г	15
Лед	200 г	Короткими нажатиями

ПРИМЕЧАНИЕ: Время непрерывной работы процессора не должно превышать 1 мин., а перерыв между включениями – не менее 4 мин. (мини-измельчитель: 0,5 мин / 3 мин).

- Запрещается снимать любые принадлежности во время работы процессора.

ОЧИСТКА И УХОД

- После окончания работы выключите прибор и отключите его от электросети.
- Сразу же (не замачивая надолго) вымойте все съемные части теплой мыльной водой, после чего протрите сухим чистым полотенцем. Не используйте для этого посудомоечную машину.
- Моторную часть протрите мягкой влажной тканью.
- Не используйте жесткие губки, абразивные и агрессивные чистящие средства.

ХРАНЕНИЕ

- Перед хранением убедитесь, что прибор отключен от электросети.
- Выполните требования раздела ОЧИСТКА И УХОД.
- Храните прибор в сухом чистом месте.

CZ NÁVOD K POUŽITÍ BEZPEČNOSTNÍ POKYNY

- Před prvním použitím spotřebiče zkontrolujte, zda technické údaje uvedené na nálepce odpovídají parametrům elektrické sítě.
- Používejte pouze v domácnosti v souladu s tímto Návodem k použití. Spotřebič není určen pro průmyslové účely.
- Používejte spotřebič pouze ve vnitřních prostorách.
- Vždy vytáhněte zástrčku ze zásuvky před čištěním a v případě, že elektrický přístroj nepoužíváte.
- Pro zamezení úrazu elektrickým proudem a požáru neponořujte přístroj do vody nebo jiných tekutin.
- Spotřebič není určen k použití osobami (včetně dětí) se sníženými fyzickými, mentálními schopnostmi nebo smysly, nebo osobami, které nemají zkušenosti nebo znalosti, pokud se nenacházejí pod dohledem nebo nejsou instruováni o použití spotřebiče osobou, zodpovědnou za jejich bezpečnost.
- Děti musí být pod dohledem pro zabránění her se spotřebičem.
- Nedovolujte, aby si děti hrály se spotřebičem.
- Nikdy nenechávejte zapnutý spotřebič bez dozoru.
- Při poškození přírodní šňůry její výměnu, pro zamezení nebezpečí, musí provádět výrobce nebo jim zplnomocněné servisní středisko, nebo obdobný kvalifikovaný personál.
- Nesmíte sami provádět jakékoliv opravy přístroje. Pokud je to nutno, obraťte se na nejbližší servisní středisko.
- Dávejte pozor a chraňte síťový kabel před ostrými hranami a horkem.
- Netáhněte za napájecí kabel, nepřekrucujte jej a neotáčejte kolem tělesa spotřebiče.
- **Po ukončení práce nejdříve odpojte spotřebič od elektrické sítě a počkejte, až se úplně zastaví. Teprve potom můžete vyndat potraviny a nástavce.**
- **UPOZORNĚNÍ:** Stiskněte tlačítko na odpojení nástavců a sundejte nástavec.
- **UPOZORNĚNÍ:** Je zakázáno přetěžovat spotřebič nebo používat jej bez potravin. Nepřekračujte povolenou dobu nepřetržitého provozu.

- Nedávejte do procesoru horké potraviny (> 70 °C).
- Pokud byl výrobek určitou dobu při teplotách pod 0° C, před zapnutím ho nechejte při pokojové teplotě po dobu nejméně 2 hodiny.
- Výrobce si vyhrazuje právo bez dodatečného oznámení provádět menší změny na konstrukci výrobku, které značně neovlivní bezpečnost jeho používání, provozuschopnost ani funkčnost.

PŘÍPRAVA

- Před prvním použitím důkladně omyjte všechny odnímatelné části v teplé vodě s mycím prostředkem a dobře je osušte. Motorovou jednotku zvenku otřete jemnou trochou vlhkou utěrkou.
- **Neponořujte motorovou jednotku do jakékoliv tekutiny ani ji nemýjte vodou.**

MIXÉR

- Mixér je ideální pro polévky, kaše a omáčky, stejně jako pro dětská jídlá a michání různých koktejlů.
- **Pro zamezení rozstříkávání směsi, než mixér zapnete, ponořte jej do potravin, které budete smíchávat.**

NŮŽ NA MLETÍ / MINI-DRTIČ

- Minidrťič je ideální pro krájení bylinek a zeleniny, sýra, většiny druhů ořechů, suchého ovoce. Velké kusy potravin, jako maso, sýr, cibule, mrkev, musíte nejdříve nakrojit na menší. Z ořechů odstraňte skořápky, maso oddělte od kostí a šlach.
- Drťič není určen pro drtění ledu ani na mletí velmi tvrdých potravin jako kávová zrna, muškátový ořech, obilniny.
- Upozornění! Čepel nože na mletí je velmi ostrý! Držte jej pouze za horní část z umělé hmoty!
- Nastavte nůž na mletí na čep uprostřed mísy.
- Vložte do mísy potraviny.
- Nakryjte mísu pohonem. Nakryjte mísu pohonem. Pro zajištění západky na pohonu musí zapadnout do drážek na míse.
- Za mletí jednou rukou držte motorovou jednotku, druhou – mísu na mletí.
- Po použití nejdříve odstraňte motorovou jednotku.
- Potom odstraňte pohon mísy.
- Opatrně vyndejte nůž na mletí.
- Teprve potom vyložte rozemleté potraviny z mísy na mletí.

METLA NA ŠLEHÁNÍ / MÍCHÁNÍ TEKUTÝCH POTRAVIN

- Použijte metlu na šlehání smetany, vaječných bílků a různých dezertů. V žádném případě nepoužívejte tuto metlu na míchání tuhého těsta.
- Vložte metlu do speciálního adaptéru na nástavce a pak ten nástavec upevněte na motorovou jednotku.
- Než začnete se šleháním, ponořte metlu do mísy s potravinami, které chcete ušlehat. Začínějte s pomalou rychlostí.

UPOZORNĚNÍ: Motor se nezapne, nebude-li mixér správně sestaven.

NÁSTAVEC NA PŘÍPRAVU BRAMBOROVÉ KAŠE

- Používejte nástavec pro rychlou přípravu nadýchané bramborové kaše bez hrudek.
- Nainstalujte nástavec na motorovou část. Pro spolehlivou fixaci nástavce musíte ho otočit proti směru hodinových ručiček, až se šipka na nástavce překryje se znakem blokování na motorové části.
- Před začátkem přípravy ponořte nástavec do mísy s vařenými bramborami. Vždy začínějte z nízké rychlosti.

POZNÁMKA: Aby bramborová kaše byla nadýchanější a chutnější, přidejte do ní trochu horkého mléka a másla.

- Po přípravě bramborové kaše vyjměte a opláchněte lopatky nástavce. Osušte je a nainstalujte znovu.
- Pro odstranění lopatek z nástavce otočte jimi ve směru hodinových ručiček, pro nainstalování otočte proti směru hodinových ručiček.

PROVOZ

- Zkontrolujte, zda mixér sestaven úplně a správně.
- Připojte spotřebič do elektrické sítě.
- Pomocí regulátoru nastavte požadovanou rychlost.
- Mixér má režim "TURBO". Stiskněte a podržte tlačítko TURBO pro dosažení maximální rychlosti. Pro návrat k normálnímu režimu pusťte tlačítko.

IMPULZNÍ REŽIM

- Stiskněte a podržte tlačítko impulzního režimu, mixér bude zapnutý, dokud je tlačítko stisknuté.

Potraviny	Maximální váha / objem	Maximální doba nepřetržitého opracování (vteřin)
Mandle	100 g	15
Vařená vejce	200 g	10
Strouhanka	20 g	15
Česnek	150 g	Krátkými stisknutími
Šunka	200 g	15
Ořechy	100 g	15
Zmrzlina	200 g	20
Led	4 nebo 5 kostek	Krátkými stisknutími
Lehké těsto	0,4 l	15
Cibule	200 g	Krátkými stisknutími
Petržel	30 g	10
Pepř	0,2 l	30

Cibule šalotka	200 g	Krátkými stisknutími
Koření	0,2 l	30
Stejk	150 – 200 g	15
Vlašské ořechy	100 g	15
Led	200 g	Krátkými stisknutími

UPOZORNĚNÍ: Doba nepřetržitého provozu nesmí překročit 1 min., přestávka mezi zapnutími musí být nejméně 4 min. (mini-drtič: 0,5 min / 3 min). V turborežimu doba nepřetržitého provozu nesmí překročit 1 min., přestávka pak musí trvat nejméně 1 minutu.

- Za provozu neodstraňujte žádné příslušenství.
- Víčko se dá použít jako podstavec, aby se zabránilo uklouznutí na povrchu. K tomu dejte víčko na dno poháru.

ČIŠTĚNÍ A ÚDRŽBA

- Po ukončení práce vypněte spotřebič a odpojte jej od elektrické sítě.
- Hned umyjte všechny snímatelné části teplou mýdlovou vodou a otřete suchým čistým ručníkem. Nepoužívejte myčku nádobí.
- Těleso spotřebiče otřete jemným vlhkým hadrem.
- Nepoužívejte kovové houby, brusné nebo útočné čisticí prostředky.

SKLADOVÁNÍ

- Před čištěním vždy vytáhněte zástrčku ze zásuvky.
- Splňte pokyny části ČIŠTĚNÍ A ÚDRŽBA.
- Skladujte spotřebič v suchém a čistém místě.

BG РЪКОВОДСТВО ЗА ЕКСПЛОАТАЦИЯ ПРАВИЛА ЗА БЕЗОПАСНОСТ

- Преди да използвате изделието за пръв път проверете, дали посочените технически характеристики на уреда съответстват с захранването във Вашата мрежа.
- Изделието е предназначено само за домашна употреба и трябва да се експлоатира съответно това Ръководство. Уредът не е за промишлено използване.
- Не използвайте навън.
- Винаги изключвайте уреда от контакта, ако не го ползвате, а също така преди да го почистите.
- С цел предотвратяване на токов удар или възпламеняване не потапяйте уреда във вода или други течности.
- Фурната не трябва да се управлява от хора (включително деца) с понижени физически, сетивни или умствени способности, или от лица, които не притежават съответните знания и опит, ако тези лица не са под надзор или не са инструктирани относно използването на фурната от друго лице, отговарящо за тяхната безопасност.
- Децата не трябва да се оставят сами до фурната и не трябва да им се разрешава да играят с нея.
- Не оставяйте включения уред без надзор.
- Използвайте само съставните части от комплекта.
- В тези случаи, когато захранващият кабел е повреден, с цел избягване на рискови ситуации, захранващият кабел трябва да бъде заменен от производителя или оторизиран център за обслужване, или от квалифициран специалист.
- Не поправяйте уреда самостоятелно. За отстраняване на повреди се обърнете в най-близкия сервизен център.
- Следете, кабелът да не докосва горещи повърхности и остри предмети.
- Не дърпайте, не усуквайте кабела, а също така не обвивайте с кабела корпуса на уреда.
- **След като работата на уреда е приключена, преди да извадите продуктите и приставките, изключете работата от контакта и изчакайте двигателят да спре напълно.**
- **ВНИМАНИЕ:** Свалете наставката, като натиснете бутоните за изхвърляне на приставките.
- **ВНИМАНИЕ:** Забранява се да препълвате уреда или да го използвате без продукти. Не надвишавайте препоръчаното време за непрекъсната работа.
- Не слагайте в работа горещи съставки (> 70 °C).
- Ако изделието известно време се е намирало при температура под 0°C, тогава преди да го включите, то трябва да престои на стайна температура не по-малко от 2 часа.
- Производителят си запазва правото без допълнително уведомление да внася незначителни промени в конструкцията та на изделието, като същите да не влияят кардинално върху неговата безопасност, работоспособност и функционалност.

ПОДГОТОВКА ЗА РАБОТА

- Преди първото използване изплакнете всичките свалящи се части с топла вода и веро, после ги подсушете добре. Външната страна на моторната част забършете с меко навлажнено парцалче.
- **Забранява се да потапяте моторната част на блендера в каквито и да било течности и да я измивате с вода.**

БЛЕНДЕР-ПАСАТОР

- Този блендер е изключително подходящ за приготвяне на крем-супи, различни сосове, също и бебешка храна, смесване на разнообразните коктейли.

- **С цел предотвратяване на изливане на сместа, преди да включите блендера, потопете го в смесваните продукти.**

НОЖ ЗА НАДРОБЯВАНЕ НА ПРОДУКТИТЕ / МИНИ-ЧОПЕР

- Мини-чопърът е много подходящ за натрошаване на билки и зеленчуци, кашкавал, повечето ядки, изсушени плодове. Едрите продукти, като месо, кашкавал, лук, моркови нарежете предварително на по-дребни парчета. Почистете ядките от черупки, месото от кокали и сухожилия.
- Чопърът не е подходящ за надробяване на лед, а също и за такива много твърди продукти като кафени зърна, индийско орехче, жито.
- Внимание! Краищата на ножовете са много остри! Докосвайте само горната пластмасова част!
- Поместете ножа за надробяване върху централния щифт на чашата.
- Сложете продуктите в чашата.
- Върху чашата сложете задвижване на чашата. Върху чашата сложете задвижване на чашата. За фиксиране на задвижването фиксаторите му трябва да съвпаднат с вдлъбнатините на чашата.
- По време на натрошаването с едната ръка придържайте моторната част, а с другата – чаша на приставката за натрошаване.
- След приключване на работа първо отстранете моторната част.
- После отстранете задвижването на чашата.
- Внимателно извадете ножа за надробяване.
- И само след това изсипете надробените продукти от чашата за надробяване.

ПРИСТАВКА ЗА РАЗБИВАНЕ/ СМЕСВАНЕ НА ТЕЧНИТЕ ПРОДУКТИ

- Използвайте венче за разбиване на каймак, белтъци, различни десерти. В никакъв случай не използвайте тази приставка за замесване на много гъсто тесто.
- Сложете приставката за разбиване в адаптера, приставката с адаптера поставете върху моторната част.
- Преди да започнете разбиването, потопете венчето в чашата с продуктите. Започвайте работа при ниска скорост.

ЗАБЕЛЕЖКА: Процесорът няма да се включи при неправилно или непълно сглобяване.

ПРИСТАВКА ЗА ПРИГОТВЯНЕ НА КАРТОФЕНО ПЮРЕ

- Използвайте приставката за бързо приготвяне на въздушно картофено пюре без буци.
- Поставете приставката върху моторната част. За належащо фиксиране на приставката трябва да я завъртите срещу посока на часовниковата стрелка така, че стрелката върху приставката да съвпадне с означението за блокиране върху моторната част.
- Преди да започнете работа потопете приставката в чашата с варени картофи. Започвайте работа с ниска скорост.

ЗАБЕЛЕЖКА: За да получите въздушно и вкусно картофено пюре, сложете в него малко топло мляко и краве масло.

- След приготвянето на пюрето свалете и измийте перките на приставката. Забършете ги добре и сложете на мястото.
- За сваляне на перките от приставката ги завъртете по посока на часовниковата стрелка, а за слагане на мястото обърнете срещу посока на часовниковата стрелка.

РАБОТА

- Проверете, сглобяването да е извършено изцяло и правилно.
- Включете уреда към електрическата мрежа.
- С помощта на регулатора установете необходимата скорост.
- Блендерът има режим "TURBO". Натиснете и задръжте бутон TURBO, за да увеличите скоростта максимално. За връщане в нормалния режим пуснете бутона.

ИМПУЛСЕН РЕЖИМ

- Натиснете и задръжте бутона за импулсния режим – блендерът ще работи докато натискате бутона.

Обработван продукт	Максимално тегло / обем	Максимално време за непрекъснато обработване (сек)
Бадем	100 г	15
Варени яйца	200 г	10
Галета	20 г	15
Чесън	150 г	Кратки натискания
Бут	200 г	15
Орехи	100 г	15
Сладолед	200 г	20
Лед	4 или 5 парчета	Кратки натискания
Леко тесто	0,4 л	15
Лук	200 г	м
Магданоз	30 г	10
Чушки	0,2 л	30
Праз лук	200 г	Кратки натискания
Подправки	0,2 л	30

Пържола	150 – 200 г	15
Орехи	100 г	15
Лед	200 г	Кратки натискания

ЗАБЕЛЕЖКА: Време на непрекъсната работа на процесора не трябва да надвишава 1 мин., а почивка между включванията – не по-малка от 4 мин. (мини-чоперът: 0,5 мин / 3 мин). В режима турбо време на непрекъсната работа не трябва да надвишава 1 мин., а почивка между включванията да не е по-малка от 1 минута.

- Забранява се да сваляте какви-то и да било съставни части по време на работа на блендера.
- Капака на чашата можете да използвате като поставка срещу предотвратяване на плъзгане по повърхността. За това сложете капака на дъното на чашата.

ПОЧИСТВАНЕ И ПОДДРЪЖКА

- След като работата на уреда е приключена, изключете го и извадете щепсела от контакта.
- Веднага (без да наксвате дълго време) измийте всичките свалящи се части с топла вода и препарат, после забършете със суха чиста кърпа. Не използвайте съдомиялна машина за почистване на сокоизстисквачката.
- Корпусът забършете с меко влажно парцалче.
- Не ползвайте телчета, драскащи и агресивни миялни препарати.

СЪХРАНЯВАНЕ

- Преди да прибирате уреда за съхраняване, проверете, той да е изключен от контакта.
- Изпълнявайте изискванията от раздела ПОЧИСТВАНЕ И ПОДДРЪЖКА.
- Съхранявайте уреда на сухо и чисто място.

UA ПОРАДНИК З ЕКСПЛУАТАЦИЈ

- Шановний купец! Ми вдячни Вам за придобаня продукция торговельної марки SCARLETT та довіру до нашої компанії. SCARLETT гарантує високу якість та надійну роботу своєї продукції за умови дотримання технічних вимог, вказаних в посібнику з експлуатації.
- Термін служби виробу торгової марки SCARLETT у разі експлуатації продукції в межах побутових потреб та дотримання правил користування, наведених в посібнику з експлуатації, складає 2 (два) роки з дня передачі виробу користувачеві. Виробник звертає увагу користувачів, що у разі дотримання цих умов, термін служби виробу може значно перевищити вказаний виробником строк.

ЗАХОДИ БЕЗПЕКИ

- Перед першим увімкненням перевірте, чи відповідають технічні характеристики виробу, зазначені на наклейці, параметрам електромережі.
- Використовувати тільки в побутових цілях відповідно до даного Порадника з експлуатації. Прилад не призначений для виробничого застосування.
- Використовувати тільки у приміщенні.
- Завжди відключайте пристрій з електромережі перед очищенням, або якщо Ви його не використовуєте.
- Щоб уникнути поразки електричним струмом і загоряння, не занурюйте прилад у воду чи інші рідини.
- Прилад не призначений для використання особами (включаючи дітей) зі зниженими фізичними, чуттєвими або розумовими здібностями або у разі відсутності у них опиту або знань, якщо вони не знаходяться під контролем або не проінструктовані про використання приладу особою, що відповідає за їх безпеку.
- Діти повинні знаходитись під контролем, задля недопущення ігор з приладом.
- Не залишайте увімкнений прилад без нагляду.
- Не використовуйте приналежності, що не входять до комплекту.
- У разі пошкодження кабелю живлення, його заміну, з метою запобігання небезпеці, повинен виконувати виробник або уповноважений їм сервісний центр, або аналогічний кваліфікований персонал.
- Не намагайтеся самостійно ремонтувати пристрій. У випадку виникнення несправностей звертайтеся до найближчого Сервісного центру.
- Слідкуйте, щоб шнур живлення не торкався гострих крайок та гарячих поверхонь.
- Не тягніть, не перекручуйте та ні на що не намотуйте шнур живлення.
- **Наприкінці роботи, перш, ніж витягати продукти та насадки, відключіть прилад з електромережі та дочекайтеся повної зупинки електродвигуна.**
- **УВАГА:** Зніміть насадку, натиснувши кнопки від'єднання насадок.
- **УВАГА:** Заборонено переполювати прилад або використовувати його без продуктів. Не перевищуйте допустимий час беззупинної роботи.
- Не поміщайте у процесор гарячі інгредієнти (> 70 °C).
- Якщо виріб деякий час знаходився при температурі нижче 0°C, перед увімкненням його слід витримати у кімнаті не менше 2 годин.
- Обладнання відповідає вимогам Технічного регламенту обмеження використання деяких небезпечних речовин в електричному та електронному обладнанні.
- Виробник залишає за собою право без додаткового повідомлення вносити незначні зміни до конструкції виробу, що кардинально не впливають на його безпеку, працездатність та функціональність.

ПІДГОТОВКА ДО РОБОТИ

- Перед першим використанням вимийте всі знімні частини теплою водою з м'яким засобом та ретельно просушіть їх. Відсік з двигуном зовні протріть м'якою злегка вологою тканиною.

- **Заборонено занурювати відсік з двигуном в будь-яку рідину та мити його водою.**

БЛЕНДЕР ЩО ЗАНУРЮЄТЬСЯ

- Блендер ідеально підходить для приготування супів-пюре, різноманітних соусів та підливки, а також дитячого харчування, змішування різноманітних коктейлів.
- **Задля уникнення виплескування суміші, перед увімкненням занурте блендер у продукти, що потрібно перемішати.**

НІЖ ДЛЯ ПОДРІБНЕННЯ ПРОДУКТІВ / МІНІ-ПОДРІБНЮВАЧ

- Міні-подрібнювач ідеально підходить для подрібнення зелені та овочів, сиру, більшості сортів горіхів, сухофруктів. Великі продукти, такі як м'ясо, сир, цибуля, морква попередньо необхідно нарізати. З горіхів видалити шкарлупу, м'ясо відокремити від кісток та сухожилів.
- Подрібнювач не підходить для розколювання льоду, подрібнення дуже твердих продуктів, таких як кавові зерна, мускатний горіх, злаки.
- Увага! Лезо ножа для подрібнення дуже гостре! Тримайте лише за верхню пластикову частину!
- Покладіть ніж для подрібнення на центральний штифт чаші.
- Завантажте в чашу продукти.
- Накрийте чашу приводом чаші. Накрийте чашу приводом чаші. Для фіксації приводу необхідно, щоб фіксатори на приводі потрапили у пази на чаші.
- В процесі подрібнення однією рукою тримайте відсік з двигуном, другою – чашу насадки для подрібнення.
- Після використання, в першу чергу від'єднайте відсік з двигуном.
- Далі від'єднайте привід чаші.
- Обережно вийміть ніж для подрібнення.
- Тільки після цього вийміть подрібнені продукти з чаші для подрібнення.

НАСАДКА ДЛЯ ЗБИТТЯ / ЗМІШУВАННЯ РІДКИХ ПРОДУКТІВ

- Використовуйте вінчик для збивання вершків, яєчних білків, різноманітних десертів. В жодному разі не використовуйте цю насадку для змішування крутого тіста.
- Вставте насадку для збивання в перехідник, потім насадку з перехідником встановіть на відсік з двигуном.
- Перед початком роботи занурте вінчик у чашу з продуктами, що треба збити. Починайте роботу з низької швидкості.

ПРИМІТКА: Процесор не увімкнеться у разі неправильної або неповної зборки.

НАСАДКА ДЛЯ ПРИГОТУВАННЯ КАРТОПЛЯНОГО ПЮРЕ

- Використовуйте насадку для швидкого приготування пухкого картопляного пюре без грудочок.
- Встановіть насадку на моторну частину. Для надійної фіксації насадки необхідно повернути її проти годинникової стрілки, щоб стрілка на насадці співпадала з позначкою блокування на моторній частині.
- Перед початком роботи занурте насадку в чашу із вареною картоплею. Починайте роботу на повільній швидкості.

ПРИМІТКА: Для того, щоб картопляне пюре вийшло пухким та смачним, додайте до нього трохи гарячого молока та вершкового масла.

- Після приготування пюре зніміть та промийте лопаті насадки. Протріть досуха та встановіть на місце.
- Для того, щоб зняти лопаті з насадки, поверніть їх за годинниковою стрілкою, щоб встановити на місце обертайте лопаті проти годинникової стрілки.

РОБОТА

- Переконайтеся, що зборка виконана повністю та належним чином.
- Під'єднайте прилад до електромережі.
- За допомогою регулятора встановіть потрібну швидкість.
- Блендер має режим "TURBO". Натисніть та утримуйте кнопку TURBO, щоб максимально збільшити потужність. Для повернення у нормальний режим відпустіть її.

ІМПУЛЬСНИЙ РЕЖИМ

- Натисніть та утримуйте кнопку імпульсного режиму – блендер буде працювати доти, поки натиснута ця кнопка.

Продукти	Максимальна маса / об'єм	Максимальний час безперервної обробки (сек)
Мигдаль	100 г	15
Варені яйця	200 г	10
Панірувальні сухарі	20 г	15
Часник	150 г	Короткими натисканнями
Окорок	200 г	15
Горіхи	100 г	15
Морозиво	200 г	20
Лід	4 або 5 кубиків	Короткими натисканнями
Легке тісто	0,4 л	15
Цибуля	200 г	Короткими натисканнями
Петрушка	30 г	10
Перець	0,2 л	30
Цибуля-шалот	200 г	Короткими натисканнями

Приправи	0,2 л	30
Стейк	150 – 200 г	15
Волоський горіх	100 г	15
Лід	200 г	Короткими натисканнями

ПРИМІТКА: Час безперервної роботи процесора не повинен перевищувати 1 хв., а перерва між увімкненнями – не менше 4-х хв. (міні-подрібнювач: 0,5 хв/3 хв). В режимі Турбо час безперервної роботи не повинен перевищувати 1 хв., а перерва між увімкненнями - не менше 1 хвилини.

- Забороняється знімати будь-яке приладдя під час роботи блендера.
- Кришку склянки можна використати як підставку для попередження ковзання по поверхні. Для цього надіньте кришку на дно склянки.

ОЧИЩЕННЯ ТА ДОГЛЯД

- Наприкінці роботи вимкніть прилад та відключіть його з електромережі.
- Вимийте усі знімні частини теплою мильною водою відразу ж (не замочуючи надовго), після чого протріть сухим чистим рушником. Не використовуйте для цього посудомийну машину.
- Корпус протріть м'якою вологою тканиною.
- Не використовуйте жорсткі губки, абразивні та агресивні миючі засоби.

ЗБЕРЕЖЕННЯ

- Перед збереженням переконайтеся, що прилад відключений з електромережі.
- Виконайте усі вимоги розділу ОЧИЩЕННЯ ТА ДОГЛЯД.
- Зберігайте прилад у сухому чистому місці.

SCG УПУТСТВО ЗА РУКОВАЊЕ

СИГУРНОСНЕ МЕРЕ

- Пре првог укључења убедите се да техничка својства производа, назначена на налепници, одговарају параметрима електричне мреже.
- Користите само у домаћинству у складу са овим упутством за руковање. Уређај није намењен за професионалну употребу.
- Не користити вани.
- Увек искључите уређај из електричне мреже пре чишћења и ако се не користи.
- Да се избегну оштећење струјом и загоревање, не ставите уређај у воду и друге течности.
- Пећницу не треба да користе особе (укључујући и децу) са умањеним физичким, чулним или менталним способностима или особе које немају одговарајуће знање и искуство ако нису под надзором лица задужених за њихову безбедност или ако им та лица нису дала упутства о употреби пећнице.
- Децу треба надzirати и не треба им дозволити да се играју с пећницом.
- Не остављајте укључени уређај без надзора.
- Да би се избегле опасности у случају оштећења кабла, оштећени кабл треба да замени произвођач, овлашћени сервис или стручно лице.
- Не користите уређај са оштећеним прикључним каблом.
- Не пробајте да поправљате уређај сами. У случају оштећења уређаја јавите се сервису.
- Пазите да прикључни кабл не додирује оштре ивице и вруће површине.
- Не вуците, не запетљавајте и не намотавајте ни на шта прикључни кабл.
- Вадите намирнице и текућине само након потпуног заустављања мотора.
- **По завршетку рада, пре него што извадити намирнице и наставке, искључите уређај из електричне мреже и сачекајте док се електромотор потпуно заустави.**
- **УПОЗОРЕЊЕ:** Скините наставак, притиснувши типке за скидање наставака.
- **УПОЗОРЕЊЕ:** забрањено је препуњавати апарат или га користити празног. Немојте га пуштати да непрестано ради дуже него што је прописано.
- Не стављајте у мултипрактик вруће састојке (> 70 °C).
- Ако је производ неко време био изложен температурама нижим од 0°C, треба га ставити да стоји на собној температури најмање 2 сата пре укључивања.
- Произвођач задржава право, без претходног обавештења да изврше мање измене у дизајн производа, које битно не утиче на његову безбедност, производност и функционалност.

ПРИПРЕМА ЗА РАД

- Пре прве употребе оперите све делове који се могу скинути, и то водом и средством за прање, и потом их добро осушите. Спољашњост кућишта с мотором пребришите влажном крпом.
- **Строго је забрањено потапати кућиште с мотором у било коју течност и/или прати га водом.**

МУТИЛИЦА

- Овај апарат је савршен за припрему крем чорби, сосева и дресинга, хране за бебе и за справљање разних коктела.
- **Да се смеша не излије, пре укључења спустите блендер у мешане производе.**

ОШТРИЦА ЗА СЕЦКАЊЕ / МИНИ ЧОПЕР

- Мини чопер је савршен за сецкање зелениша и поврћа, сира, већине језграстих плодова и сушеног воћа. Тврде производе, као што су месо, лук и шаргарепа, треба исећи пре сецкања. Љуске морају бити уклоњене, месо мора бити одвојено од костију и жила.

- Чопер није погодан за ломљење леда и сецкање тврдих производа попут зрна кафе, орашчића и житарица.
- Пажња! Оштрица за сецкање је веома оштра! Држите је искључиво за горњи пластични део!
- Ставите оштрицу на централни носач у посуду.
- Ставите састојке у посуду.
- Посуду поклопите механизмом. Посуду поклопите механизмом. Да бисте причврстили механизам, браве механизма и жљебове на посуду ставите у исту раван.
- Током сецкања једном руком држите кућиште с мотором, а другом држите посуду.
- Када завршите, прво скините кућиште с мотором.
- Затим скините механизам.
- Оштрицу извуците пажљиво.
- Тек тада можете извадити исецкане састојке из посуде.

ДОДАТАК ЗА МУЋЕЊЕ / МЕШАЊЕ ТЕЧНИХ ПРОИЗВОДА

- Жицу за мућење користите за прављење крема, лупање јаја, припрему десерта. Овај додатак никада немојте користити за мешање.
- Додатак ставите у адаптер и заједно с њим га ставите на кућиште с мотором.
- Пре почетка рада потопите жицу за мућење у посуду са састојцима. Почните с радом при малој брзини.

НАПОМЕНА: Апарат неће радити ако није добро састављен или ако није комплетан.

ПРИБОР ЗА ПРИПРЕМУ КРОМПИР ПИРЕА

- Користите овај прибор за брзу припрему лаганог кромпир пиреа без грудвица.
- Ставите прибор на уређај. Ради сигурног постављања, окрените прибор у смеру супротном од кретања казаљке на сату да бисте поравнали стрелицу на прибору са сликом катанца на уређају.
- Пре укључивања ставите прибор у посуду са обареним кромпирима. Почните с радом при мањој брзини.

НАПОМЕНА: Да бисте добили лагани и укусни кромпир пире, додајте мало топлог млека и млечног путера.

- Након припреме пиреа, извадите и исперите сечива. Обришите их и вратите на место.
- Да бисте извадили сечива, окрените из у смеру кретања казаљки на сату. Да бисте заменили сечива, окрените их у смеру супротном од кретања казаљки на сату.

РАД

- Проверите да ли је апарат комплетан и да ли сте га добро саставили.
- Апарат прикључите на напајање.
- Прекидачем изаберите жељену брзину.
- Мутилица има "TURBO" режим рада. Притисните и држите дугме TURBO да бисте снагу повећали на максимум. Пустите дугме када будете хтели да вратите нормалну брзину.

ПУЛСИРАЊЕ

- Притисните и држите дугме за пулсирање. Апарат ће радити све док је ово дугме притиснуто.

Намирнице за обраду	Максимална тежина / обим	Максимално време непрекидне обраде (сек)
Бадем	100 г	15
Барена јаја	200 г	10
Осушене мрвице хлеба	20 г	15
Бели лук	150 г	Кратким притисцима
Бут	200 г	15
Лешњаци	100 г	15
Сладолед	200 г	20
Лед	4 или 5 комада	Кратким притисцима
Лако тесто	0,4 л	15
Лук	200 г	Кратким притисцима
Першун	30 г	10
Паприка	0,2 л	30
Лук-шалот	200 г	Кратким притисцима
Зачини	0,2 л	30
Стејк	150 – 200 г	15
Ораси	100 г	15
Лед	200 г	Кратким притисцима

НАПОМЕНА: апарат не сме радити непрестано дуже од 1 минута, пауза мора трајати најмање 4 минута (за мини чопер 0,5 мин/3 мин). У режиму TURBO апарат не сме радити непрестано дуже од 1 минута, пауза мора трајати најмање 1 минут.

- Строго је забрањено уклањати делове док апарат ради.
- Стаклени поклопац може послужити као подметач који ће спречити клизање. У ту сврху, ставите поклопац на доњи стаклени део.

ЧИШЋЕЊЕ И ОДРЖАВАЊЕ

- По завршетку рада искључите уређај из електричне мреже.
- Одмах (не квасећи дуго) оперите све делове који се скидају топлотом сапуњавом водом, после чега обришите сувим чистим пешкиром. Не користите машину за прање судова.

- Кућиште обришите меканом влажном тканином.
- Не користите чврсте сунђере, абразиона и агресивна средства за чишћење.

ЧУВАЊЕ

- Пре спремања убедите се да је уређај искључен из електричне мреже.
- Испуните захтеве одељка ЧИШЋЕЊЕ И ОДРЖАВАЊЕ.
- Чувајте уређај на сувом и чистом месту.

ESTI KASUTUSJUHE

OHUTUSNÕUANDED

- Enne seadme esimest vooluvõrku lülitamist kontrollige, et seadme etiketil osutatud andmed vastaksid kohaliku vooluvõrgu andmetele.
- Antud seade on mõeldud ainult koduseks, mitte tööstuslikuks kasutamiseks.
- Ärge kasutage seadet väljas.
- Eemaldage seade vooluvõrgust enne selle puhastamist ning ajaks, mil seda ei kasutata.
- Elektrilöögi saamise ja süttimise vältimiseks ärge asetage seadet vette ega teistesse vedelikesse.
- Seade ei ole ette nähtud kasutamiseks alanenud füüsiliste, tunnetuslike ja vaimsete võimetega isikutele (kaasa arvatud lastele) või neile, kellel puuduvad selleks kogemused või teadmised, kui nad ei ole järelevalve all või kui neid ei ole instrueerinud seadme kasutamise suhtes nende ohutuse eest vastutav isik.
- Lapsed peavad olema järelevalve all, et nad ei pääseks seadmega mängima.
- Ärge jätke töötavat seadet järelevalveta.
- Ärge kasutage tarvikuid, mis ei kuulu komplekti.
- Toitejuhtme vigastamise korral tohib selle ohu vältimiseks vahetada tootja, selleks volitatud hoolduskeskus või muu kvalifitseeritud personal.
- Ärge püüdke antud seadet iseseisvalt remontida. Vea kõrvaldamiseks pöörduge lähima teeninduskeskuse poole.
- Jälgige seda, et juhe ei puutuks vastu teravaid servi ja kuumi pindu.
- Ärge tõmmake toitejuhtmest, keerake seda krussi, ega ümber korpuse.
- Enne toiduainete ja vedelike väljavõtmist oodake, kuni mootor on lõplikult seiskunud.
- **On keelatud asetada köögikombaini korpust vedelikesse, samuti ka pesta vees või nõudepesumasinas.**
- **TÄHELEPANU:** Lõiketerad on äärmiselt teravad ja ohtlikud. Käituge nendega ettevaatlikult!
- **TÄHELEPANU:** Keelatud on seadet liigselt täita või kasutada seda tühjalt. Ärge ületage seadme lubatud pideva töö aega.
- Ärge pange kuumi köögikombain (> 70 °C) blenderi sisse.
- Kui toode on olnud mõnda aega õhutemperatuuril alla 0 °C, tuleb hoida seda enne sisselülitamist vähemalt 2 tundi toatemperatuuril.
- Tootja jätab endale õiguse teha ilma täiendava teatamiseta toote konstruktsiooni ebaolulisi muudatusi, mis ei mõjuta selle ohutust, töövõimet ega funktsioneerimist.

TÖÖKS ETTEVALMISTAMINE

- Enne esimest kasutamist peske kõik lahtivõetavad osad sooja vee ja pesuvahendiga ning kuivatage hoolikalt. Mootoriosa pühkige väljastpoolt puhtaks pehme, kergelt niiske lapiga.
- On keelatud uputada mootoriosa mis tahes vedelikesse ning pesta seda veega.

SAUBLENDER

- Blender sobib suurepäraselt püreesuppide, mitmesuguste kastmete ja lastetoitude valmistamiseks, samuti erinevate kokteilide segamiseks.
- **Segu väljaloksumise vältimiseks pange blender enne sisselülitamist toiduainete sisse.**

TERA TOIDUAINETE PEENESTAMISEKS / MINIPeenesti

- Minipeenesti sobib ideaalselt maitserohelise ja köögiviljade, juustu, enamiku pähklite ja kuivainete peenestamiseks. Suured toiduained nagu liha, juust, sibul ja porgand tuleb enne väikesteks tükkideks lõigata. Pähklitelt eemaldada koored, liha eemaldada luudest ja kõhredest.
- Peenesti ei sobi jääkuubikute purustamiseks, samuti väga kõvade toiduainete nagu kohviubade, muskaatpähklite ja viljaterade peenestamiseks.
- Tähelepanu! Peenestamisnoa terad on väga teravad! Hoidke seadet kinni ainult ülemisest plastosast!
- Paigaldage peenestamisnuga mahuti kesktihvti.
- Asetage mahutisse toiduained.
- Katke mahuti ajamiga. Katke mahuti ajamiga. Ajami fikseerimiseks on vaja, et fiksaatorid läheksid mahuti soontesse.
- Peenestamisel hoidke ühe käega mootoriosa, teisega mahutit, kuni toiduained on peenestatud.
- Pärast seadme kasutamist võtke kõigepealt lahti mootoriosa.
- Siis eemaldage mahuti ajam.
- Võtke ettevaatlikult välja peenestamisnuga.
- Alles pärast seda võtke mahutist peenestatud toiduained.

OTSIK VEDELATE TOIDUAINETE VAHUSTAMISEKS / SEGAMISEKS

- Kasutage otsikut koore, munavalge või erinevate magustoitade vahustamiseks. Mitte mingil juhul ärge kasutage seda tiheda taina segamiseks.
- Paigaldage vahustamisotsik üleminekuossa ja siis ühendage see mootoriosaga.
- Enne kasutamist lükake otsik mahutis sügavale vahustatavate toiduainete sisse. Alustage tööd madala kiirusega.

MÄRKUS: Protsessor ei hakka tööle, kui seade on valesti või mittetäielikult kokku pandud.

KARTULIPUDRU VALMISTAMISE TARVIK

- Kasutage seda tarvikut kiireks klompideta kerge kartulipudru valmistamiseks.
- Ühendage tarvik põhimasina külge. Kindlaks kinnitamiseks pöörake tarvikut vastupäeva suunas nii, et tarvikul olev nool oleks põhimasinal asuva lukusümboliga kohakuti.
- Enne alustamist pange tarvik keedetud kartulitega täidetud anumasse. Alustage tööd aeglasel kiirusel.

MÄRKUS: Kerge ja maitsva kartulipudru saamiseks lisage veidi sooja piima ja võid.

- Pärast püree valmistamist võtke labad seadme küljest ära ja peske puhtaks. Kuivatage ära ja pange seadme külge tagasi.
- Labade eemaldamiseks seadme küljest pöörake neid päripäeva suunas. Labade tagasi panemiseks pöörake neid vastupäeva suunas.

KASUTAMINE

- Veenduge, et seade on täielikult ja õigesti kokku pandud.
- Ühendage seade vooluvõrku.
- Regulaatoriga seadke vajalik kiirus.
- Blenderil on režiim TURBO. Vajutage nupp TURBO alla ja hoidke see all, et võimsust maksimaalselt suurendada. Tavalisele režiimile tagasiminekuks vabastage nupp.

IMPULSSREŽIIM

- Vajutage alla impulssrežiimi nupp ja hoidke seda all. Blender töötab nii kauni nupp on alla vajutatud.

Toiduaine	Maksimaalne mass / maht	Katkestamata töötlemise maksimaalne aeg (s)
Mandlid	100 g	15
Keedetud munad	200 g	10
Riivsai	20 g	15
Kyyslauk	150 g	Kiired vajutused
Sink	200 g	15
Pähklid	100 g	15
Jäätis	200 g	20
Jää	4 või 5 kuubikut	Kiired vajutused
Kerge tainas	0,4 l	15
Sibul	200 g	Kiired vajutused
Petersell	30 g	10
Pipar	0,2 l	30
Sibul-shalott	200 g	Kiired vajutused
Maitseained	0,2 l	30
Steik	150 – 200 g	15
Kreeka pähkel	100 g	15
Jää	200 g	Kiired vajutused

MÄRKUS: Protsessor ei tohi pidevalt töötada üle 1 minuti, paus lülituste vahel peab olema vähemalt 4 minutit (minipeenesti: 0,5 min / 3 min). Turborežiimil ei tohi pidev töö kesta üle 1 minuti, paus lülituste vahel olgu vähemalt 1 min.

- Keelatud on võtta lahti mis tahes osa, kui blender töötab.
- Klaasi kaant võib kasutada alusena libisemise takistamiseks. Selleks pange kaas klaasi põhja.

PUHASTAMINE JA HOOLDUS

- Pärast kasutamist lülitage seade välja ja eemaldage see vooluvõrgust.
- Peske kõik eemaldatavad osad kohe sooja seebiveega (mitte leotes kauaks), mille järel kuivatage pehme kuiva rätikuga. Ärge kasutage selleks nõudepesumasinat.
- Puhastage väliskorpus pehme niiske lapiga.
- Ärge kasutage küürimisharja, abrasiivseid puhastusvahendeid ja organilisi lahuseid.

HOIDMINE

- Enne hoiule panekut veenduge, et seade on vooluvõrgust eemaldatud.
- Täitke PUHASTAMISE JA HOOLDUSE nõudmised.
- Hoidke seadet kuivas puhtas kohas.

**LV LIETOŠANAS INSTRUKCIJA
DROŠĪBAS NOTEIKUMI**

- Pirms pirmreizējās ieslēgšanas pārbaudiet, vai , ierīces tehniskie raksturojumi, kas norādīti uz uzlīmes, atbilst elektrotīkla parametriem.
- Izmantot tikai sadzīves vajadzībām atbilstoši Lietošanas instrukcijai. Ierīce nav paredzēta rūpnieciskai izmantošanai.
- Neizmantojiet ārpus telpām.
- Vienmēr atvienojiet ierīci no elektrotīkla pirms tīrīšanas un ja Jūs to nelietojat.
- Lai izvairītos no elektrostrāvas trieciena un uzliesmošanas, neievietojiet ierīci ūdenī un citos šķidrumsos.

- Ierīce nav paredzēta izmantošanai personām (ieskaitot bērnus) ar pazeminātām fiziskām, emocionālām vai intelektuālām spējām vai personām bez dzīves pieredzes vai zināšanām, ja viņas nekontrolē vai neinstruē ierīces lietošanā persona, kas atbild par viņu drošību.
- Neļaujiet bērniem spēlēties ar ierīci.
- Barošanas vada bojājuma gadījumā, drošības pēc, tā nomaīņa jāuztīra ražotājam vai tā pilnvarotam servisa centram, vai arī analogiskam kvalificētam personālam.
- Neizmantojiet piederumus, kas neietilpst ierīces piegādes komplektā.
- Neizmantojiet ierīci ar bojātu elektrovadu.
- Nemēģiniet patstāvīgi remontēt ierīci. Bojājumu gadījumā dodieties uz tuvāko Servisa centru.
- Sekojiet, lai elektrovads nepieskartos klāt asām malām un karstām virsmām.
- Nevelciet, nepārgrieziet un ne uz kā neuztiniet elektrovadu.
- **Aizliegts ievietot procesora korpusu jebkādos šķidrums un mazgāt to ar ūdeni vai trauku mazgājamā mašīnā.**
- **UZMANĪBU:** Griezējasmehāni ir ļoti asi un bīstami. Esiet ar tiem sevišķi piesardzīgi!
- **UZMANĪBU:** Aizliegts pārpildīt ierīci vai izmantot to bez produktiem. Nepārsniedziet pieļaujamo nepārtrauktas darbības laiku.
- Nelieciet procesorā karstus produktus (> 70 °C).
- Ja izstrādājums kādu laiku ir atradies temperatūrā zem 0°C, pirms ieslēgšanas tas ir jāpatur istabas apstākļos ne mazāk kā 2 stundas.
- Ražotājs patur sev tiesības bez papildu brīdinājuma ieviest izstrādājuma konstrukcijā nelielas izmaiņas, kas būtiski neietekmē tā drošību, darbību un funkcionalitāti.

SAGATAVOŠANA DARBAM

- Pirms pirmreizējās lietošanas nomazgājiet visas noņemamās daļas ar siltu ūdeni un mazgāšanas līdzekli un rūpīgi nožāvējiet. Korpusu no ārpuses noslaukiet ar mīkstu, samitrinātu lupatiņu.
- **Aizliegts mērkēt motora daļu jebkuros šķidrums un mazgāt to ar ūdeni.**

GREMDĒJAMS BLENDERIS

- Blenderis ir ideāli piemērots biezeņzupu, dažādu mērču un bērnu barības pagatavošanai, dažādu kokteiļu sajaukšanai.
- **Lai maisījums neizšļāktos, pirms ieslēgšanas iegremdējiet blenderi sajaucamos produktos.**

NAZIS PRODUKTU SASMALCINĀŠANAI / MINI SMALCINĀTĀJS

- Mini smalcinātājs ir ideāli piemērots zaļumu un dārzeņu, siera, lielākās daļas riekstu veidu, žāvētu augļu sasmalcināšanai. Lieli produkti, tādi kā gaļa, siers, sīpoli, burkāni, iepriekš ir jāpagriež. Rieksti jāatbrīvo no čaulas, gaļa jāatdala no kauliem un cīpslām.
- Smalcinātājs nav piemērots ledus skaldīšanai, ļoti cietu produktu, tādu kā kafijas pupiņas, muskatrieksts, graudaugi, smalcināšanai.
- Uzmanību! Smalcināšanas naža asmens ir ļoti ass! Turiet tikai aiz augšējās plastmasas daļas!
- Uzlieciet smalcināšanas nazi uz trauka centrālo stieni.
- Ielieciet traukā produktus.
- Traukam uzlieciet virsū trauka pievadu. Traukam uzlieciet virsū trauka pievadu. Pievada fiksācijai nepieciešams, lai fiksatori uz pievada sakristu ar gropēm uz trauka.
- Smalcināšanas procesā ar vienu roku turiet motora daļu, ar otru – smalcināšanas uzliktņa trauku.
- Pēc izmantošanas pirmām kārtām atvienojiet motora daļu.
- Tālāk atvienojiet trauka pievadu.
- Piesardzīgi izņemiet smalcināšanas nazi.
- Tikai pēc tam izņemiet no trauka sasmalcinātos produktus.

UZLIKTNIS ŠĶIDRU PRODUKTU PUTOŠANAI / SAJAUKŠANAI

- Izmantojiet putošanas uzliktni putukrējuma, olbaltumu, dažādu desertu putošanai. Nekādā gadījumā neizmantojiet šo uzliktni cietas mīklas mīcīšanai.
- Ievietojiet putošanas uzliktni pārejā, tad uzliktni ar pāreju savienojiet ar motora daļu.
- Pirms sākt darbu iegremdējiet putošanas uzliktni traukā ar putošanai paredzētajiem produktiem. Sāciet darbu, izvēloties mazu ātrumu.

PIEZĪME: Procesors neieslēgsies, ja tas ir nepareizi vai nepilnīgi salikts.

UZLIKTNIS KARTUPEĻU BIEZEŅA PAGATAVOŠANAI

- Izmantojiet šo uzliktni, lai ātri pagatavotu gaisīgu kartupeļu biezeni bez kunkuljiem.
- Uzstādiet uzliktni uz motora daļas. Uzliktņa drošai fiksācijai tas ir jāpagriež pretēji pulksteņrādītāja virzienam, lai bultiņa uz uzliktņa sakristu ar bloķēšanas atzīmi uz motora daļās.
- Pirms darba uzsākšanas ievietojiet uzliktni traukā ar vārītiem kartupeļiem. Sāciet darbību ar zemu ātrumu.

PIEZĪME: Lai kartupeļu biezenis izdotos gaisīgs un garšīgs, pievienojiet tam mazliet karsta piena un sviesta.

- Pēc biezeņa pagatavošanas noņemiet un nomazgājiet uzgaļa lāpstiņas. Noslaukiet tās sausas un uzstādiet vietā.
- Lai noņemtu lāpstiņas no uzgaļa, pagrieziet tās pulksteņrādītāja virzienā, lai uzstādītu vietā, grieziet lāpstiņas pretēji pulksteņrādītāja virzienam.

DARBĪBA

- Pārliedcinieties, ka ierīce ir pilnīgi un pienācīgi salikta.
- Pievienojiet ierīci elektrotīklam.
- Ar regulatora palīdzību izvēlieties vajadzīgo ātrumu.

- Blenderim ir režīms "TURBO". Piespiediet un turiet pogu TURBO, lai maksimāli palielinātu jaudu. Lai atgrieztos normālajā režīmā, atlaidiet pogu.

IMPULSU REŽĪMS

- Piespiediet un turiet impulsu režīma pogu – blenderis strādās tik ilgi, kamēr būs nospiesta šī poga.

Apstrādājamais produkts	Maksimālā masa / apjoms	Maksimālais nepārtrauktas apstrādes laiks (sek)
Mandeles	100 g	15
Vārītas olas	200 g	10
Rīvmaize	20 g	15
Ķiploki	150 g	Īsiem piespiedieniem
Šķiņķis	200 g	15
Rieksti	100 g	15
Saldējums	200 g	20
Ledus	4 vai 5 kubiki	Īsiem piespiedieniem
Viegla mīkla	0,4 l	15
Sīpoli	200 g	Īsiem piespiedieniem
Pētersīļi	30 g	10
Pipari	0,2 l	30
Šalotes sīpoli	200 g	Īsiem piespiedieniem
Piedevas	0,2 l	30
Steiks	150 – 200 g	15
Valrieksti	100 g	15
Ledus	200 g	Īsiem piespiedieniem

PIEZĪME: Procesora nepārtrauktas darbības laiks nedrīkst pārsniegt 1 min., bet pārtraukums starp ieslēgšanām nedrīkst būt mazāks par 4 min. (mini smalcinātājs: 0,5 min. / 3 min.). Turbo režīmā nepārtrauktas darbības laiks nedrīkst pārsniegt 1 min., bet pārtraukums starp ieslēgšanām nedrīkst būt mazāks par 1 min.

- Aizliegts ņemt jebkādus piederumus blendera darbības laikā.
- Glāzes vāku var izmantot kā paliktni, lai izvairītos no slīdēšanas pa virsmu. Šim nolūkam uzlieciet vāku uz glāzes dibena.

TĪRĪŠANA UN KOPŠANA

- Pēc darba pabeigšanas izslēdziet ierīci un atvienojiet to no elektrotīkla.
- Uzreiz (ilgi nemērcējot) nomazgājiet visas ņemamās daļas ar siltu ziepjūdeni, pēc tam noslaukiet ar sausu tīru dvieli. Šim mērķim neizmantojiet trauku mazgājamo mašīnu.
- Korpusu noslaukiet ar mīkstu mitru lupatiņu.
- Neizmantojiet cietus sūkļus, abrazīvos un agresīvos tīrīšanas līdzekļus.

GLABĀŠANA

- Pirms glabāšanas pārlicinieties, ka ierīce ir atvienota no elektrotīkla.
- Izpildiet sadaļas TĪRĪŠANA UN KOPŠANA prasības.
- Glabājiet ierīci sausā un tīrā vietā.

LT VARTOTOJO INSTRUKCIJA

SAUGUMO PRIEMONĒS

- Pirms pirmajam naudojamam patikrinkiet, ar ant lipduko nurodytos tehninēs gaminio charakteristikos atitinka elektros tinklo parametrus.
- Naudoti tik buitiniai tikslais, pagal šią Vartojimo Instrukciją. Prietaisas nėra skirtas pramoniniam naudojimui.
- Naudoti tik patalpose.
- Prieš valydami prietaisą arba jo nesinaudodami visada išjunkite jį iš elektros tinklo.
- Siekdami išvengti gaisro ar elektros nutrenkimo nenardinkite prietaiso į vandenį bei kitus skysčius.
- Prietaisas nėra skirtas naudotis žmonėms (įskaitant vaikus), turintiems sumažėjusias fizines, jausmines ar protines galias; arba jie neturi patirties ar žinių, kai asmuo, atsakingas už tokių žmonių saugumą, nekontroliuoja ar neinstruktuoja jų, kaip naudotis šiuo prietaisu.
- Vaikus būtina kontroliuoti, kad jie nežaistų šiuo prietaisu.
- Nepalikite įjungto prietaiso be priežiūros.
- Nenaudokite neįmanančių į prietaiso komplektą reikmenų.
- Nenaudokite prietaiso, jei jo maitinimo laidas buvo pažeistas.
- Nebandykite savarankiškai remontuoti prietaiso. Atsiradus gedimams kreipkitės į Serviso centrą.
- Pasirūpinkite, kad maitinimo laidas nelieštų aštrių kraštų ir karštų paviršių.
- Netraukite už maitinimo laido, nepersukinėkite ir nevyniokite jo.
- **Baigę darbą prieš išimdami produktus ir antgalius išjunkite prietaisą iš elektros tinklo ir palaukite kol elektros variklis visiškai sustos.**
- **ĮSPĖJIMAS:** Antgaliui nuimti paspauskite mygtuką antgaliams atjungti.
- **ĮSPĖJIMAS:** draudžiama perpilti įtaisą ar naudoti jį be sudėtinių dalių. Neviršykite nuolatinės eksploatacijos trukmės.
- Nedėkite į virtuvės kombainą karštų ingredientų (> 70 °C).

- Jeigu gaminys kai kurį laiką buvo laikomas žemesnėje nei 0 °C temperatūroje, prieš įjungdami prietaisą palaikykite jį kambario temperatūroje ne mažiau kaip 2 valandas.
- Gamintojas pasilieka teisę be atskiro perspėjimo nežymiai keisti įrenginio konstrukciją išsaugant jo saugumą, funkcionalumą bei esmines savybes.

PRIEŠ PIRMAJĄ NAUDOJIMĄ

- Prieš pirmąjį naudojimą išplaukite visas nuimamas detales šiltu vandeniu su plovimo priemone ir kruopščiai išdžiovinkite. Korpusą su varikliu nušluostykite minkštu drėgnu skudurėliu iš išorės.
- **Draudžiama nardinti korpusą į bet kokį skystį ir plauti jį vandeniu.**

KOTINIS MAIŠYTUVAS

- Maišytuvas idealiai tinka trintoms sriuboms, įvairiems padažams bei vaikų maistui pagaminti.
- **Kad mišinys neišsipiltų, prieš įjungdami plaktuvą įmerkite jį į sumaišomus produktus.**

PRODUKTŲ SMULKINIMO PEILIS / MINI-SMULKINTUVAS

- Mini-smulkintuvas idealiai tinka žolelėms bei daržovėms, sūriui, daigeliui riešutų rūšių, džiovintiems vaisiams smulkinti. Didelius produktų gabaliukus (pav., mėsa, sūrj, morkas, svogūnus) reikia iš pradžių supjaustyti. Riešutus reikia nulupti, iš mėsos išimti kaulus bei sausgysles.
- Maišytuvas neskirtas malti ledą, smulkinti labai kietus produktus (pav., kavos pupelės, muskato riešutus, sėklas).
- Dėmesio! Smulkinimo peilis yra labai aštrus! Laikykite peilį tik už viršutinės plastikinės dalies!
- Pastatykite smulkinimo peilį ant centrinio indo kaiščio.
- Įkraukite į indą produktus.
- Uždenkite indą jo pavara. Uždenkite indą jo pavara. Užfiksuokite pavara ant indo (pavaros fiksatoriai turi sutapti su indo išdrožomis).
- Įdėkite variklį į indo pavara ir pasukite kol pasigirs spragtelėjimas.
- Prietaisui veikiant viena ranka laikykite variklį, o kita ranka laikykite smulkinimo indą.
- Baigus naudotis prietaisu visų pirma nuimkite variklį.
- Po to nuimkite indo pavara.
- Atsargiai išimkite smulkinimo peilį.
- Ir tik po to perkraukite susmulkintus produktus iš smulkinimo indo.

SKYSTŲ PRODUKTŲ PLAKIMO / MAIŠYMO ANTGALIS

- Naudokite plaktuvą grietinėlei, kiaušinių baltymams, įvairiems desertams suplakti. Draudžiama naudoti šį antgalį kietai tešlai maišyti.
- Įstatykite plakimo antgalį į tarpinę, o tarpinė su plakimo antgaliu po to užfiksuokite ant variklio.
- Prieš įjungdami plaktuvą, panardinkite jį į produktus, kitaip mišinys išsilaistys. Produktus pradėkite plakti žemu greičiu.

PASTABA: Jei plaktuvas buvo surinktas neteisingai ar ne iki galo, jis neįsijungs.

ANTGALIS BULVIŲ KOŠEI GAMINTI

- Šis antgalis padės greitai pagaminti purią bulvių košę be gumulėlių.
- Užfiksuokite antgalį ant prietaiso variklio dalies. Norėdami patikimai užfiksuoti antgalį, pasukite jį priešais laikrodžio rodyklę, kol ant antgalio pavaizduota rodyklė sutaps su ant variklio dalies pavaizduotu blokuotės ženkliuku.
- Prieš įjungdami prietaisą įkiškite antgalį į dubenėlį su bulvėmis. Pradėkite ruošti bulvių košę žemu greičiu.

PASTABA: Bulvių košė bus skanesnė ir puresnė, jeigu įpilti į ją truputį karšto pieno ir pridėti sviesto.

- Paruošę piurę, nuimkite ir praplaukite antgalio mentes. Sausai nuvalykite ir padėkite į vietą.
- Norėdami nuo antgalio nuimti mentes, pasukite jas pagal laikrodžio rodyklę. Norėdami uždėti į vietą pasukite prieš laikrodžio rodyklę.

VEIKIMAS

- Įsitinkite, jog maišytuvas buvo surinktas taisyklingai ir iki galo.
- Įjunkite prietaisą į elektros tinklą.
- Regulatoriumi nustatykite reikiamą greitį.
- Maišytuve yra TURBO režimas. Norėdami maksimaliai padidinti maišymo galią, paspauskite ir laikykite šį mygtuką paspaustu. Norėdami grįžti prie normalaus greičio, paleiskite mygtuką TURBO.
- **IMPULSO REŽIMAS (PULSE)**
- Paspauskite ir laikykite impulso režimo mygtuką – maišytuvas veiks tol, kol šis mygtukas bus paspaustas

Apdorojami produktai	Maksimali masė/tūris	Maksimali nepertraukiamo veikimo trukmė (sek)
Migdolai	100 g	15
Virti kiaušiniai	200 g	10
Malti džiovėsiai	20 g	15
Česnakai	150 g	Trumpais paspaudimais
Kumpis	200 g	15
Riešutai	100 g	15
Ledai	200 g	20
Ledas	4 arba 5 kubeliai	Trumpais paspaudimais
Tiršta tešla	0,4 l	15
Svogūnai	200 g	Trumpais paspaudimais
Petražolės	30 g	10

Pipirai	0,2 l	30
Askaloniniai česnakai	200 g	Trumpais paspaudimais
Prieskoniai	0,2 l	30
Kepsnys	150 – 200 g	15
Graikiniai riešutai	100 g	15
Ledas	200 g	Trumpais paspaudimais

PASTABA: variklio įkaitimui išvengti nepertraukiamas maišytuvo veikimo laikas neturi viršyti 1 minutę, o pertrauka tarp įjungimų turi būti ne trumpesnė už 4 minutes (mini-smulkintuvas: 0,5 min., / 3 min.). **TURBO režime nepertraukiamas maišytuvo veikimo laikas neturi viršyti 1 minutę, o pertrauka tarp įjungimų turi būti ne trumpesnė už 1 minutę.**

- Maišytuvui veikiant draudžiama nuimti nuo jo bet kokias detales.
- Indo dangtelį galima naudoti kaip maišytuvo pagrindą – užmaukite dangtelį ant indo dugno ir maišytuvas neslidės po paviršių.

VALYMAS IR PRIEŽIŪRA

- Baigę darbą išjunkite prietaisą ir ištraukite jo kištuką iš elektros lizdo.
- Tuojau pat (neužmirkydami ilgam) išplaukite visas nuimamas dalis šiltu vandeniu su plovimo priemone, o po to nušluostykite jas sausu švariu rankšluosčiu. Nenaudokite tam indų plovimo mašinų.
- Korpusą nušluostykite minkštu drėgnu audiniu.
- Nenaudokite šiurkščių kempinių, šveitimo ir agresyvių valymo priemonių.

LAIKYMAS

- Prieš padėdami prietaisą į laikymo vietą įsitikinkite, kad jis yra išjungtas iš elektros tinklo.
- Atlikite visus "VALYMAS IR PRIEŽIŪRA" skyriaus reikalavimus.
- Laikykite prietaisą sausoje švarioje vietoje.

⚠ KEZELÉSI ÚTMUTATÓ

FONTOS BIZTONSÁGI INTÉZKEDÉSEK

- A készülék használata előtt, ellenőrizze egyezik-e a műszaki jellemzésben feltüntetett elektromos feszültség a házi elektromos hálózattal.
- Nem való ipari csak házi használatra.
- Házon kívül nem használható.
- Használaton kívül és tisztítás közben mindig függetlenítse az elektromos hálózattól.
- Áramütés elkerülése céljából ne eressze a készüléket vízbe vagy más folyadékba.
- Ne használják a készüléket fizikai-, érzelmi-, illetve szellemi fogyatékos személyek, vagy tapasztalattal, elegendő tudással nem rendelkező személyek (beleértve a gyerekeket) felügyelet nélkül, vagy ha nem kaptak a készülék használatával kapcsolatos instrukciót a biztonságukért felelős személytől.
- A készülékkel való játszás elkerülése érdekében tartsa a gyermekeket felügyelet alatt.
- Felügyelet nélkül ne hagyja a készüléket bekapcsolva.
- Ne használjon géphez nem tartozó tartozékot.
- Ne használja a készüléket sérült csatlakozóval.
- Ne próbálja egyedül javítani a készüléket. A meghibásodás felfedezésekor forduljon szervizbe.
- Figyeljen, hogy a vezeték ne érintkezzen éles, forró felülettel.
- Ne húzza, tekerje a vezetékot.
- **Miután elvégezte a munkát mielőtt kivenné az élelmiszert és a tartozékot, áramtalanítsa a készüléket és várja meg, amíg teljesen leáll a motor.**
- **FIGYELEM:** Vegye le a feltétet, megnyomva a lekapcsoló gombot.
- **FIGYELEM:** A készüléket tölteni vagy üresen használni tilos! Ne használja a készüléket folytonos működési üzemmódban a megengedettnél hosszabb ideig.
- Ne rakjon a konyhai szeletelőgép forró hozzávalót (> 70 °C).
- Amennyiben a készüléket valamennyi ideig 0 °C-nál tárolták, bekapcsolása előtt legalább 2 órán belül tartsa szobahőmérsékleten.
- A gyártónak jogában áll értesítés nélkül másodrendű módosításokat végezni a készülék szerkezetében, melyek alapvetően nem befolyásolják a készülék biztonságát, működőképességét, funkcionalitását.

MŰKÖDÉS ELŐTTI ELŐKÉSZÜLETEK

- Első használat előtt mossa meg az összes levehető tartozékot meleg, mosogatószeres vízben és szárítsa meg őket. A motorház külsejét törölje meg puha, enyhén nedves törlőkendővel.
- **A motorházat bármilyen folyadékba meríteni, vagy vízzel mosni tilos!**

RÚDMIXER

- A rúdmixer kiválóan megfelel leves-pürék, különböző szószok és mártások, valamint gyerekételek elkészítésére, különféle koktélok keverésére.
- **Merítse a blendert az elkeverendő élelmiszerbe még mielőtt bekapcsolná a készüléket, különben a massa kifröccsen a tartályból.**

APRÍTÓKÉS / MINI-APRÍTÓ

- A mini-aprító kiválóan megfelel zöldségek és zöld fűszerek, sajtok, legtöbb diófajták, aszalt gyümölcsök aprítására. A nagyméretű élelmiszereket (hús, sajt, hagyma, sárgarépa), aprítás előtt előzőleg darabokra kell vágni. A diót megpucolni héjától, a húst leválasztani a csonttól és megtisztítani az íntól.
- Az aprító nem használható jégkocka darabolására, nagyon kemény élelmiszerek (szemes kávé, szerecsendió, gabonafélék) aprítására.
- Figyelem! Az aprítókéscs pengéje nagyon éles! A késnek csakis a felső műanyag részét fogja meg!
- Helyezze az aprítókéscs a csésze központi rúdjára.
- Helyezze az élelmiszert a csészébe.
- Fedje le a csészét a hajtóművel. Fedje le a csészét a hajtóművel. A hajtómű rögzítése érdekében a hajtóművön lévő rögzítő elemeknek egyezniük kell a csészén lévő vágatokkal.
- Helyezze a motorházat a csésze hajtóműjébe kattanásig.
- Az aprítás folyamán egy kézzel fogja a motorházat, másik kézzel az aprító rátét csészéjét.
- Használat után, elsősorban, válassza el a motorházat.
- Továbbá, válassza el a csésze hajtóművét.
- Óvatosan vegye ki az aprító késcs.
- Csak ezek után ürítse ki az aprító csészéjét a megaprított élelmiszertől.

HABVERŐ / KEVERŐ RÁTÉT FOLYÉKONY ÉLELMISZEREK SZÁMÁRA

- Használja a habverőt tejszínhab, tojásfehérje, különböző desszertek veréséhez. Semmi esetre sem használja ezt a rátétet kemény tészta bekavarására.
- Helyezze a rátétet az összekapcsoló elembe, továbbá, a rátétet az összekapcsoló elemmel együtt helyezze a motorházra.
- Működés előtt helyezze a habverőt az élelmiszerral megtöltött csészébe. Kezdje a műveletet alacsony sebességen.

MEGJEGYZÉS: A processzor nem kapcsol be hibás vagy hiányos összeszerelés esetén.

BURGONYAPÜRÉ RÁTÉT

- Használja a rátétet könnyű állagú, sima burgonyapüré gyors elkészítése érdekében.
- Helyezze a rátétet a motorrészre. Megbízható rögzítés érdekében fordítsa el a rátétet az óramutató járásával ellenkező irányba úgy, hogy a rátéten lévő mutató megegyezzen a motorrészben lévő blokkolás jellel.
- A művelet előtt helyezze a rátétet a főtt burgonyát tartalmazó edénybe. Kezdje el a műveletet alacsony sebességen.

MEGJEGYZÉS: Ha könnyű állagú, finom burgonyapürét kíván kapni, adjon hozzá egy kevés forró tejet és vajat.

- A pép elkészítése után vegye le, és mossa meg a rátét lapátjait. Törölje szárazra, majd helyezze őket a helyükre.
- Ahhoz, hogy levehesse a rátét lapátjait, fordítsa őket óramutató járásával egyező irányba. Ahhoz, hogy a rátét lapátjait visszahelyezhesse a helyükre, fordítsa el őket az óramutató járásával ellentétes irányába.

MŰKÖDÉS

- Bizonyosodjon meg arról, hogy a készülék teljes mértékben és helyesen lett összeszerelve.
- Áramosítsa a készüléket.
- A szabályozó segítségével állítsa be a szükséges sebességet.
- A rúdmixer TURBO üzemmódban is működik. Nyomja meg és tartsa lenyomva a TURBO gombot, hogy maximálisan növelje a sebességet. Normál üzemmódba való visszatérés érdekében engedje el a gombot.

PULZÁLÓ ÜZEMMÓD

- Nyomja meg és tartsa lenyomva a pulzáló üzemmód gombot: a rúdmixer működni fog addig, amíg a gomb le lesz nyomva.

Feldolgozandó termék	Maximális tömeg / űrtartalom	Folytonos feldolgozás maximális ideje (másodperc)
Mandula	100 g	15
Főtt tojás	200 g	10
Zsemle panírozásra	20 g	15
Fokhagyma	150 g	Rövid nyomással
Comb	200 g	15
Dió	100 g	15
Fagylalt	200 g	20
Jég	4 vagy 5 kocka	Rövid nyomással
Könnyű tészta	0,4 l	15
Hagyma	200 g	Rövid nyomással
Petrezselyem	30 g	10
Paprika	0,2 l	30
Salot-hagyma	200 g	Rövid nyomással
Fűszerek	0,2 l	30
Szték	150 – 200 g	15
Közönséges dió	100 g	15
Jég	200 g	Rövid nyomással

MEGJEGYZÉS: A processzor szünet nélküli működési ideje ne haladja meg az 1 percet, a szünetelési idő: legalább 4 perc (mini-aprító: 0,5 perc/3 perc). A TURBO üzemmódban a szünet nélküli működési idő: maximum 1 perc, a szünetelési idő: legalább 1 perc.

- A rúdmixer működése közben bármilyen tartozékot levenni róla szigorúan tilos!
- A pohár fedelét használhatja csúszásgátló alátétként. Ennek érdekében helyezze a fedőt a pohár aljára.

TISZTÍTÁS ÉS KARBANTARTÁS

- Miután elvégezte a munkát, kapcsolja ki és áramtalanítsa a készüléket.
- Nyomban (nem áztatva) mossa meg a levehető tartozékokat meleg, szappanos vízben, és törölje meg száraz, tiszta törülközővel. Ne mossa a tartozékokat mosogatógépben.
- A készülékházat törölje meg puha nedves törülközővel.
- Ne használjon súrolószert, súroló szivacsot és agresszív tisztítószert.

TÁROLÁS

- Tárolás előtt győződjön meg, hogy a készülék áramtalanítva van.
- Kövesse a TISZTÍTÁS ÉS KARBANTARTÁS rész lépéseit.
- Száraz, hűvös helyen tárolja.

KZ ПАЙДАЛАНУ ЖӨНІНДЕГІ НҰСҚАУЛЫҚ

- Құрметті сатып алушы! SCARLETT сауда таңбасының өнімін сатып алғаныңыз үшін және біздің компанияға сенім артқаныңыз үшін Сізге алғыс айтамыз. Іске пайдалану нұсқаулығында суреттелген техникалық талаптар орындалған жағдайда, SCARLETT компаниясы өзінің өнімдерінің жоғары сапасы мен сенімді жұмысына кепілдік береді.
- SCARLETT сауда таңбасының бұйымын тұрмыстық мұқтаждар шеңберінде пайдаланған және іске пайдалану нұсқаулығында келтірілген пайдалану ережелерін ұстанған кезде, бұйымның қызмет мерзімі бұйым тұтынушыға табыс етілген күннен бастап 2 (екі) жылды құрайды. Аталған шарттар орындалған жағдайда, бұйымның қызмет мерзімі өндіруші көрсеткен мерзімнен айтарлықтай асуы мүмкін екеніне өндіруші тұтынушылардың назарын аударады.

ҚАУІПСІЗДІК ШАРАЛАРЫ

- Алғаш рет іске қосар алдында бұйымның заттаңбада көрсетілген техникалық сипаттамалары электр желісінің параметрлеріне сәйкес келетініне көз жеткізіңіз.
- Осы Пайдалану жөніндегі нұсқаулыққа сәйкес тек тұрмыстық мақсатта ғана пайдалану керек. Аспап өнеркәсіптік мақсатта қолдануға арналмаған.
- Үй-жайлардан тыс жерде пайдалануға болмайды.
- Егер құрылғыны пайдаланбайтын болсаңыз, оны тазалар алдында электр желісінен әрқашан ажыратып қойыңыз.
- Электр тогы соғуынан және от шығуынан аулақ болу үшін аспапты суға немесе басқа сұйық заттарға матырмаңыз.
- Дене, жүйке не болмаса ақыл-ой кемістігі бар, немесе осы құрылғыны қауіпсіз пайдалану үшін тәжірибесі мен білімі жеткіліксіз адамдардың (соның ішінде балалардың) қауіпсіздігі үшін жауап беретін адам қадағаламаса немесе құрылғыны пайдалану бойынша нұсқау бермесе, олардың бұл құрылғыны қолдануына болмайды.
- Балалар құрылғымен ойнамауы үшін оларды үнемі қадағалап отыру керек.
- Токқа қосылған аспапты қараусыз қалдырмаңыз.
- Жеткізілім жинағына кірмейтін керек-жарақтарды пайдаланбаңыз.
- Қуат көзіне қосу сымына зақым келген аспапты пайдаланбаңыз.
- Құрылғыны өз бетіңізбен жөндеуге әрекет жасамаңыз. Ақаулықтар пайда болған жағдайда Сервис орталығына хабарласыңыз.
- Қуат көзіне қосу сымы өткір жиектер мен ыстық заттарға тиіп тұрмауын қадағалаңыз.
- Қуат көзіне қосу сымын тартқыламаңыз, ширатпаңыз және ешқандай затқа оны орамаңыз.
- **Жұмысты аяқтағаннан кейін, азық-түлік пен қондырмаларды алып шықпас бұрын аспапты электр желісінен ажыратыңыз да, электр қозғалтқыш толық тоқтағанша күте тұрыңыз.**
- **ЕСКЕРТУ:**Саптамаларды қосудан өшіру батырмасын басып, саптаманы шешіңіз.
- **ЕСКЕРТУ:** Аспапты асыра толтыруға немесе азық-түліксіз пайдалануға тыйым салынады. Үздіксіз жұмыс істеуге рұқсат етілген уақыттан асырып жібермеңіз.
- Процессорды ыстық азық-түлік салмаңыз (> 70 °C).
- Егер бұйым біршама уақыт 0°C-тан төмен температурада тұрса, іске қосар алдында оны кем дегенде 2 сағат бөлме температурасында ұстау керек.
- Өндіруші бұйымның қауіпсіздігіне, жұмыс өнімділігі мен жұмыс мүмкіндіктеріне түбегейлі әсер етпейтін болмашы өзгерістерді оның құрылмасына қосымша ескертпестен енгізу құқығын өзінде қалдырады.

ЖҰМЫСҚА ДАЙЫНДАУ

- Ең алғаш рет пайдаланар алдында барлық алмалы бөліктерді жуғыш зат қосылған жылы сумен жуыңыз да, әбден құрғатыңыз. Қозғалтқыш бөліктің сыртын сәл дымқыл жұмсақ шүберекпен сүртіңіз.
 - **Қозғалтқыш бөлікті кез келген сұйық заттарға батыруға және оны сумен жууға тыйым салынады.**
- ### **БАТЫРЫЛАТЫН БЛЕНДЕР**
- Блендер езде көжелерді, түрлі тұздықтар мен асқатықтарды, сондай-ақ балалар тағайын дайындау үшін, сан алуан түрлі коктейльдерді араластыру үшін аса қолайлы.
 - **Қоспалардың шайқалып төгілуін болдыртпау үшін, іске қосу алдында блендерді араластырылатын тамақ өнімдеріне батырыңыз.**

ТАҒАМ ӨНІМДЕРІН ҰСАҚТАУҒА АРНАЛҒАН ПЫШАҚ / ШАҒЫН УАТҚЫШ

- Шағын уатқыш асшөп пен көкөністі, ірімшікті, жаңғақ түрлерінің көпшілігін, кептірілген жеміс-жидекті ұсақтау үшін са қолайлы. Ет, ірімшік, пияз, сәбіз сияқты ірі өнімдерді алдын ала турап алу керек. Жаңғақтың қабығын аршу керек, етті сүйегі мен сіңірінен ажыратып алу керек.
- Уатқыш мұзды жару үшін, кофе дәндері, мускат жаңғағы, дәнді дақылдар сияқты аса қатты азық өнімдерін ұсақтауға жарамайды.
- Ескерту! Ұсақтауға арналған пышақтың жүзі өте өткір! Тек үстіңгі пластмасса бөлігінен ғана ұстаңыз!
- Ұсақтауға арналған пышақты шараның ортаңғы істігіне орнатыңыз.
- Шараға азық өнімдерін салыңыз.
- Шараны шара жетегімен жабыңыз. Шараны шара жетегімен жабыңыз. Жетекті орнына бекіту үшін жетектегі бекіткіштер шарадағы ойықтарға дәл түсуі қажет.
- Ұсақтау кезінде бір қолыңызбен қозғалтқыш бөлікті, екінші қолыңызбен ұсақтауға арналған қондырманың шарасын ұстаңыз.
- Пайдаланып болғаннан кейін ең бірінші кезекте қозғалтқыш бөлікті ажыратыңыз.
- Содан кейін шараның жетегін ажыратыңыз.
- Ұсақтауға арналған пышақты еппен шығарып алыңыз.
- Тек содан кейін ғана ұсақталған азық өнімдерін ұсақтауға арналған шарадан басқа ыдысқа салып алыңыз.

СҰЙЫҚ АЗЫҚ ӨНІМДЕРІН ШАЙҚАУҒА / АРАЛАСТЫРУҒА АРНАЛҒАН ҚОНДЫРМА

- Былғауышты кілегейді, жұмырқаның ағын, түрлі тәтті тағамдарды шайқап көпіршіту үшін пайдаланыңыз. Бұл қондырманы ешқашан да қатты қамыр илеу үшін пайдалануға болмайды.
- Шайқауға арналған қондырманы өтпелікке қондырыңыз, сондай-ақ өтпелігі бар қондырманы қозғалтқыш бөлікке орнатыңыз.
- Жұмысқа кіріспес үшін былғауышты көпіршітелетін азық өнімдері салынған шараға батырыңыз. Жұмысты төмен жылдамдықтан бастаңыз.

ЕСКЕРІМ: Блендер дұрыс немесе толық құастырылмаса, процессор іске қосылмайды.

КАРТОП ЕЗБЕСІН ДАЙЫНДАУҒА АРНАЛҒАН ҚОНДЫРМА

- Қондырманы түйіршіксіз әрі үлпілдеген картоп езбесін жылдам дайындау үшін пайдаланыңыз.
- Қондырманы қозғалтқыш бөліктің үстіне орнатыңыз. Қондырманы мықтап бекіту үшін, қондырмадағы меңзер қозғалтқыш бөліктегі бұғаттау белгішесімен сәйкес келетіндей етіп, оны сағат тілінің бағытына қарсы бұрау керек.
- Жұмысқа кіріспес үшін қондырманы піскен картоп салынған шараға батырыңыз. Жұмысты төмен жылдамдықтан бастаңыз.

ЕСКЕРІМ: Картоп езбесі үлпілдек әрі дәмді болып шығуы үшін оған шамалы ыстық сүт пен сары май қосыңыз.

- Езбені дайындап болғаннан кейін қондырманың қалақшаларын алып, жуыңыз. Құрғатып сүртіңіз де, орнына қондырыңыз.
- Қондырманың қалақшаларын ағытып алу үшін оларды сағат тілінің бағытымен бұраңыз, орнына қондыру үшін қалақшаларды сағат тілінің бағытына қарсы айналдырыңыз.

ЖҰМЫСЫ

- Дұрыс әрі тиісті түрде құрастырылғанына көз жеткізіңіз.
- Аспапты электр желісіне жалғаңыз.
- Реттегіштің көмегімен қажетті жылдамдықты орнатыңыз.
- Блендердің “TURBO” режимі бар (8-ші түймешік). Қуаттылығын барынша арттыру үшін TURBO түймешігін басып ұстап тұрыңыз. Қалыпты режимге оралу үшін оны босатыңыз.

ИМПУЛЬСТІК РЕЖИМ

- Импульстік режим түймешігін басыңыз да, ұстап тұрыңыз – блендер осы түймешік басулы тұрғанда жұмыс істей береді.

Өңделетін азық	Ең үлкен салмағы / көлемі	Ең ұзақ үздіксіз өңдеу уақыты (сек)
Бадам	100 г	15
Піскен жұмыртқа	200 г	10
Аунатуға арналған кептірілген нан	20 г	15
Сарымсақ	150 г	Қысқа-қысқа басу арқылы
Сан еті	200 г	15
Жаңғақ	100 г	15
Балмұздақ	200 г	20
Мұз	4 немесе 5 текше	Қысқа-қысқа басу арқылы
Жеңіл қамыр	0,4 л	15
Пияз	200 г	Қысқа-қысқа басу арқылы
Ақжелкен	30 г	10
Бұрыш	0,2 л	30
Шалот пиязы	200 г	Қысқа-қысқа басу арқылы
Асқатықтар	0,2 л	30
Стейк	150 – 200 г	15

Грек жаңғағы	100 г	15
Мұз	200 г	Қысқа-қысқа басу арқылы

ЕСКЕРІМ: Процессордың үздіксіз жұмыс істеу уақыты 1 минуттан аспауға тиіс, ал іске қосулар аралығындағы үзіліс 4 минуттан кем болмауға тиіс (шағын ұсатқыш 0,5 мин / 3 мин). Турбо режиміндегі үздіксіз жұмыс істеу уақыты 1 минуттан аспауға тиіс, ал іске қосулар аралығындағы үзіліс 1 минуттан кем болмауға тиіс.

- Блендер жұмыс істеп тұрған кезде кез келген керек-жарақты ағытып алуға тыйым салынады.
- Стақанның қақпағын оның беткі қабатпен сырғанауына жол бермеу үшін таған ретінде пайдалануға болады. Бұл үшін қақпақты стақанның түбіне кигізіңіз.

ТАЗАЛАУ ЖӘНЕ КҮТІП ҰСТАУ

- Жұмысты аяқтағаннан кейін аспапты өшіріңіз де, оны электр желісінен ажыратыңыз.
- Дерев (ұзақ уақыт суламастан) барлық алмалы-салмалы бөлшектерді сабынды жылы сумен жуыңыз да, құрғақ таза сүлгімен сүртіңіз. Бұл үшін ыдыс-аяқ жуатын машинаны қолданбаңыз.
- Қаптаманы жұмсақ дымқыл матамен сүртіңіз.
- Қатқыл жөке, қырғыш және күшті тазартқыш құралдарды пайдаланбаңыз.

САҚТАУ

- Сақтап қояр алдында аспаптың электр желісінен ажыратылғанына көз жеткізіңіз.
- ТАЗАЛАУ ЖӘНЕ КҮТІП ҰСТАУ бөліміндегі талаптарды орындаңыз.
- Аспапты құрғақ таза жерде сақтаңыз.

SL NÁVOD NA POUŽÍVANIE

BEZPEČNOSTNÉ OPATRENIA

- Pred prvým používaním skontrolujte, či zodpovedajú technické charakteristiky výrobku, ktoré sú uvedené na štítku, parametrom elektrickej siete.
- Používajte len v domácnosti v súlade s týmto návodom na používanie. Spotrebič nie je určený na používanie v priemyselnej výrobe.
- Nepoužívajte vonku.
- Vždy odpojajte spotrebič od elektrickej siete pred čistením alebo v prípade, že spotrebič nepoužívate.
- Pre zamedzenie úrazu elektrickým prúdom alebo nebezpečia požiaru neponárajte spotrebič do vody ani do iných tekutín.
- Spotrebič nie je určený na používanie osobami (vrátane detí) s fyzickým, psychickým alebo mentálnym handicapom, pokiaľ nemajú skúsenosti alebo vedomosti, ak nie sú kontrolované alebo neboli inštruované o používaní spotrebiča osobou, ktorá je zodpovedná za ich bezpečnosť.
- Dbajte na deti, aby sa nesmeli hrať so spotrebičom.
- Nenechávajte zapnutý spotrebič bez dozoru.
- Nepoužívajte príslušenstvo, ktoré nie je súčasťou dodávky.
- Zákaz používania spotrebiča s poškodeným napájacím káblom a/alebo zásuvkou. Pre zamedzenie nebezpečia musíte poškodený kábel vymeniť v autorizovanom servisnom centre.
- Neskúšajte samostatne opravovať spotrebič. Pri poškodení spotrebiča kontaktujte najbližšie servisné centrum.
- Dbajte na to, aby sa napájací kábel nedotýkal ostrých krajov a horúcich povrchov.
- Neťahajte, neprekrućujte ani nenavíjajte napájací kábel na iné predmety.
- **Po ukončení práce, skôr ako vyjmiete potraviny a nástavce, odpojte spotrebič od elektrickej siete a počkajte, kým motor úplne zastaví.**
- **UPOZORNENIE:** Odpojte nástavec stlačením tlačidla odstránenia nástavcov.
- **UPOZORNENIE:** Je zakázané preťažovať spotrebič alebo používať ho bez potravín. Neprekračujte povolenú dobu nepretržitej prevádzky.
- Nedávajte do spotrebiča teple potraviny (> 70 °C).
- Ak výrobok určitú dobu bol pri teplotách pod 0 ° C, pred zapnutím je potrebné ho nechať pri izbovej teplote po dobu najmenej 2 hodiny.
- Výrobca si vyhradzuje právo bez dodatočného oznámenia vykonávať menšie zmeny na konštrukcii výrobku, ktoré značne neovplyvnia bezpečnosť jeho používania, prevádzkyschopnosť ani funkčnosť.

PRÍPRAVA

- Pred prvým použitím dôkladne umyte všetky odnímateľné časti v teplej vode s umývacím prostriedkom a dobre ich osušte. Motorovú jednotku zvonku utrite jemnou trochu vlhkou utierkou.
- **Neponárajte motorovú jednotku do jakejkolvek tekutiny ani neumývajte ju vodou.**

MIXÉR

- Mixér je ideálny pre polievky, kaše a omáčky, rovnako ako pre detské jedlá a miešanie rôznych kokteíllov.
- **Aby sa vám zmes nevyliala, pred zapnutím mixéra ponorte ho do potravín, ktoré sa spracovávajú.**

NŮŽ NA MLETIE / MINI-DRVIČ

- Minidrvič je ideálny pre krájanie bylín a zeleniny, syra, väčšiny druhov orechov, suchého ovocia. Veľké kusy potravín, ako mäso, syr, cibuľa, mrkva, musíte najskôr nakrojiť na menšie. Z orechov odstráňte škrupiny, mäso oddelíte od kostí a šliach.
- Drvič nie je určený pre drvenie ľadu ani na mletie veľmi tvrdých potravín ako kávové zrná, muškátový orech, obilniny.

- Upozornenie! Čepel noža na mletie je veľmi ostrý! Držte ho len za hornú časť z umelej hmoty!
- Nastavte nôž na mletie na čap uprostred misy.
- Vložte do misy potraviny.
- Nakryte misu pohonom. Nakryte misu pohonom. Pre zaistenie západky na pohone musí zapadnúť do drážok na mise.
- Počas mletia jednou rukou držte motorovú jednotku, druhou - misu na mletie.
- Po použití najskôr odstráňte motorovú jednotku.
- Potom odstráňte pohon misy.
- Opatrne vytiahnite nôž na mletie.
- Až potom vyložte rozomleté potraviny z misy na mletie.

METLA NA ŠLAHANIE / MIEŠANIE TEKUTÝCH POTRAVÍN

- Použite metlu na šľahanie smotany, vaječných bielkov a rôznych dezertov. V žiadnom prípade nepoužívajte túto metlu na miešanie tuhého cesta.
- Vložte metlu do adaptéra na nástavce a potom ten nástavec upevnite na motorovú jednotku.
- Než začnete so šľahaním, ponorte metlu do misy s potravinami, ktoré chcete ušľahať. Začínajte s pomalou rýchlosťou.

UPOZORNENIE: Motor sa nezapne, ak nebude mixér správne zostavený.

NÁSTAVEC NA PRÍPRAVU ZEMIAKOVÉHO PYRÉ

- Použite nástavec na rýchlu prípravu jemného zemiakového pyrú bez hrudiek.
 - Nástavec pripevnite k časti, kde sa nachádza motor. Aby bol nástavec dostatočne upevnený, pootočte ním v protismere hodinových ručičiek tak, aby sa šípka na nástavci prelínala s ukazovateľom vyznačeným na časti s motorom.
 - Pred zapnutím ponorte nástavec do nádoby s varenými zemiakmi a začínajte mixovať pri najnižšej rýchlosti.
- POZNÁMKA:** Aby bolo zemiakové pyrú naozaj jemné a chutné, pridajte k zemiakom trošku masla a horúceho mlieka.
- Po pripravení pyrú zložte z nástavca lopatky a opláchnite. Vytrite ich do sucha a opäť nasadte.
 - Pootočením lopatiek v smere hodinových ručičiek ich zložíte z nástavca, ak ich chcete opätovne pripevniť, pootočte v protismere hodinových ručičiek.

PREVÁDZKA

- Skontrolujte, či mixér zostavený úplne a správne.
- Pripojte spotrebič do elektrickej siete.
- Pomocou regulátora nastavte požadovanú rýchlosť.
- Mixér má režim "TURBO". Stlačte a podržte tlačidlo TURBO pre dosiahnutie maximálnej rýchlosti. Pre návrat k normálnemu režimu pustite tlačidlo.
- **IMPULZNÉ REŽIM**
- Stlačte a podržte tlačidlo impulzného režimu, mixér bude zapnutý, kým je tlačidlo stlačené.

Druh potravín	Maximálna váha / objem	Maximálna doba nepretržitého spracovania (sek)
Mandle	100 g	15
Varené vajca	200 g	10
Strúhanka	20 g	15
Cesnak	150 g	Krátke stlačenia
Šunka	200 g	15
Orechy	100 g	15
Zmrzlina	200 g	20
Ľahké cesto	0,4 l	15
Cibuľa	200 g	Krátke stlačenia
Petržlen	30 g	10
Paprika	0,2 l	30
Šalotka	200 g	Krátke stlačenia
Korenie	0,2 l	30
Rezeň	150 – 200 g	15
Vlašský orech	100 g	15
Ľad	200 g	Krátke stlačenia

UPOZORNENIE: Doba nepretržitej prevádzky nesmie prekročiť 1 min., prestávka medzi zapnutiami musí byť najmenej 4 min. (Mini-drvič: 0,5 min / 3 min). V turborežimu doba nepretržitej prevádzky nesmie prekročiť 1 min., prestávka musí trvať najmenej 1 minútu.

- Za prevádzky neodstraňujte žiadne príslušenstvo.
- Viečko sa dá použiť ako podstavec, aby sa zabránilo pošmyknutiu na povrchu. K tomu dajte viečko na dno pohára.

ČISTENIE A ÚDRŽBA

- Po ukončení práce vypnite spotrebič a odpojte ho od elektrickej siete.
- Hneď vymyte všetky odnímateľné časti teplou vodou s mydlom, potom osušte suchou čistou utierkou. Nepoužívajte umývačku riadu.

- Teleso spotrebiča oprite vlhkou utierkou.
- Nepoužívajte na čistenie kovové kefky, brúsne umývacie prostriedky alebo šmirgľový papier.

UCHOVÁVANIE

- Pred uchovávaním skontrolujte, že spotrebič je odpojený od elektrickej siete.
- Sledujte pokynom časti ČISTENIE A ÚDRŽBA.
- Uchovávajte spotrebič v suchom a čistom mieste.