

maman

**Подогреватель детского питания
для двух бутылочек
с функцией стерилизации**

Модель RB-27



Руководство пользователя

Содержание

1. Введение	2
2. Комплектность	2
3. Описание	2
4. Меры безопасности	4
5. Подготовка к работе	5
6. Эксплуатация	5
7. Технические характеристики	11

1. Введение

Вы приобрели современное устройство для подогрева детского питания в двух бутылочках одновременно **mamap, модель RB-27**, в дальнейшем тексте «Подогреватель».

Подогреватель оборудован дополнительной функцией стерилизации, что облегчит Вам уход за малышом.

Подогреватель автоматически сохраняет в памяти последние настройки, это исключает необходимость их повторной установки при следующем использовании.

Функция таймера позволяет установить время, по истечении которого подогреватель включится автоматически. Временной интервал, доступный для установки, составляет 15 часов.

Для обеспечения длительной и безопасной работы устройства крайне важно внимательно прочитать настоящее руководство пользователя и следовать ему в процессе эксплуатации.

Производитель не несёт ответственности за работу прибора при нарушении правил эксплуатации, описанных в данном руководстве.

Сохраняйте Руководство пользователя на все время, планируемое для использования подогревателя.

2. Комплектность

1. Подогреватель
2. Лифт (корзина)
3. Крышка
4. Щипцы
5. Руководство пользователя

3. Описание

Подогреватель предназначен для разогрева детского питания в одной или двух бутылочках одновременно.

Наличие цифрового дисплея и сенсорных кнопок управления позволяет регулировать время работы подогревателя в зависимости от плотности и консистенции детского питания.

Подогреватель оснащен таймером с функцией обратного отсчета. Это позволяет задать время, по истечении которого устройство включится автоматически в необходимом режиме работы.

Подогреватель оснащён функцией приготовления детского питания на пару.

Лифт (в комплекте) предназначен для извлечения бутылочек из подогревателя, а также может использоваться в качестве корзины при готовке на пару.

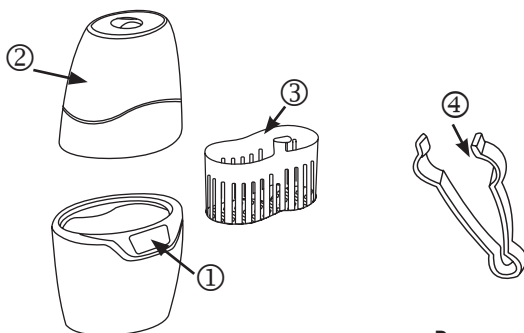
В подогревателе предусмотрена функция стерилизации детских бутылочек, сосок и пустышек. В комплекте - щипцы для безопасного извлечения горячих предметов.

Крышка используется для ускорения разогрева детского питания, при стерилизации или готовке на пару.

Подогреватель автоматически поддерживает температуру нагрева.

В подогревателе предусмотрена автоматическая защита от его перегрева.

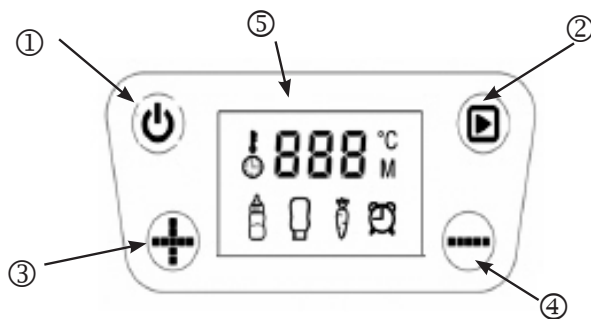
3.1 Подогреватель, его основные элементы указаны на **Рисунке 1**.



- (1) Панель управления с цифровым дисплеем с подсветкой и сенсорными кнопками;
- (2) Крышка;
- (3) Лифт-корзина;
- (4) Щипцы.

Рисунок 1.

3.2 Основные элементы панели управления и индикации указаны на **Рисунке 2**.

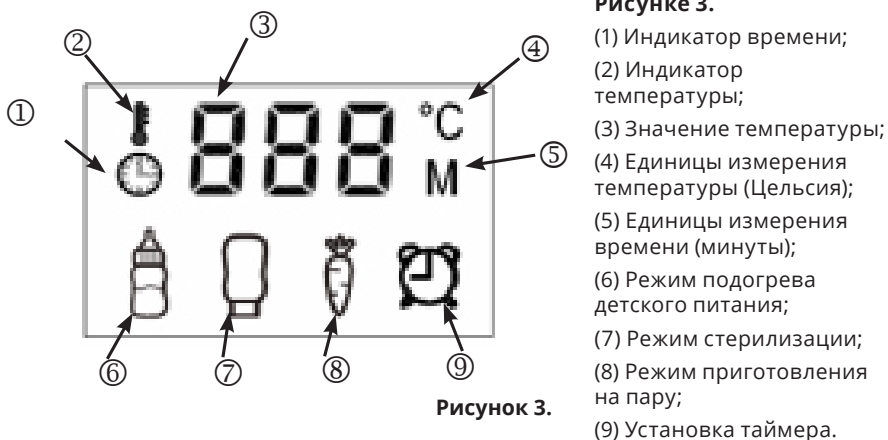


- (1) сенсорная кнопка включения/выключения подогревателя;
- (2) сенсорная кнопка выбора режима работы;
- (3) сенсорная кнопка увеличения времени нагрева;
- (4) сенсорная кнопка уменьшения времени нагрева;
- (5) цифровой дисплей.

Рисунок 2.

3.3 Символы и пиктограммы, отображающиеся на дисплее, указаны на

Рисунке 3.



- (1) Индикатор времени;
- (2) Индикатор температуры;
- (3) Значение температуры;
- (4) Единицы измерения температуры (Цельсия);
- (5) Единицы измерения времени (минуты);
- (6) Режим подогрева детского питания;
- (7) Режим стерилизации;
- (8) Режим приготовления на пару;
- (9) Установка таймера.

4. Меры безопасности

4.1. Перед использованием подогревателя внимательно прочитайте руководство пользователя.

4.2. Подключайте подогреватель к электрической сети 220В/50Гц.

4.3. Никогда не включайте подогреватель без воды! Проверяйте наличие воды в подогревателе перед каждым включением!

4.4. Не превышайте максимально допустимый уровень воды в подогревателе! Максимально допустимый уровень (MAX) обозначен на внутренней стороне лифта (корзины).

4.5. Никогда не используйте подогреватель без предварительно установленного в него лифта (корзины)!

4.6. Никогда не помещайте детское питание или молоко непосредственно в подогреватель без бутылочки!

4.7. Всегда проверяйте температуру детского питания перед кормлением ребёнка!

4.8. Перегрев может испортить детское питание и подогреватель. Не оставляйте бутылочки с детским питанием в подогревателе более чем на 30 минут.

4.9. Будьте осторожны пользуясь режимом стерилизации! Открывайте и извлекайте бутылочки, соски или пустышки после стерилизации осторожно, поскольку водяной пар может стать причиной ожогов.

4.10. Во избежание поражения электрическим током и выхода из строя подогревателя, не используйте его в помещениях с повышенной влажностью и рядом с источниками воды.

4.11. Не используйте подогреватель рядом с источниками тепла и не подвергайте его воздействию прямых солнечных лучей.

4.12. Никогда не погружайте подогреватель в воду! Не мойте в посудомоечной машине или под струёй проточной воды!

4.13. Во избежание неисправностей избегайте попадания воды на ЖК-дисплей!

- 4.14. После каждого использования сливайте воду из подогревателя и протирайте его внутреннюю и внешнюю поверхности влажной тряпкой.
- 4.15. Перед чисткой подогревателя полностью отключите его от сети питания. Не используйте спирт, растворитель, чистящие порошки — только жидкие средства для мытья посуды!
- 4.16. Не роняйте подогреватель и не подвергайте его сильным механическим воздействиям.

4.17. Запрещается самостоятельный ремонт подогревателя! В случае неисправности необходимо обратиться в сервисный центр. Попытка самостоятельного ремонта прекращает действие гарантии.

4.18. Если изоляция питания или целостность корпуса подогревателя нарушена, необходимо незамедлительно обратиться в сервисный центр. Эксплуатация неисправного прибора может быть опасна для здоровья!

4.19. Подогреватель не игрушка! Держите его недоступным для детей!

4.20. Не рекомендуется использовать подогреватель лицам (в том числе и детям) с нарушением психики, умственно отсталым, а также людям, не имеющим достаточных знаний для пользования бытовыми приборами, это может им навредить.

4.21. Для предупреждения образования накипи используйте кипячёную, дистиллированную или фильтрованную воду!

4.22. Нарушение правил эксплуатации и мер безопасности прекращает действие гарантийных обязательств!

5. Подготовка к работе

Расположите подогреватель на кухонном столе вблизи розетки и как можно дальше от края стола для обеспечения недоступности устройства детям.

6. Эксплуатация

6.1. Режим разогрева питания

6.1.1. Установите лифт (корзину) в подогреватель таким образом, чтобы ручка находилась над дисплеем, согласно Рисунку 4. Поместите в него бутылочку с детским питанием. Во избежание попадания воды в бутылочку, накройте её крышкой или соской (не закручивая).

6.1.2. Налейте воду в подогреватель. Уровень воды в подогревателе должен совпадать с уровнем детского питания в бутылочке, но при этом не должен превышать отметки максимально допустимого объёма воды (MAX), обозначенного на внутренней стороне лифта (корзины).

6.1.3. Накройте подогреватель крышкой и подсоедините его к электрической сети. Загорится дисплей с подсветкой, на котором сначала отобразятся все символы («Самопроверка»), а затем появится индикатор температуры (2, рисунок 3) и значение температуры воды в подогревателе (например, 21°C). Подсветка дисплея отключится через 1 минуту.

Внимание! Если подогреватель подключён к электрической сети, но не использовался, нажмите сенсорную кнопку включения (1, рисунок 2).

Если не использовать подогреватель после включения, он отключится автоматически через 10 секунд.



Рисунок 4.

6.1.4. Нажмите сенсорную кнопку выбора режима работы (2, рисунок 2). На дисплее 3 раза будет мигать индикатор режима подогрева детского питания (6, рисунок 3). Как только индикатор подогрева детского питания будет гореть постоянно, и на дисплее появится индикатор времени (1, рисунок 3), подогреватель начнёт работать в режиме подогрева. По умолчанию время работы подогревателя в данном режиме составляет 3 минуты, температура нагрева воды при этом будет приблизительно равна 37°C.

Примечание. 37°C - значение температуры нагрева воды, установленное в подогревателе производителем по умолчанию, для режима подогрева бутылочек с детским питанием. Исходная температура и плотность детского питания могут влиять на время, необходимое для нагрева питания. При необходимости, можно изменить время работы и нагрева воды в подогревателе в данном режиме, используя кнопки увеличения или уменьшения времени (3 и 4, рисунок 2). Максимально допустимое время нагрева детского питания составляет 30 минут.

6.1.5. Спустя 3 секунды подогреватель начнёт работать, и на дисплее отобразится обратный отсчёт времени по минутам.

6.1.6. По окончании работы подогревателя (через 3 минуты после включения) прозвучит звуковой сигнал, после чего на дисплее отобразится значение температуры воды в подогревателе 37°C.

Примечание. Поскольку греющий элемент подогревателя находится в рабочем состоянии, температура воды в подогревателе, а также её значение на дисплее, будет увеличиваться или уменьшаться, поддерживая автоматически заданную температуру. Допустимое отклонение температуры воды в подогревателе в режиме подогрева детского питания составляет +/-5°C.

6.1.7. Извлеките бутылочку с детским питанием из подогревателя и встряхните её. Если детское питание нагрелось недостаточно, поместите бутылочку обратно в подогреватель и продолжите нагрев, при этом подогреватель будет поддерживать температуру воды автоматически: 37°C-40°C.

Внимание! Всегда проверяйте температуру питания перед кормлением ребёнка!

6.1.8. В перерывах в процессе кормления ребёнка бутылочку с детским питанием можно помещать обратно в подогреватель, чтобы сохранить температуру питания.

Внимание! Длительный повторный нагрев может привести к ухудшению качества детского питания.

6.1.9 Приблизительное время подогрева детского питания, в зависимости от его объёма, первоначальной температуры и типа используемой бутылочки, представлены в **Таблице 1**.

Подогрев детского питания до 37°C		Стеклоянная бутылочка	Полипропиленовая бутылочка
Объём (мл)	Температура питания (°C)	Время (мин.)	Время (мин.)
50 - 100	5°C - 10°C	4	6
100 - 125		8	15
150		10	17
200		17	20
300		25	28
330		30	30
50 - 100	23°C +/- 2°C	6	7
100 - 125		9	12
150		12	15
200		15	17
300		17	20
330		20	25

6.1.11. После окончания использования подогревателя выключите его, нажав сенсорную кнопку выключения (1, рисунок 2), отключите его от сети, слейте из него воду и протрите поверхность насухо.

6.2. Режим стерилизации

6.2.1. Налейте 50-70мл воды в подогреватель.

6.2.2. Установите лифт (корзину) в подогреватель таким образом, чтобы ручка находилась над дисплеем, согласно Рисунку 5. Поместите в него доньшком вверх предварительно вымытую бутылочку, соски или пустышки.

6.2.3. Накройте подогреватель крышкой и подсоедините его к электрической сети. Включится дисплей с подсветкой, на котором сначала отобразятся все символы («Самопроверка»), а затем появится индикатор температуры (2, рисунок 3) и значение температуры воды в подогревателе (например, 21°C).

Внимание! Если подогреватель подключён к электрической сети, но не использовался, нажмите сенсорную кнопку включения (1, рисунок 2).

Если не использовать подогреватель после включения, он отключится автоматически через 10 секунд.

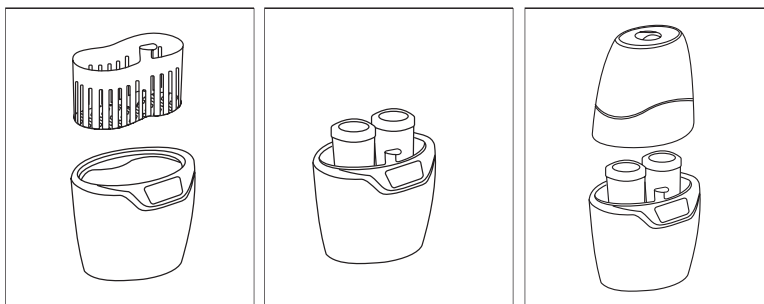


Рисунок 5.

6.2.4. Нажмите 2 раза сенсорную кнопку выбора режима работы (2, рисунок 2). На дисплее 3 раза будет мигать индикатор режима стерилизации (7, рисунок 3). Как только индикатор стерилизации будет гореть постоянно, и на дисплее появится индикатор времени (1, рисунок 3), подогреватель начнёт работать. По умолчанию время работы подогревателя в режиме стерилизации составляет 10 минут.

Примечание. При необходимости, можно изменить время работы подогревателя в данном режиме, используя кнопки увеличения или уменьшения времени (3 и 4, рисунок 2). Максимально допустимое время стерилизации составляет 20 минут.

6.2.5. Спустя 3 секунды подогреватель начнёт работать, и на дисплее отобразится обратный отсчёт времени по минутам. Подсветка дисплея выключится через 1 минуту.

6.2.6. По окончании работы подогревателя в течение 10 секунд будет звучать звуковой сигнал, после чего дисплей выключится и подогреватель автоматически отключится.

Внимание! В верхней части крышки имеются отверстия для выхода пара во время стерилизации. Ни в коем случае не закрывайте их! Во избежание получения ожогов никогда не снимайте крышку во время стерилизации!

Важно! Время стерилизации, рекомендуемое производителем, составляет 3-5 минут с момента закипания воды в подогревателе. В этом случае необходимо самостоятельно выключить подогреватель, нажав сенсорную кнопку выключения (1, рисунок 2).

В случае, если вода в подогревателе выкипит, он отключится автоматически, при этом сигнал, обозначающий окончание процесса стерилизации, звучать не будет.

Внимание! Для исправной работы подогревателя и продления срока его эксплуатации рекомендуется отключать подогреватель заранее, не допуская полного выкипания воды!

6.2.7. Извлеките стерилизуемые предметы из подогревателя.

Внимание! Бутылочки и аксессуары очень горячие после стерилизации! Используйте специальные щипцы (в комплекте).

6.2.8. После окончания использования подогревателя отключите его от сети. При необходимости слейте из него воду и протрите поверхности насухо.

Внимание! После процесса стерилизации в подогревателе слышны щелчки, свидетельствующие о срабатывании термостата, что не является признаком неисправности подогревателя!

Между несколькими стерилизациями подряд делайте перерыв не менее 10 минут, чтобы подогреватель остыл!

6.3. Режим приготовления на пару

6.3.1. Налейте 170мл воды в подогреватель, при этом уровень воды в подогревателе не должен превышать отметку максимально допустимого объёма воды (MAX), обозначенного на внутренней стороне подогревателя.

6.3.2. Положите заранее вымытые продукты в ту часть лифта (корзины), которая снабжена большим количеством отверстий. При необходимости продукты можно нарезать небольшими кусочками.

6.3.3. Установите лифт (корзину) в подогреватель таким образом, чтобы ручка находилась с обратной стороны дисплея, согласно Рисунку 6.

6.3.4. Накройте подогреватель крышкой и подсоедините его к электрической сети. Загорится дисплей с подсветкой, на котором сначала отобразятся все символы («Самопроверка»), а затем появится индикатор температуры (2, рисунок 3) и значение температуры воды в подогревателе (например, 21°C).

Внимание! Если подогреватель подключён к электрической сети, но не использовался, нажмите сенсорную кнопку включения (1, рисунок 2).

Если не использовать подогреватель после включения, он отключится автоматически через 10 секунд.

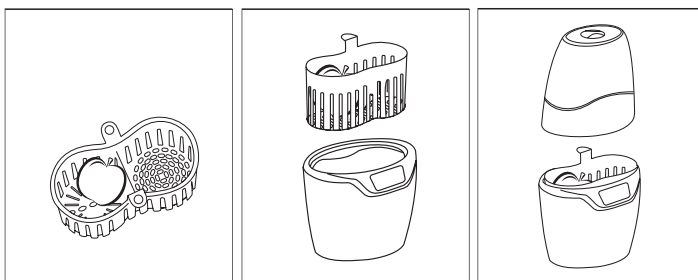


Рисунок 6.

6.3.5. Нажмите 3 раза сенсорную кнопку выбора режима работы (2, рисунок 2). На дисплее 3 раза будет мигать индикатор режима приготовления на пару (8, рисунок 3). Как только индикатор приготовления на пару будет гореть постоянно, и на дисплее появится индикатор времени (1, рисунок 3), подогреватель начнёт работать. По умолчанию время работы подогревателя в режиме приготовления на пару составляет 20 минут.

Примечание. При необходимости, можно изменить время работы подогревателя в данном режиме, используя кнопки увеличения или уменьшения времени (3 и 4, рисунок 2). Максимально допустимое время приготовления на пару составляет 25 минут.

6.3.6. Спустя 3 секунды, подогреватель начнёт работать, и на дисплее отобразится обратный отсчёт времени по минутам.

6.3.7. По окончании работы подогревателя в течение 10 секунд будет звучать звуковой сигнал, после чего дисплей выключится и подогреватель автоматически отключится.

Внимание! В верхней части крышки имеются отверстия для выхода пара. Ни в коем случае не закрывайте их! Во избежание получения ожогов никогда не снимайте крышку во время приготовления пищи на пару!

6.3.8. После окончания использования подогревателя отключите его от сети. При необходимости слейте из него воду и протрите поверхности насухо.

Внимание! Не размещайте продукты питания непосредственно в подогревателе! Используйте только специальный лифт (корзину), входящий в комплект поставки!

6.3.9. Варианты продуктов, а также приблизительное время их приготовления на пару в подогревателе, представлены в **Таблице 2**.

Тип	Наименование	Время приготовления
Фрукты	Яблоко	~ 7 мин
	Груша	~ 7 мин
	Слива	~ 12 мин
Овощи	Картофель	~ 12 мин
	Брокколи	~ 12 мин
	Цветная капуста	~ 18 мин
	Морковь	~ 18 мин

Важно! Перечень продуктов, а также время их приготовления, предоставлены исключительно в качестве справочной информации!

Внимательно проверяйте готовность питания, прежде чем кормить ребёнка!

Регулируйте время приготовления в зависимости от размера, качества и особенностей используемых продуктов!

6.4. Установка таймера (отложенный старт)

В подогревателе предусмотрена возможность установки таймера для автоматического включения устройства через определённое время в необходимом Вам режиме работы.

6.4.1. Подготовьте подогреватель к работе, согласно п.6.1, 6.2 или 6.3, в зависимости от того, для чего будет использоваться подогреватель.

6.4.2. Нажимайте сенсорную кнопку выбора режима работы (2, рисунок 2), пока на дисплее не будет мигать индикатор установки таймера (9, рисунок 3) одновременно с индикатором необходимой функции.

6.4.3. Как только индикатор таймера и выбранной функции начнут гореть постоянно, и на дисплее появится индикатор времени (1, рисунок 3), подогреватель перейдёт в режим ожидания, при этом на дисплее отобразится обратный отсчёт времени по минутам. Подсветка дисплея отключится.

По умолчанию таймер устанавливается на 10 минут.

Примечание. При необходимости, можно изменить время таймера, используя кнопки увеличения или уменьшения (3 и 4, рисунок 2). Каждое нажатие увеличивает или уменьшает временной интервал на 10 минут. Максимально допустимое время для установки таймера составляет 15 часов.

6.4.4. Нажатие любой сенсорной кнопки на подогревателе, кроме кнопки вкл/выкл подогревателя (1, рисунок 2), автоматически активирует подсветку дисплея.

6.4.5. Как только время, заданное в таймере, закончится, прозвучит звуковой сигнал, подогреватель включится в выбранном режиме работы, а на дисплее отобразится отсчёт времени работы подогревателя.

6.4.6. По окончании работы подогревателя прозвучит звуковой сигнал, после чего дисплей выключится, и подогреватель автоматически отключится.

Примечание. Если в подогревателе был выбран режим подогрева детского питания, то подогреватель не отключится, а перейдёт в режим автоматического поддержания температуры.

7. Технические характеристики

Напряжение	220-240В, 50/60Гц
Мощность	300 Вт
Температура нагрева	до 100°C

ДОПОЛНИТЕЛЬНАЯ ИНФОРМАЦИЯ ДЛЯ ПОТРЕБИТЕЛЕЙ

1. Правила и условия хранения, перевозки (транспортирования), реализации и утилизации.

Рабочая температура: от +10°C до +40°C

Рабочая влажность: 10% - 90%

Условия хранения и перевозки (транспортирования):

Температура: от -20°C до +70°C

Влажность: 10% - 90%

В случае, если устройство было перемещено из холодной среды в тёплое помещение, требуется не менее 1 (одного) часа перед его включением для устранения конденсата, который может стать причиной поломки.

Реализация устройства должна производиться в закрытых помещениях, вне зоны доступа прямых солнечных лучей, при отсутствии повышенной влажности, а также строго в индивидуальной упаковке.

Утилизацию устройства необходимо производить в соответствии с правилами сбора ТБО в Вашем регионе.

2. Информация о мерах, которые следует предпринять при обнаружении неисправности оборудования.

Не пытайтесь отремонтировать устройство самостоятельно! В случае поломки обращайтесь в сервисный центр.

Поставщик: ООО «Рубиком» 140100 Россия, Московская область,
г. Раменское, ул. Карла Маркса, д. 5, тел.:+7 499 1309265
Импортер: ООО «Рубиком» 140100 Россия, Московская область,
г. Раменское, ул. Карла Маркса, д. 5, тел.:+7 499 1309265 Производитель:
Дунгуань Топ Брэнд Индастриал ко., Лимитед; Юаньгань 3-я Стрит,
Мэйтан Коммьюнити, Хуанцзян, 523749 Дунгуань, КНР

Дата изготовления указана на упаковке.
Срок годности не ограничен.



Товар сертифицирован

www.maman.su
www.rubikom.ru