

АКВАФОР®

фильтры для воды

ИНСТРУКЦИЯ ПО ЭКСПЛУАТАЦИИ



ТОВАР ГОДА –
2012



питьевая вода
премиум-класса

КРИСТАЛЛ

КРИСТАЛЛ Н

КРИСТАЛЛ А

ЕАС

СОДЕРЖАНИЕ

Водоочиститель АКВАФОР КРИСТАЛЛ	3
Технологии АКВАФОР	4
Комплектность	5
Схема	6
Гид по установке	7
Установка модулей	9
После установки и подключения водоочистителя	10
Замена фильтрующих модулей	10
Регенерация модуля КН	12
Обратите внимание!	12
Сроки службы и гарантии	14



Консультация по телефону
8 800 333 81 00
Звонок по России бесплатный

Европейский Союз: +372 39 24 116
+48 22 870 24 32

США: +1 914 693 11 50

Украина: +380 44 426 89 85

Казахстан: +7 7152 36 41 77

www.aquaphor.ru

ВОДООЧИСТИТЕЛЬ АКВАФОР КРИСТАЛЛ

- Очищает каждую каплю воды. Три модуля последовательно удаляют все вредные примеси. Ведь каждый изготовлен по уникальной технологии CFB.
- Мгновенно и необратимо поглощает загрязнения. Технология CFB увеличивает площадь контакта порошкообразных сорбентов с водой в 42 раза. Благодаря этому скорость удаления вредных веществ в 4 раза выше, чем у обычных фильтров.
- Вы всегда под надежной защитой благодаря непревзойденной эффективности водоочистителя АКВАФОР Кристалл. Даже если концентрация вредных веществ в воде превысит предельно допустимые показатели в 100 раз.
- Содержит безопасное серебро, в отличие от серебряных активированных углей.
- Легкость и простота эксплуатации. Благодаря технологии C&T замена модулей производится в считанные секунды простым нажатием кнопки.
- На страже молодости и здоровья. Очищенная вода обладает гипоаллергенными и антиоксидантными свойствами.



Фильтры АКВАФОР
производятся
по запатентованным
технологиям.



Рекомендовано
Институтом токсикологии
для приготовления питания
для детей от 2-х лет в домашних
условиях, школах, дошкольных
и общественных учреждениях.

ТЕХНОЛОГИИ АКВАФОР:



AQUALEN™

Уникальное ионообменное волокно. Полностью удаляет тяжелые металлы, необратимо поглощает вредные примеси. Патент РФ №2262567.



CFB (CarbFiber Block)

«Карбонблок с волокном» (CFB) – технология изготовления фильтрующих сред с различной степенью пористости для воды с любым уровнем загрязнения. CFB значительно увеличивает срок эксплуатации сменных модулей фильтров АКВАФОР без ущерба качеству очистки. Патент РФ №2282494.



Серебро в волокнах AQUALEN™

Метод динамической фиксации серебра. Позволяет использовать активное серебро в качестве бактерицида. Патент РФ №2172720.



Click & Turn (Простота эксплуатации)

Легкая замена модулей. Чистое и безопасное обслуживание. Патент РФ №2333779.



STC (Абсолютная безопасность)

Материалы, используемые в водоочистителе АКВАФОР Кристалл, соответствуют мировому классу безопасности «food grade», т. е. сертифицированы для контакта с питьевой водой и продуктами.



Испытан на 250 000 циклах

Выдерживает циклическое давление (гидроудары) в течение 250 000 циклов. EN №14898.



Питьевая вода премиум-класса

Протокол Национального института общественного здравоохранения, Чехия. CLC 545-1521 B/10 19.07.2010
National Institute of Public Health, Czech.



Не содержит антибиотиков и других биоцидных добавок



Пятикратный запас прочности



Надежно защищает при аварийных загрязнениях водопроводной воды



КОМПЛЕКТНОСТЬ:

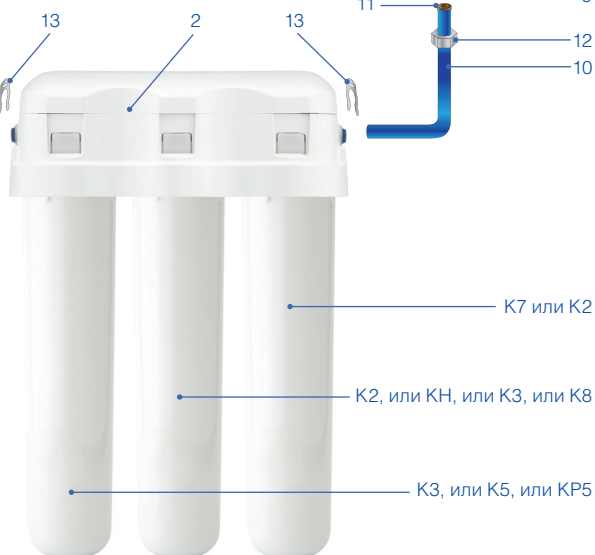
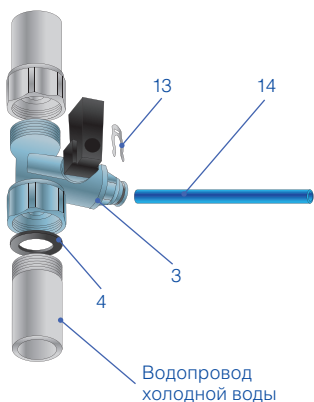
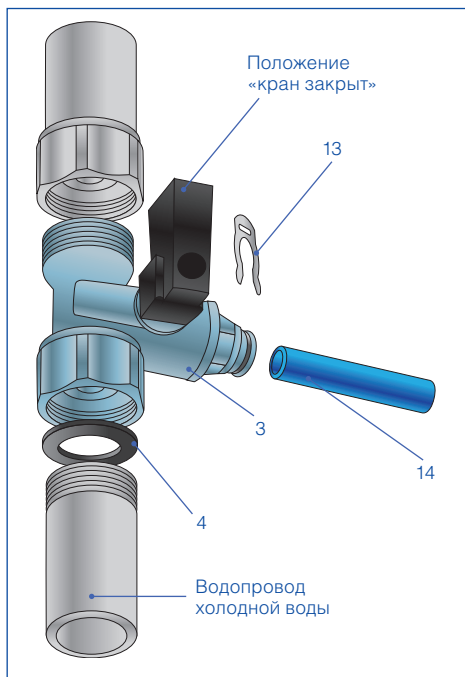
Блок коллекторов	1 шт.
Соединительная трубка	1 шт.
Соединительная трубка со вставленной конической втулкой	1 шт.
Узел подключения (тройник с шаровым клапаном)	1 шт.
Прокладка	1 шт.
Кран для чистой воды (кран с керамической парой) с комплектом прокладок (см. схему установки)	1 шт.
Комплект сменных фильтрующих модулей	1 шт.
Заглушка (установлена в блок коллекторов) (только для водоочистителя Аквафор Кристалл Н)	1 шт.
Переходник для регенерации модуля КН (только для водоочистителя Аквафор Кристалл Н)	1 шт.
Руководство по эксплуатации (паспорт)	1 шт.
Комплект упаковки	1 шт.

ВОДООЧИСТИТЕЛИ АКВАФОР КРИСТАЛЛ ВЫПУСКАЮТСЯ В РАЗЛИЧНЫХ ИСПОЛНЕНИЯХ:

Модель	АКВАФОР Кристалл	АКВАФОР Кристалл Н	АКВАФОР Кристалл А (исп. 1)	АКВАФОР Кристалл А (исп. 2)	АКВАФОР Кристалл А (исп. 3)	АКВАФОР Кристалл А (исп. 4) Универсал
Назначение	Предназначен для глубокой доочистки питьевой воды	Предназначен для доочистки и умягчения питьевой воды	Водоочиститель с модулем предфильтрации для доочистки питьевой воды. Рекомендуется для воды с повышенным уровнем нерастворенных примесей – ржавчина, мутность и т.д.			
Сменные фильтрующие модули	К3, К2, К7	К3, КН, К7	К5, К3, К2	К5, К2, К7	КР5, К2, К7	К5, К8, К7
Размер отфильтровываемых частиц	0,8 мкм		3 мкм	0,8 мкм		
Технические характеристики:						
Ресурс комплекта модулей*	8000 л	6000 л**	6000 л			7 000 л
Рекомендуемая скорость фильтрации	2,5 л/мин	2,0 л/мин				
Габаритные размеры, не более	260 x 90 x 350 мм		* Ресурс комплекта сменных модулей установлен для фильтрации воды, соответствующей СанПин 2.1.4.1074-01. Если очищаемая вода не соответствует СанПин 2.1.4.1074-01, ресурс комплекта сменных модулей может уменьшиться.			
Максимальное рабочее давление воды	0,63 МПа (6,5 ат)					
Температура воды	+5...+38 °С					
Масса, не более	3,0 кг		** С учетом многократной регенерации сменного модуля КН в домашних условиях.			

СХЕМА

1. Кран для чистой воды
2. Водоочиститель
3. Узел подключения
4. Уплотнительная прокладка
5. Резиновая прокладка
6. Резиновая шайба
7. Пластиковая шайба
8. Металлическая шайба
9. Крепежная гайка
10. Трубка
11. Металлическая втулка
12. Накидная гайка
13. Стопорные клипсы
14. Трубка
15. Декоративная подставка



ГИД ПО УСТАНОВКЕ

ВНИМАНИЕ! Внимание! Перед установкой водоочистителя необходимо измерить давление в водопроводе и, в случае, если оно превышает 0,63 МПа (6,5 ат), поставить регулятор давления с функцией работы в безрасходном режиме (в комплект поставки не входит).

Определите удобные места расположения крана для чистой воды (1), водоочистителя (2) и место установки узла подключения (3) к водопроводу (см. схему). Обратите внимание, чтобы соединительные трубки проходили свободно, без изломов. Свободные участки трубок следует закрепить так, чтобы их нельзя было повредить или выдернуть из соединений посторонними предметами.

Водоочиститель должен быть дистанцирован или изолирован от источников тепла (кухонные плиты, бойлеры, трубы горячего водоснабжения, посудомоечные или стиральные машины и др.).



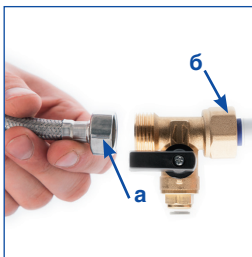
1. Для установки Вам потребуется: дрель, сверло 12 мм по металлу, разводные ключи, отвертка, торцевой трубчатый ключ на 14 мм



2. Комплектация фильтра



3. Перекройте магистраль холодной воды и сбросьте давление, открыв смеситель



4. В разрыв между водопроводом холодной воды и гибкой проводкой смесителя (а) врежьте узел подключения (б)

ВНИМАНИЕ! При подсоединении узла подключения (3) нельзя прилагать значительные усилия, чтобы его не повредить. В случае любого механического повреждения узла подключения (3) при неправильной установке и использовании претензии приниматься не будут.

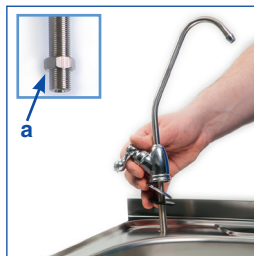


5. В выбранном Вами месте для крана чистой воды просверлите отверстие диаметром 12 мм

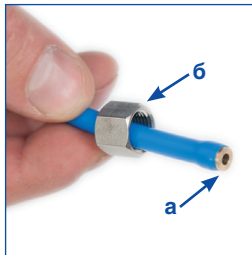


6. Наденьте на резьбовой хвостовик крана декоративную подставку, резиновую прокладку и резиновую шайбу

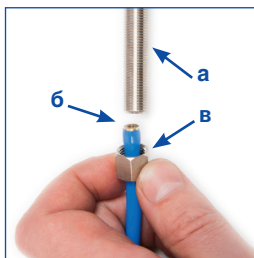
ВНИМАНИЕ! Допускается использовать только кран с керамической парой (кран для чистой воды) (1), входящий в комплект водоочистителя. Использование других кранов освобождает изготовителя от ответственности за возможные последствия.



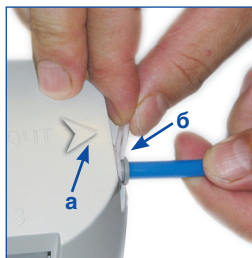
7. Вставьте хвостик крана в просверленное отверстие. Наденьте на него пластиковую шайбу, металлическую шайбу и закрепите крепежной гайкой (а)



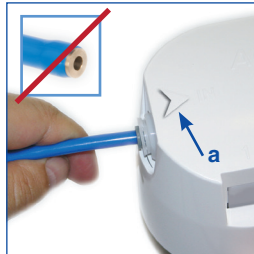
8. На трубку с запрессованной латунной втулкой (а) наденьте накидную гайку (б) из комплекта крана для чистой воды



9. Подсоедините к крану (а) конец трубки с запрессованной латунной втулкой (б) и закрепите крепежной гайкой (в)



10. Свободный конец трубки, не содержащий втулки, вставьте в фильтр, ориентируясь на стрелку (а) «выход». Закрепите трубку стопорной клипсой (б)



11. Возьмите трубку без запрессованной металлической втулки. Предварительно смочив водой конец трубки, вставьте до упора в фильтр, ориентируясь на стрелку (а) «вход», и закрепите стопорной клипсой



12. Соберите фильтр, соблюдая последовательность установки модулей (см. раздел «Установка модулей»)

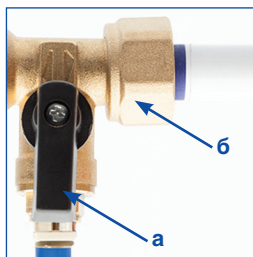
ВНИМАНИЕ! Трубки, предварительно смоченные водой, вставляются до упора на глубину не менее 15 мм. Проверьте прочность закрепления трубки, при усилии 8–9 кгс трубка (рис. 9, 12, 13) не должна вытаскиваться. Важно не перепутать вход и выход водоочистителя, ориентируясь по стрелкам на его крышке.



13. Удалив стопорную клипсу, вставьте подводящую трубку (а) в узел подключения до упора. Установите клипсу на место



14. Откройте кран магистрали холодной воды



15. Откройте кран (а) на узле подключения (б). Отрегулируйте напор воды



16. Откройте кран для чистой воды

ВНИМАНИЕ! Если Вы не уверены, что сможете установить водоочиститель АКВАФОР самостоятельно, рекомендуем доверить установку профессиональной сервисной службе АКВАФОР или квалифицированному специалисту.

УСТАНОВКА МОДУЛЕЙ

Перед установкой модулей снимите заглушку, установленную в блок коллекторов (для водоочистителя Кристалл Н).

Соберите водоочиститель, соблюдая последовательность установки модулей по ходу движения воды (см. Схему установки модулей).

Для установки фильтрующего модуля:

- ◆ снимите с модуля защитную пленку;
- ◆ вставьте модуль вверх в блок коллектора до упора и, слегка надавливая, поверните модуль против часовой стрелки до щелчка.

ВНИМАНИЕ! Обратите внимание на порядок установки модулей. Позиционирование модулей в водоочистителе указано на схеме.

СХЕМА УСТАНОВКИ МОДУЛЕЙ



После установки новых фильтрующих модулей промойте водоочиститель в соответствии с разделом «После установки и подключения водоочистителя».

ПОСЛЕ УСТАНОВКИ И ПОДКЛЮЧЕНИЯ ВОДООЧИСТИТЕЛЯ:

Для водоочистителя Кристалл и Кристалл А:

- ♦ откройте магистраль холодной воды, убедитесь, что водоочиститель герметичен;
- ♦ откройте кран для чистой воды (1);
- ♦ при помощи входного крана отрегулируйте расход воды в соответствии с рекомендуемой скоростью фильтрации водоочистителя;
- ♦ пропустите воду через водоочиститель в течение 10 минут;
- ♦ закройте кран для чистой воды и дайте постоять водоочистителю 10 минут;
- ♦ затем снова пропустите воду через водоочиститель в течение 50 минут;
- ♦ закройте кран для чистой воды;
- ♦ убедитесь в герметичности соединений;
- ♦ водоочиститель готов к работе.

Для водоочистителя Кристалл Н:

- ♦ вместо модуля КН установите заглушку (имеется в комплекте или приобретается отдельно);
- ♦ откройте магистраль холодной воды, убедитесь, что водоочиститель герметичен;
- ♦ откройте кран для чистой воды (1);
- ♦ при помощи узла подключения отрегулируйте расход воды в соответствии с рекомендуемой скоростью фильтрации водоочистителя;
- ♦ пропустите воду через водоочиститель в течение 10 минут;
- ♦ закройте кран для чистой воды и дайте постоять водоочистителю 10 минут;
- ♦ затем снова пропустите воду через водоочиститель в течение 50 минут;
- ♦ установите модуль КН на место и пропустите воду через водоочиститель еще в течение 3 минут;
- ♦ закройте кран для чистой воды;
- ♦ убедитесь в герметичности соединений;
- ♦ водоочиститель готов к работе.

ВНИМАНИЕ! При проливании воды через водоочиститель с установленной заглушкой следите за процессом во избежание случайных протечек.

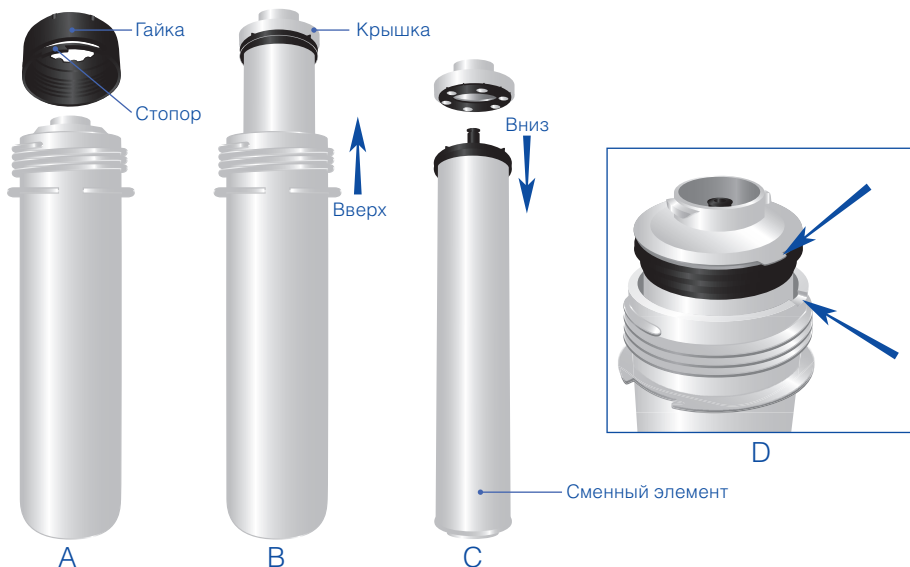
ЗАМЕНА ФИЛЬТРУЮЩИХ МОДУЛЕЙ

В течение срока службы водоочиститель не требует специального обслуживания, кроме своевременной замены фильтрующих модулей.

- ♦ перекройте воду перед водоочистителем и откройте кран для чистой воды, чтобы сбросить давление;
- ♦ нажав до упора и удерживая стопорную кнопку на крышке водоочистителя, выкрутите использованный фильтрующий модуль по часовой стрелке (см. схему);
- ♦ снимите с нового модуля термоусадочную пленку;
- ♦ вставьте новый модуль в блок коллекторов до упора и, слегка надавливая, поверните модуль против часовой стрелки до щелчка (см. схему установки модулей);

Для замены сменного элемента PP5 (55/265) в корпусе KP5 (новая конструкция, выпускается с 2014 года):

- ◆ нажмите на стопор модуля KP5 и, удерживая его в таком положении, отверните гайку (после поворота на угол более 5 градусов держать стопор нажатым нет необходимости) (А);
- ◆ потяните за крышку и вытащите использованный сменный элемент из корпуса (В);
- ◆ отделите крышку от сменного элемента, потянув его вниз (С);
- ◆ снимите с нового фильтрующего элемента защитную пленку;
- ◆ предварительно промой корпус модуля под проточной водой, соберите фильтрующий модуль в обратном порядке, совместив при этом выступы на крышке с пазами в корпусе модуля (D).



ВНИМАНИЕ! Своевременно заменяйте модули в Вашем водоочистителе. Помните, водоочиститель с модулями, исчерпавшими ресурс, – красивая, но бесполезная вещь.

Сменные модули серии «К» изготавливаются из монодисперсных фракций активированных кокосовых углей высшего качества с использованием уникального волокна Аквален.



K3 ПРЕДВАРИТЕЛЬНАЯ СОРБЦИОННАЯ ОЧИСТКА



Осуществляет предварительную очистку воды от органических примесей, тяжелых металлов и активного хлора. Отфильтровывает частицы размером от 5 микрон. Имеет повышенную грязеемкость и эффективно удаляет коллоидное и растворенное железо. Содержит серебро в активной ионной форме.



K2 ГЛУБОКАЯ СОРБЦИОННАЯ ОЧИСТКА



Эффективно удаляет из воды органические примеси и активный хлор. Отфильтровывает частицы размером от 3 микрон. Ионообменное волокно AQUALEN™ с модифицированными селективными хелатными группами глубоко и необратимо очищает воду от тяжелых металлов. Содержит серебро в активной ионной форме.



K7 ФИНИШНАЯ ОЧИСТКА И КОНДИЦИОНИРОВАНИЕ



Удаляет остаточные концентрации органических примесей и тяжелых металлов. Отфильтровывает частицы размером от 0,8 микрон. Содержит серебро в активной ионной форме.



KH УМЯГЧЕНИЕ

Снижает избыточную жесткость. Предотвращает появление накипи. Легко регенерируется в домашних условиях.



K5 НЕРАЗБОРНЫЙ

Эффективно отфильтровывает песок, ржавчину и другие нерастворенные частицы размером от 5 микрон.



KP5 РАЗБОРНЫЙ

Со сменным элементом предварительной очистки воды PP5 (55/265 для холодной воды). Эффективно отфильтровывает песок, ржавчину и другие нерастворенные частицы размером от 5 микрон.



K8 ГЛУБОКАЯ СОРЕБЦИОННАЯ ОЧИСТКА



Эффективно удаляет из воды хлорорганические соединения*. Отфильтровывает частицы размером от 3 микрон.

*Ионообменное волокно AQUALEN™ с модифицированными селективными хелатными группами глубоко и необратимо очищает воду от тяжелых металлов. Содержит серебро в активной ионной форме.

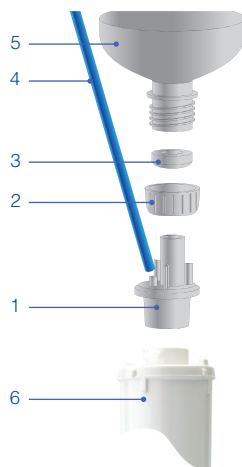
РЕГЕНЕРАЦИЯ МОДУЛЯ KH

Жесткость исходной воды	Количество воды, умягчаемое до регенерации
1–2 мэкв/л	1000–500 л
2–3 мэкв/л	500–330 л
3–4 мэкв/л	330–250 л
4–5 мэкв/л	250–200 л

Периодичность регенерации зависит от жесткости исходной воды. Использование умягчающего сменного модуля KH с ионообменной смолой эффективно для воды с умеренной или средней жесткостью. Если жесткость воды более 5 мэкв/л, целесообразно использовать водоочиститель обратносмотического типа АКВАФОР Кристалл ОСМО или автоматы питьевой воды Аквафор DWM.

Для регенерации сменного модуля KH:

- перекройте воду перед водоочистителем и откройте кран для чистой воды, чтобы сбросить давление;
- нажав до упора и удерживая стопорную кнопку на крышке водоочистителя, выкрутите требующий регенерации фильтрующий модуль по часовой стрелке;



- соберите и подсоедините к модулю КН переходник для регенерации (имеется в комплекте водоочистителя или приобретается отдельно);
- установите прокладку (3) в гайку (2);
- наденьте гайку (2) с прокладкой (3) на переходник (1) до упора;
- наденьте пластиковую трубку (4) на штуцер переходника (1);
- плотно вставьте переходник (1) в модуль (6);
- прикрутите к гайке (2) стандартную чистую пластиковую бутылку (5) с отрезанным дном (в виде воронки);
- приготовьте на кипяченой воде 2–2,5 литра насыщенного раствора (примерно 300 г/л) поваренной соли (используйте не йодированную соль);
- установите модуль с присоединенной пластиковой бутылкой вертикально (например, в банку). Направьте пластиковую трубку в раковину;
- пролейте раствор через модуль. При этом обратите внимание, чтобы в модуль не попал осадок, оставшийся при растворении соли;
- после солевого раствора пролейте через модуль 2,5 литра кипяченой воды;
- модуль готов к работе.

ОБРАТИТЕ ВНИМАНИЕ!

Если исходная вода имеет большую жесткость (более 7 мэкв/л), то после умягчения она может иметь солоноватый привкус. Это происходит из-за обмена ионов кальция на ионы натрия, не является следствием неисправности водоочистителя и не вредит Вашему здоровью.

Если Вы пользуетесь водоочистителем АКВАФОР Кристалл и Кристалл А для доочистки жесткой воды, то в профильтрованной воде может появляться белый осадок или поверхностная пленка солей жесткости. Это не является неисправностью водоочистителя. Для умягчения воды используйте водоочиститель АКВАФОР Кристалл Н.

Если температура окружающей среды при эксплуатации водоочистителя достигла 38 °С и выше (максимальной температуры эксплуатации изделия), он должен быть отключен от магистрали холодной воды до тех пор, пока температура не понизится.

Если известно, что водоочиститель не будет использоваться в течение суток и более (например, при выезде на дачу), он должен быть отключен от магистрали холодной воды (входной кран закрыт).

Если Вы не пользовались водоочистителем более недели, предварительно пропустите через него воду в течение 5 минут.

Если Вы сомневаетесь в бактериальной безопасности исходной воды, после фильтрации воду необходимо прокипятить.

Очищенная вода не подлежит длительному хранению. Следует использовать только свежефильтрованную воду.

При транспортировке, хранении и использовании водоочистителя предохраняйте его от ударов и падений, а также от замерзания в нем воды.

Утилизация в соответствии с экологическими, санитарными и иными требованиями, установленными национальными стандартами в области охраны окружающей среды и обеспечения санитарно-эпидемиологического благополучия населения.

ВНИМАНИЕ! Не рекомендуется производить работу по подключению водоочистителя к водопроводной сети самостоятельно. Эта работа должна производиться специалистом, имеющим разрешение на проведение данного вида работ. Изготовитель не несет ответственности за ненадлежащее качество работы по подключению водоочистителя к водопроводной сети, а также за результат этой работы. Ответственность за недостатки этой работы, а также за причинение вреда здоровью или имуществу потребителя либо иным лицам вследствие этих недостатков несет исполнитель этой работы.

СРОКИ СЛУЖБЫ И ГАРАНТИИ

Срок службы водоочистителя (кроме сменных фильтрующих модулей) составляет 5 лет* с даты производства**. По окончании срока службы водоочиститель подлежит замене.***

Срок службы (ресурс) сменных фильтрующих модулей в различных вариантах комплектации:

K3, K2, K7 – 8000 литров, но не более 1,5 года****;

K3, KH, K7 – 6000 литров, но не более 1,5 года****;

K5, K3, K2 – 6000 литров, но не более 1,5 года****;

K5, K2, K7 – 6000 литров, но не более 1,5 года****;

KP5, K2, K7 – 6000 литров, но не более 1,5 года****;

K5, K8, K7 – 7000 литров, но не более 1,5 года****.

Срок службы (ресурс) сменных фильтрующих модулей исчисляется с даты продажи водоочистителя потребителю через розничную сеть. Дата продажи водоочистителя (с модулями сменными фильтрующими) определяется штампом магазина в настоящем паспорте или кассовым чеком. Если дату продажи водоочистителя установить невозможно, срок службы модулей исчисляется с даты изготовления сменных фильтрующих модулей.

Срок хранения водоочистителя (с комплектом сменных фильтрующих модулей) до начала эксплуатации – не более 3-х лет при температуре от +5 до +38 °С, без нарушения упаковки.

Гарантийный срок***** эксплуатации водоочистителя (кроме сменных фильтрующих модулей) — 1 год с даты продажи. Изготовитель освобождается от гарантийных обязательств, если утрачена настоящая инструкция с проставленными датами производства и/или продажи и отсутствуют иные способы установить сроки эксплуатации изделия.

Изготовитель освобождается от ответственности в случаях:

- нарушения потребителем правил монтажа (установки) изделия, изложенных в настоящей инструкции;
- если сменные фильтрующие модули, выработавшие ресурс, не были своевременно заменены;
- эксплуатации водоочистителя с превышением пределов, установленных техническими требованиями по условиям эксплуатации изделия (см. настоящую инструкцию).

При наличии претензий к работе водоочистителя следует обратиться к продавцу либо к изготовителю. Не принимаются претензии по водоочистителям, имеющим внешние повреждения.

Водоочиститель не требует предпродажной подготовки.

Цена договорная.

* Независимо от срока начала эксплуатации изделия.

** Дата производства – дата вида ДД.ММ.ГГГГ, которая указывается производителем в этикетке, размещенной на задней стенке корпуса коллектора.

*** Использование водоочистителя по окончании срока службы может привести к нанесению вреда здоровью или имуществу потребителя или других лиц и должно быть прекращено.

**** Период, в течение которого изготовитель обязуется обеспечивать потребителю возможность использования товара по назначению и нести ответственность за существенные недостатки на основании пункта 6 статьи 19 ЗАКОНА РФ О ЗАЩИТЕ ПРАВ ПОТРЕБИТЕЛЕЙ.

***** Период, в течение которого в случае обнаружения в товаре недостатка изготовитель обязан удовлетворить требования потребителя, установленные статьями 18 и 29 ЗАКОНА РФ О ЗАЩИТЕ ПРАВ ПОТРЕБИТЕЛЕЙ.



АКВАФОР®

фильтры для воды

© 2012–2016 ООО «АКВАФОР»

www.aquaphor.ru



Система менеджмента качества ООО «АКВАФОР» сертифицирована на соответствие ISO 9001:2008 фирмой TUV NORD CERT (Германия).



Водоочистители АКВАФОР моделей АКВАФОР Кристалл, АКВАФОР Кристалл Н, АКВАФОР Кристалл А защищены патентами РФ № 2282494, № 2333779, № 2269557, № 2172720.

TU 3697-042-11139511-2004

Сертификат соответствия № TC RU C-RU.HO03.B.00119

Срок действия: с 03.10.2014 по 02.10.2019.

Орган по сертификации ООО «ТЕХНОНЕФТЕГАЗ»

Адрес органа по сертификации: 119991, г. Москва, Ленинский пр., д.63/2, корп. 1

Изготовитель оставляет за собой право вносить в конструкцию водоочистителя усовершенствования без отражения их в паспорте.

Дата производства и контроля качества
(отмечена соответствующая модель водоочистителя):

Аквафор Кристалл
(К3, К2, К7)

Аквафор Кристалл Н
(К3, КН, К7)

Аквафор Кристалл А,
(исполнение 1 (К5, К3, К2))

Аквафор Кристалл А,
(исполнение 2 (К5, К2, К7))

Аквафор Кристалл А,
(исполнение 3 (КР5, К2, К7))

Аквафор Кристалл А,
(исполнение 4 (К5, К8, К7))

Дата продажи / Штамп магазина

A dynamic splash of clear water against a white background, with numerous bubbles and droplets captured in motion. The water is concentrated in the top right and bottom left corners, leaving a large white space in the center.

АКВАФОР®

фильтры для воды

ООО «АКВАФОР»
Россия, 197110,
Санкт-Петербург,
Пионерская ул., 27 лит. А
www.aquaphor.ru