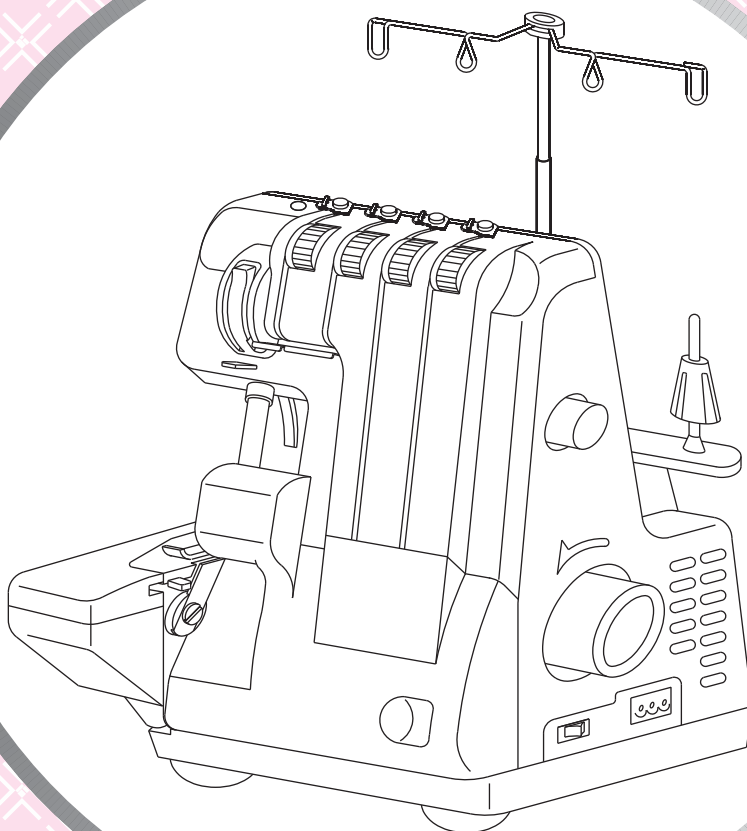


ИНСТРУКЦИЯ ПО ЭКСПЛУАТАЦИИ

Модель Merrylock® 005



ОСНОВНЫЕ УКАЗАНИЯ ПО ТЕХНИКЕ БЕЗОПАСНОСТИ

При пользовании электромеханическим устройством следует соблюдать основные меры безопасности, приведенные ниже. Ознакомьтесь с ними перед началом работы на данной оверлочной швейной машине.

ОПАСНО - Для снижения риска поражения электричеством:

1. Никогда не оставляйте швейную машину без внимания во включенном состоянии.
2. Немедленно вынимайте штепсель машины из электрической розетки после работы на машине и перед чисткой.
3. Всегда вынимайте штепсель из розетки перед заменой лампочки. Производите замену на лампу того же типа с параметрами: 240 В/15 Вт, 230 В/15 Вт, 115 В/15 Вт.

ПРЕДОСТЕРЕЖЕНИЕ - Для снижения риска загорания, пожара, поражения электрическим током и травм у работающих:

1. Не позволяйте использовать швейную машину в качестве игрушки. Необходима особая внимательность при работе на машине рядом с детьми.
2. Используйте швейную машину только по ее назначению в соответствии с настоящей Инструкцией. Используйте только те принадлежности, которые рекомендованы изготовителем и приведены в Инструкции.
3. Никогда не работайте на швейной машине при поврежденных шнуре питания или вилке, если машина работает неправильно, если ее роняли и повредили, или же она попала в воду. Возвратите машину ближайшему официальному дилеру или в сервисный центр для обследования, ремонта, электрических или механических регулировок.
4. Никогда не работайте на швейной машине, если у нее засорены какие-либо воздушные отверстия. Содержите вентиляционные отверстия машины и педаль управления свободными от текстильного волокна, пыли и обрезков ткани.
5. Оберегайте пальцы рук от всех подвижных частей. Особая осторожность необходима в зоне движения иглы и ножа.
6. Используйте только соответствующую игольную пластину.
7. Не пользуйтесь гнутыми иглами.
8. Не подтягивайте и не подталкивайте ткань при шитье. Это может отогнуть иглу и вызвать ее поломку.
9. Отключайте швейную машину (положение «О») при выполнении любых регулировок в зоне иглы, таких как заправка нитью иглы, смена иглы, заправка нитью петлителя, замена прижимной лапки и др.
10. Всегда вынимайте штепсель швейной машины из электрической розетки при снятии крышек, смазке машины и осуществлении всех регулировок, упомянутых в настоящей Инструкции.
11. Не допускайте попадания посторонних предметов в какое-либо из отверстий машины.
12. Не используйте швейную машину вне помещения.
13. Не работайте там, где применяются вещества в аэрозольной упаковке или чистый кислород.
14. Для отсоединения машины поверните основной выключатель в положение «О», затем выньте вилку из розетки.
15. Не отключайте машину, выдергивая шнур питания. При отключении держите рукой вилку, а не шнур.

СОХРАНИТЕ НАСТОЯЩИЕ УКАЗАНИЯ

Эта оверлочная швейная машина предназначена только для домашней работы.

Заменяйте лампочку на лампу того же типа мощностью 15 Вт.

Используйте педаль управления: 4С-326G (230 В), 4С-326С (240 В), 4С-316С (220 В), 4С-316В (120 В)

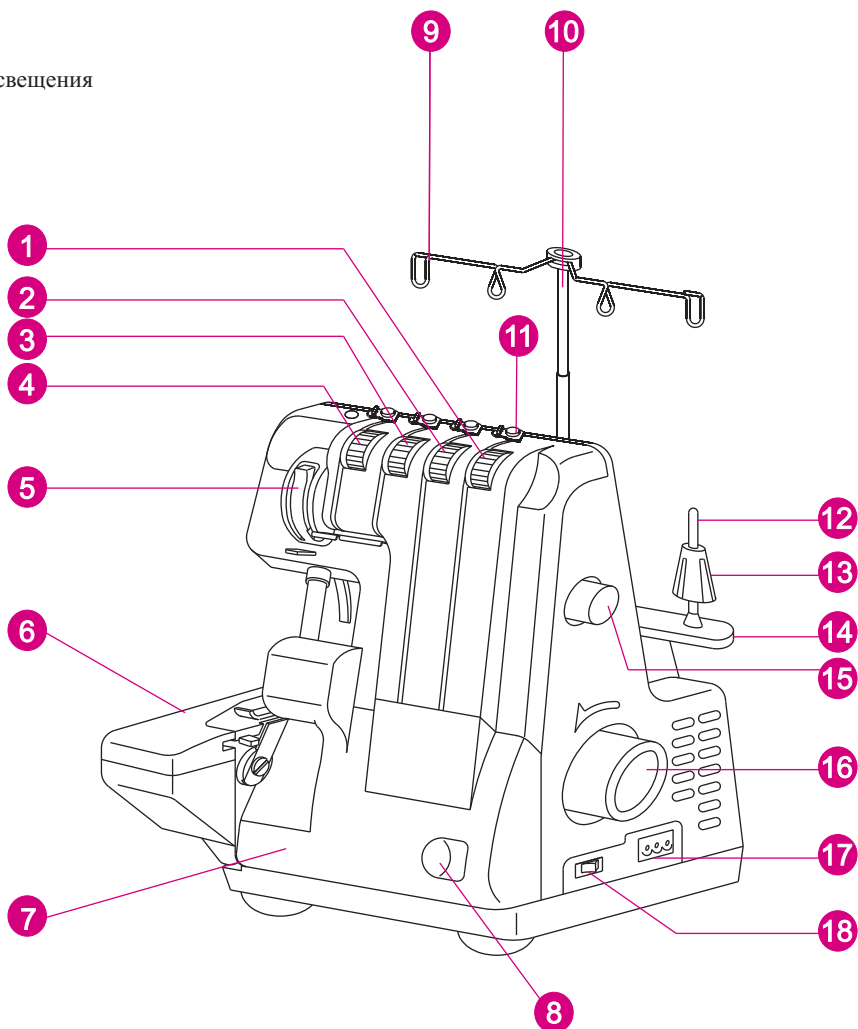


Содержание

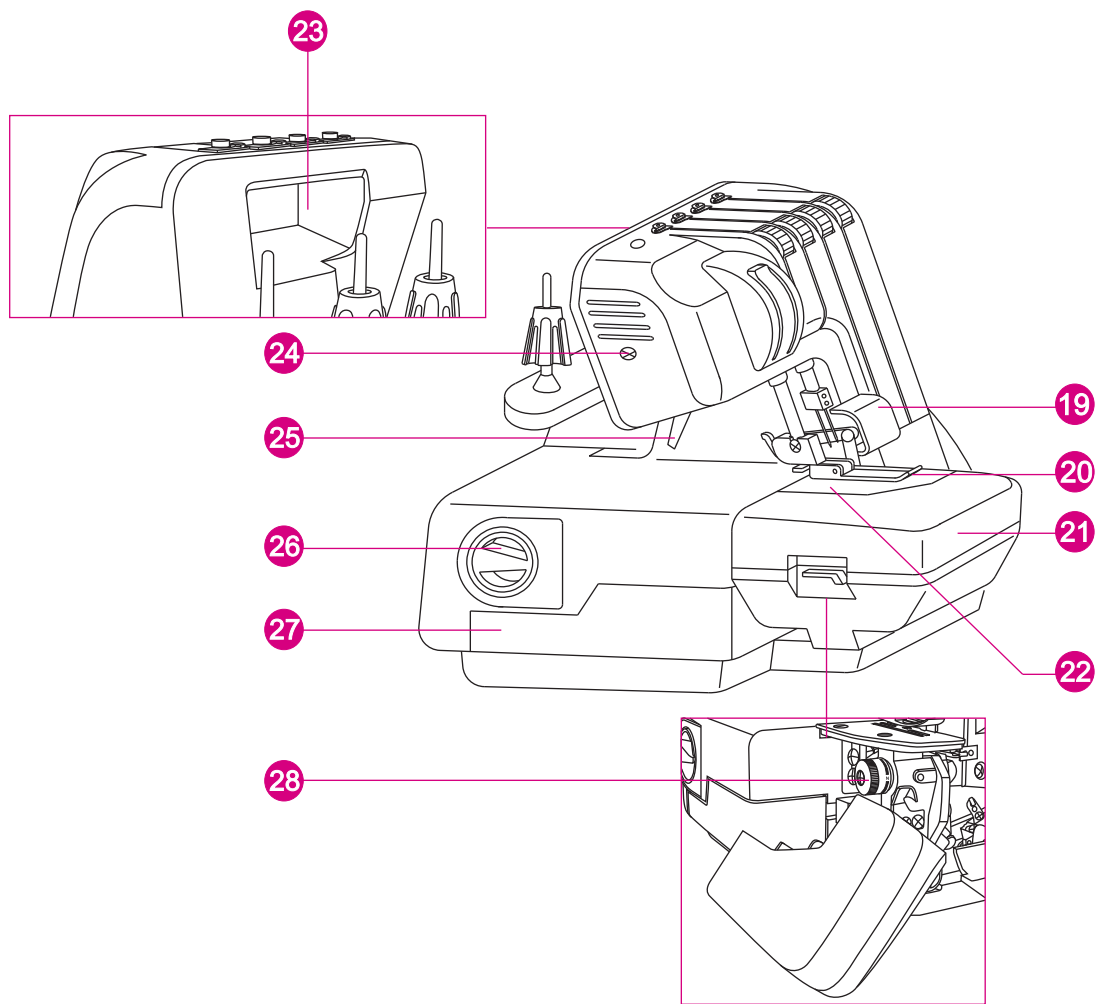
Основные указания по технике	
Безопасности.....	1
Содержание.....	2
1. Детали машины.....	3
2. Дополнительные лапки.....	5
3. Принадлежности.....	6
4. Применяемые иглы.....	6
5. Подготовка к Шитью.....	6
6. Подготовка к Заправке машины	
нитками.....	7
(1) Установка стойки с	
нитенаправителями.....	7
(2) Сетка для катушек.....	7
(3) Шайба для схождения нитки.....	7
7. Сборник отходов.....	7
8. Крышка петлителя.....	8
9. Снятие и установка игл.....	8
(1) Расположение игл.....	8
(2) Снятие игл.....	8
(3) Установка игл.....	8
10. Рычаг подъема прижимной лапки.....	9
11. Специальные принадлежности.....	9
(1) Снятие лапки.....	9
(2) Установка лапки.....	9
12. Стандартные оверлочные и	
Ролевые подрубочные строчки.....	10
(1) Выполнение стандартных оверлочных	
строчек.....	10
(2) Выполнение ролевых подрубочных	
швов.....	10
13. Заправка нитками/подготовка.....	10
(1) Верхний петлитель (Зеленый цвет)...	11
(2) Заправьте нижний	
петлитель (красный).....	12
(3) Заправка правой оверлочной иглы	
(голубой) (В на иглодержателе).....	14
(4) Заправка иглы цепного стежка	
(оранжевы) (А на иглодержателе).....	15
14. Замена ниток	
(Методом связывания).....	17
15. Длина стежка.....	17
16. Регулировка ширины строчки.....	18
17. Выбор стежков.....	19
18. Сводная таблица ручной настройки... 19	
19. ОБазование цепочки ниток	
и пробное шитье.....	21
20. Варианты строчек и техника	
исполнения.....	22
(1) Выполнение декоративной	
строчки FLATLOCK.....	22
(2) Дополнительные указания по	
выполнению плоских строчек	
FLATLOCK.....	22
21. Дифференциальная подача.....	23
(1) Эффект растяжения.....	23
(2) Эффект подталкивания.....	23
(3) Собираение в сборки.....	23
22. Рекомендуемое натяжение ниток.....	24
(1) Четырехниточная эластичная	
оверлочная укрепительная строчка... 24	
(2) Трехниточная оверлочная строчка... 25	
(3) Трехниточная строчка FLATLOCK... 26	
(4) Трехниточный ролевый	
подрубочный шов, перевернутый.... 27	
23. Уход за машиной.....	27
(1) Чистка машины.....	27
(2) Очистка зоны верхнего ножа.....	27
(3) Смазка машины.....	28
(4) Замена неподвижного ножа.....	28
(5) Замена лампы.....	29
24. Возможные неисправности	
и их устранения.....	30
25. Материалы, нитки, иглы.....	31
26. Технические данные.....	32

1. Детали машины

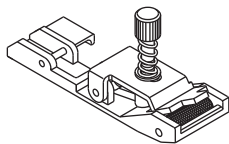
- 1 Головка натяжения нижнего петлителя
- 2 Головка натяжения верхнего петлителя
- 3 Головка натяжения правой иглы
- 4 Головка натяжения левой иглы
- 5 Крышка рычага вывода нити
- 6 Прижимная лапка
- 7 Крышка петлителя
- 8 Углубление для открывания крышки петлителя
- 9 Открытый нитенаправитель
- 10 Раздвижной шток держателя
- 11 Пластина с нитенаправителями
- 12 Катущечная ось
- 13 Виброзащитный конус
- 14 Катущечная стойка
- 15 Головка длины стежка
- 16 Маховик
- 17 Гнездо питания
- 18 Выключатель питания/ свечения



- 19 Ограждение ножа
- 20 Прижимная лапка
- 21 Пластина под ткань
- 22 Игольная пластина
- 23 Ручка
- 24 Крышка лампочки
- 25 Рычаг подъема прижимной лапки
- 26 Головка дифференциальной подачи
- 27 Коробка для принадлежностей
- 28 Регулятор ширины обрезки

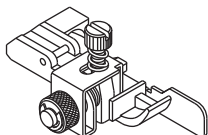


2. Дополнительные лапки.



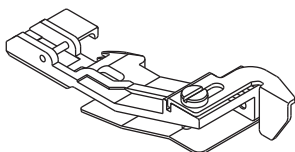
1) Лапка для пришивания эластичной ленты.

Лапка применяется для пришивания резиновой ленты. При этом можно регулировать степень стягивания ленты.



2) Лапка для потайной строчки.

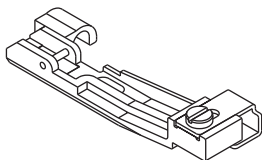
Лапка применяется для пошива поясов трико-тажных изделий и выполнения невидимых строчек на изделиях.



3) Лапка для сборки.

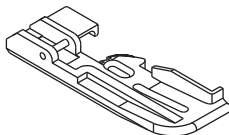
Лапка применяется для пошива ступенчатых юбок, оборок, корсажей и т.д.

Лапка применяется также для сшивания двух слоев ткани в складку в одну операцию.



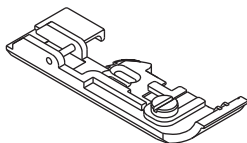
4) Лапка для пришивания бисера.

Эта лапка используется для вшивания бисерных нитей.



5) Лапка для прокладывания шнура и канта.

Применяется для прокладывания шнура и канта между двумя кусками материала.

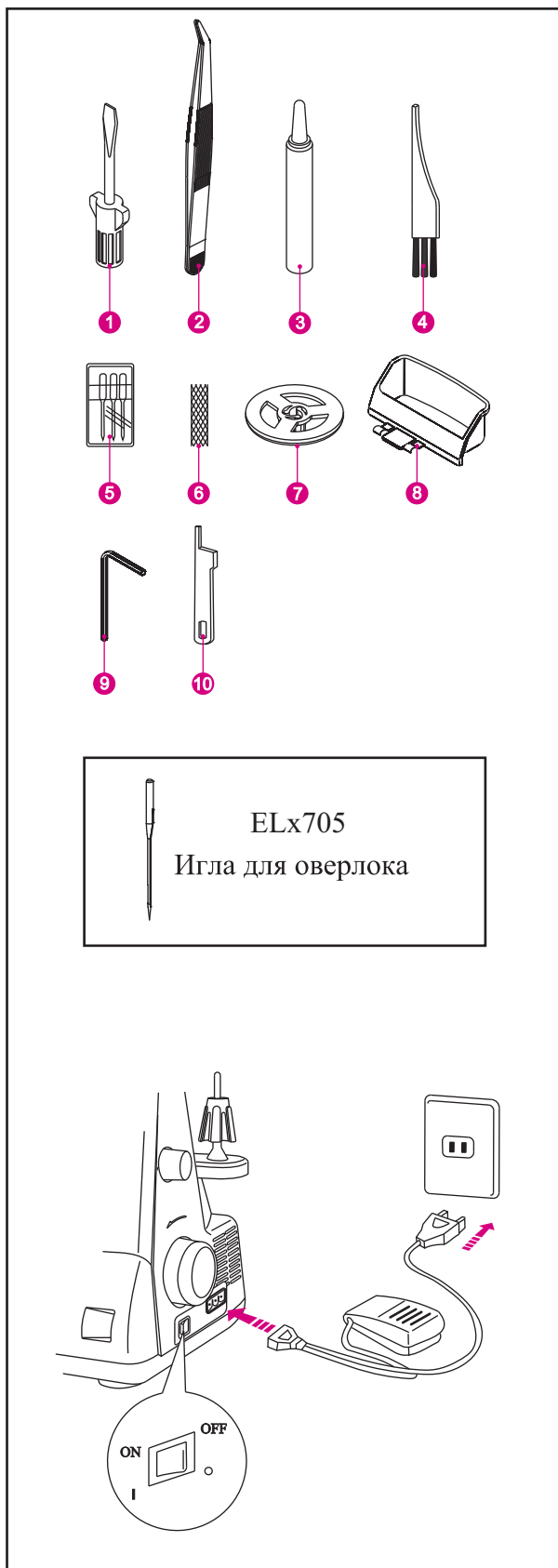


6) Лапка для вшивания вкладной нити.

С помощью этой лапки можно вшивать шнуры и другие нити.

3. Принадлежности

1. Отвертка
2. Пинцет
3. Масленка
4. Щетка
5. Набор игл ELx705
6. Сетка
7. Кагушечные колпачки
8. Сборник отходов
9. Шестигранный ключ
10. Верхний нож

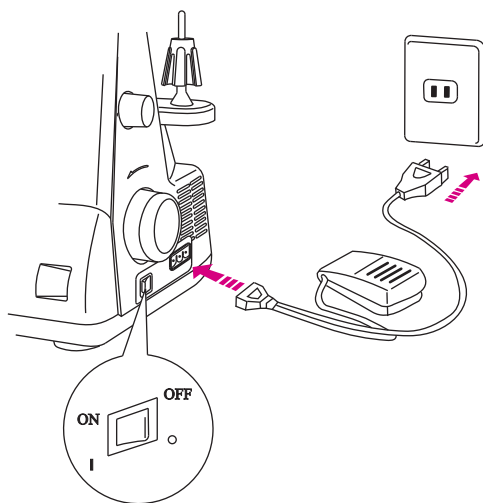


4. Применяемые иглы

- * Для этой машины применяются иглы с плоским поперечным сечением колбы.
- Их нельзя вставлять передней частью назад.
- * К машине прилагаются иглы ELx705, размер 14.
- * Так же можно использовать иглы ELx705 размер 12/80.

5. Подготовка к шитью

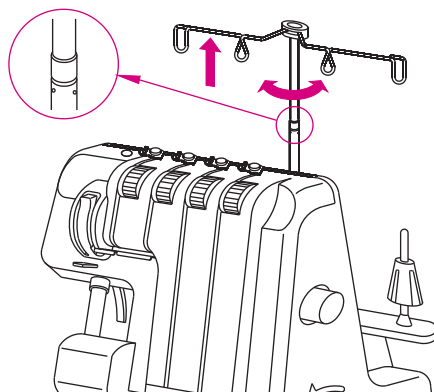
- * Вставить штекер в рзъем.
- * Вставить штепсельную вилку в розетку
- * Выключатель сети: для включения нажать на сторону с маркировкой « - » .
Для выключения нажать на сторону с маркировкой « 0 » .
- * Для запуска машины и регулировки ско-рости нажать педаль.
Чем сильнее нажимать на педаль, тем быстрее шьет машинка.
- * Для прерывания процесса шитья необ-ходимо снять ногу с педали.



6. Подготовка к заправке машины нитками

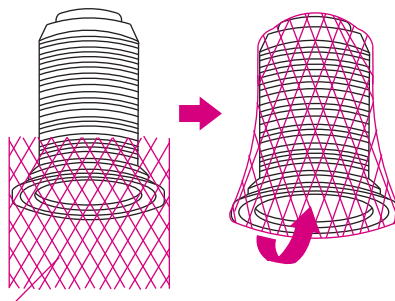
(1) Установка стойки с нитенаправителями

* Поднимите полностью шток стойки, слегка поворачивая его, пока он не защелкнется на своем месте.



(2) Сетка для катушек.

* При использовании синтетических ниток, слишком легко соскальзывающих с катушки, необходимо надеть снизу на катушку сетку, так чтобы нитка свободно свешивалась сверху катушки (см. рис. справа).



Сетка для катушек

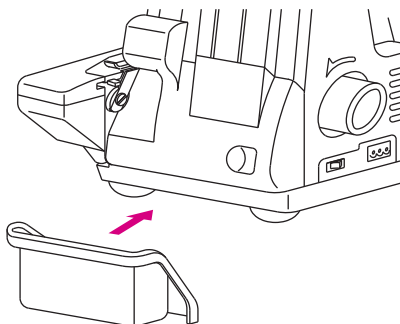
(3) Шайба для схождения нитки.

* При использовании обычных катушек наденьте на катушку шайбу для схождения нитки так, как это показано на рисунке.



7. Сборник отходов

* При шитье образуются отходы ткани. Задвиньте сборник отходов под машину вперед и несколько влево в сторону крышки пластины под ткань.



8. Крышка петлителя

* Чтобы открыть крышку, сдвиньте ее вправо, поместив большой палец в углубление в крышке, и наклоните ее на себя.

Чтобы закрыть - задвиньте крышку, и она встанет на свое место автоматически.

9. Снятие и установка игл

(1) Расположение игл

* Машина приспособлена для одновременной установки двух игл в иглодержатель, как показано на рисунке, но при шитье можно использовать и одну любую иглу.

Примечание:

Если вставлены левая и правая оверлочные иглы, то левая игла будет расположена немного выше правой.

(2) Снятие игл



Перед снятием игл машину необходимо отключить от сети.

- * Поворотом маховика на себя установите иглы в крайнем верхнем положении.
- * Поместите тонкий кусок материала (фет) под прижимную лапку. Опустите иглы наполовину в материал.
- * Ослабьте маленькой (шестигранной) отверткой, но не вынимайте винт крепления иглы. Придерживая иглы рукой, поднимите игловодитель, иглы должны остаться в материале.

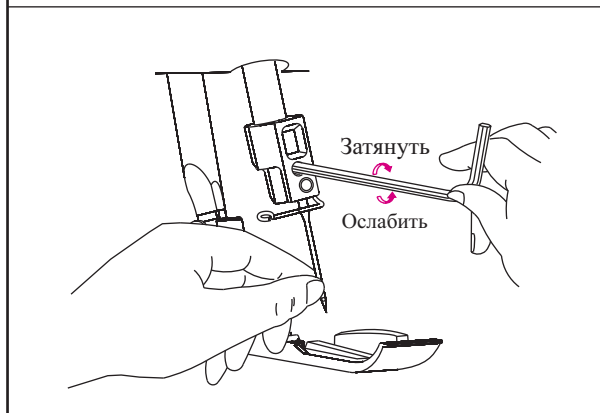
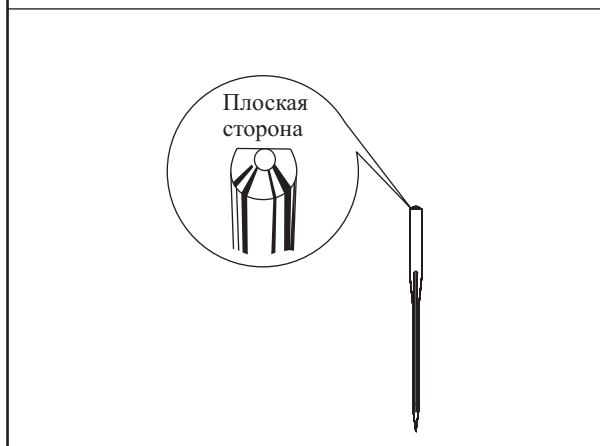
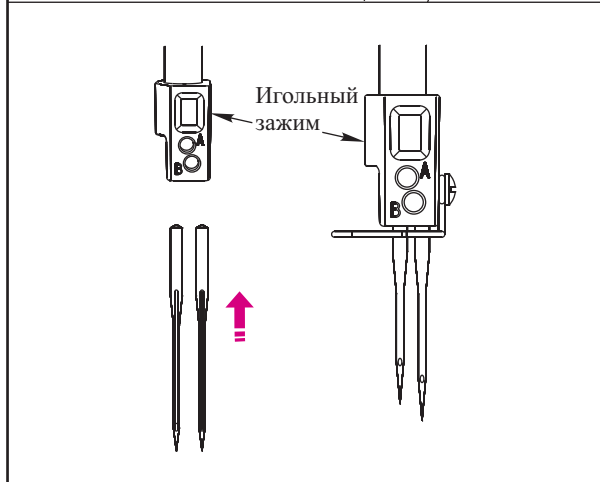
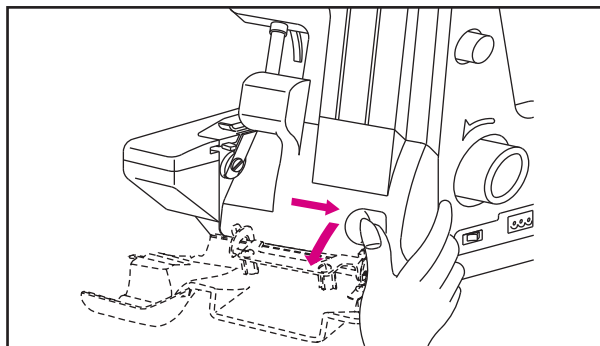
Внимание! После снятия иглы, которая не будет использоваться для шитья, не забудьте затянуть винт крепления иглы в соответствующем отверстии. Не затягивайте винт крепления иглы слишком сильно, это может привести к повреждению иглодержателя.

(3) Установка игл

- * Вставить иглу до упора в иглодержатель.
- * Опустить иглу в отверстие на игольной пластине, она выстроится в линию с гнездом иглы и затем направьте ее вверх.

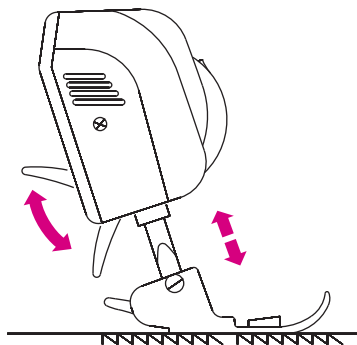
Примечание! Если вы вставляете иглы в Отверстие А и В, необходимо ослабить винты А и В. и после установки затянуть оба винта.

- * Взять иглу плоской стороной колбы назад.



10. Рычаг подъема прижимной лапки

- * Чтобы поднять прижимную лапку, поднимите рычаг сзади машины, пока она не встанет на свое место.



11. Специальные принадлежности.

- * Указанные ниже прижимные лапки были разработаны специально для этой машины.

Вы можете дополнительно приобрести их в магазине.

Примечание ! Не используйте прижимные лапки от других машин. В этом случае существует опасность поломки иглы и иглы ножа и Вы можете получить травму.

- * Применяемая на этой машине фиксирующаяся прижимная лапка значительно облегчает снятие и установку лапки.

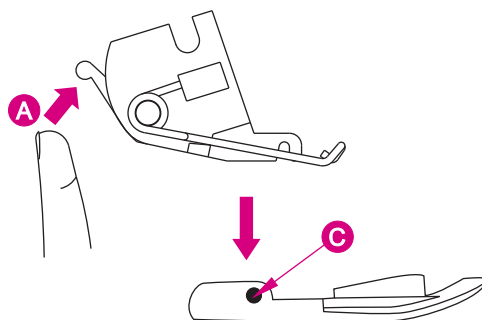


Перед заменой лапки машину необходимо отключить от сети.

Держатель прижимной лапки с фиксатором.

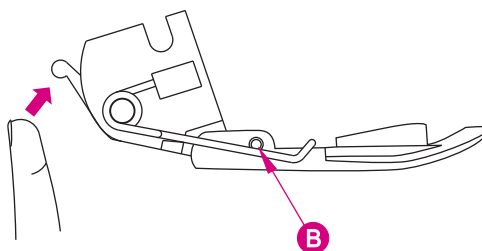
(1) Снятие лапки.

- * Поднимите лапку и игольный стержень в самое высокое положение.
- * Нажмите правый рычаг (A), расположенный на обратной стороне лапки, поднимите стержень лапки в самое высокое положение, зафиксировав рычаг подъема лапки в этом положении, снимите подошву лапки.



(2) Установка лапки.

- * Положив подошву лапки на игольную пластину под держатель лапки так, чтобы штифт (C) мог войти в зацепление с шлицом (B) держателя. После этого опустите рычаг подъема лапки.
- * Если подшва с трудом помещается под держателем лапки, то установите рычаг подъема лапки в крайнее верхнее положение и удерживая ее в этом положении положите лапку под держатель, после чего опустите рычаг подъема лапки.
- * Поднимите рычаг подъема лапки вверх и убедитесь в надежности крепления лапки на держателе.



12. Стандартные оверлочные И ролевые подрубочные строчки

(1) Выполнение стандартных оверлочных строчек

- * Установите рычаг переключения на ролевый шов в положение N.

Примечание: Ручка регулятора ширины стежка должна быть установлена как можно ближе к маркировке N.

(2) Выполнение ролевых подрубочных швов

- * Установите рычаг переключения на ролевый шов в положение R.

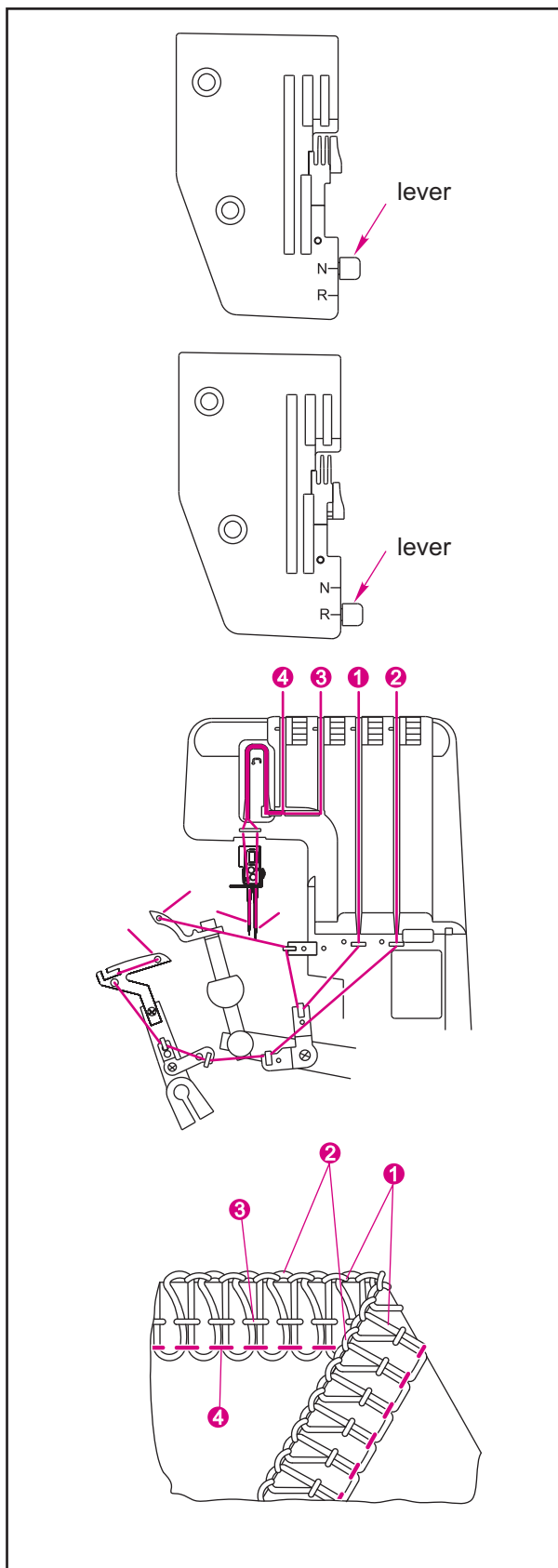
Примечание: Ручка регулятора ширины стежка должна быть установлена как можно ближе к маркировке R.

13. Заправка нитками/подготовка

- * Отсоедините машину от источника питания.
- * Шток с нитенаправителями должен быть поднят полностью.
- * Откройте крышку петлителя и крышку пластины под ткань.
- * Поверните маховик на себя, пока иглы не поднимутся полностью.
- * Заправьте машину нитками в нужной последовательности.

Цветная маркировка натяжения:

1. Нитка верхнего петлителя.....зеленый
2. Нитка нижнего петлителя.....красный
3. Правая оверлочная игла.....оранжевый
4. Правая игольная нитка.....голубой



1) Заправьте верхний петлитель (зеленый)

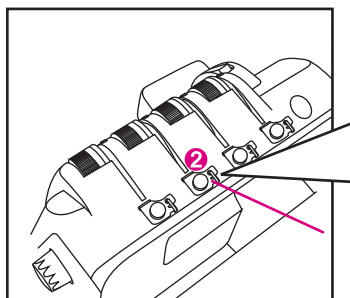


Выключатель сети должен быть выключен.

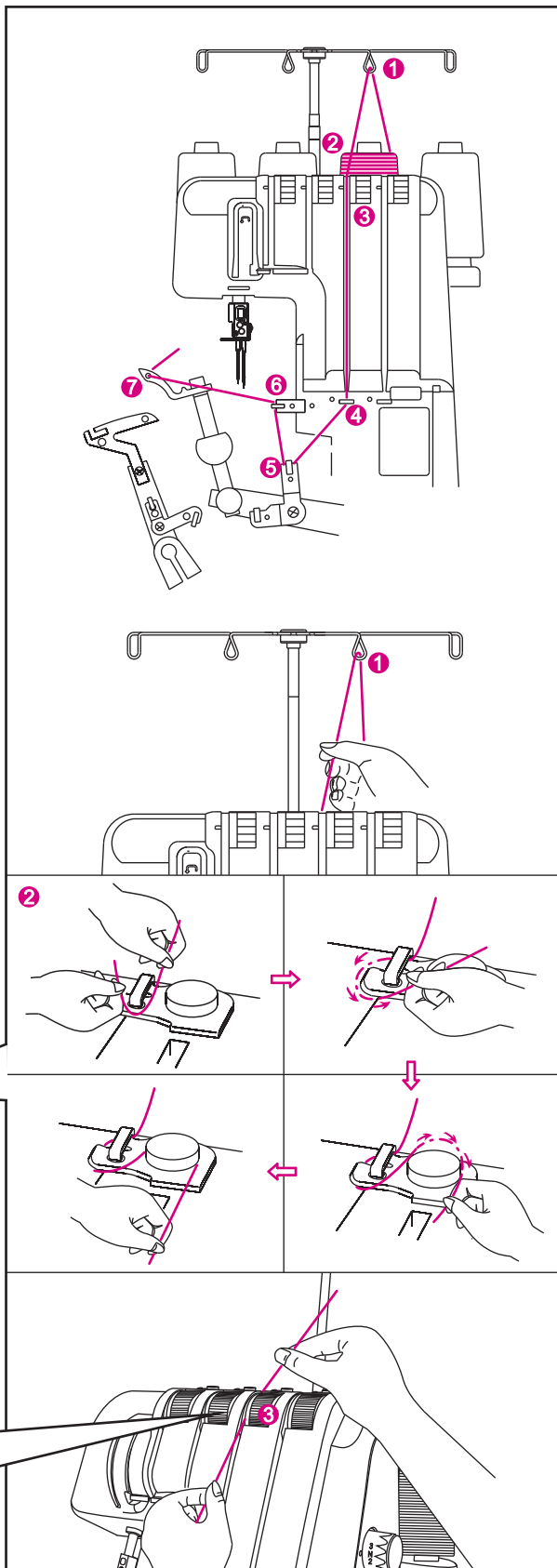
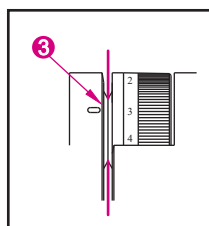
- * Заправьте верхний петлитель в последовательности 1-7.
- * Поднимите прижимную лапку, чтобы освободить шайбы регулятора натяжения нити.

- * Пропустите нить на себя через нитенаправитель 1.

- * Заправьте нитку в нитенаправитель верхней части машины, потянув нитку вниз налево до ее проскальзывания под нитенаправитель. Затем показано на рисунке 2.



- * Придерживая нитку пальцами, протяните ее между шайбами регулятора натяжения и проведите ее вниз до установки в правильное положение между шайбами 3.



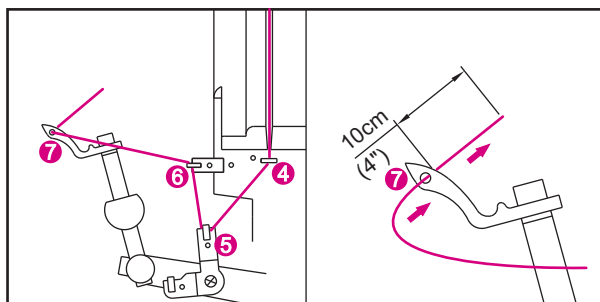
* Заправьте петлитель в соответствии с зеленой маркировкой в нитенаправителях (4-7).

* Заправьте нитку в ушко петлителя 6 от себя.

Примечание ! Убедитесь, что нить пошла сзади нижнего петлителя.

Примечание ! Для облегчения заправки петлителя воспользуйтесь пинцетом из принадлежностей.

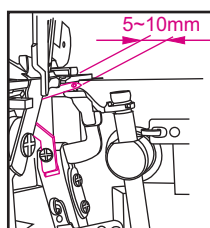
* Протяните около 10см нитки через петлитель и положите ее сзади на игольную пластину 7.



2) Заправьте нижний петлитель (красный)

* Заправьте нижний петлитель в последовательности 1-9.

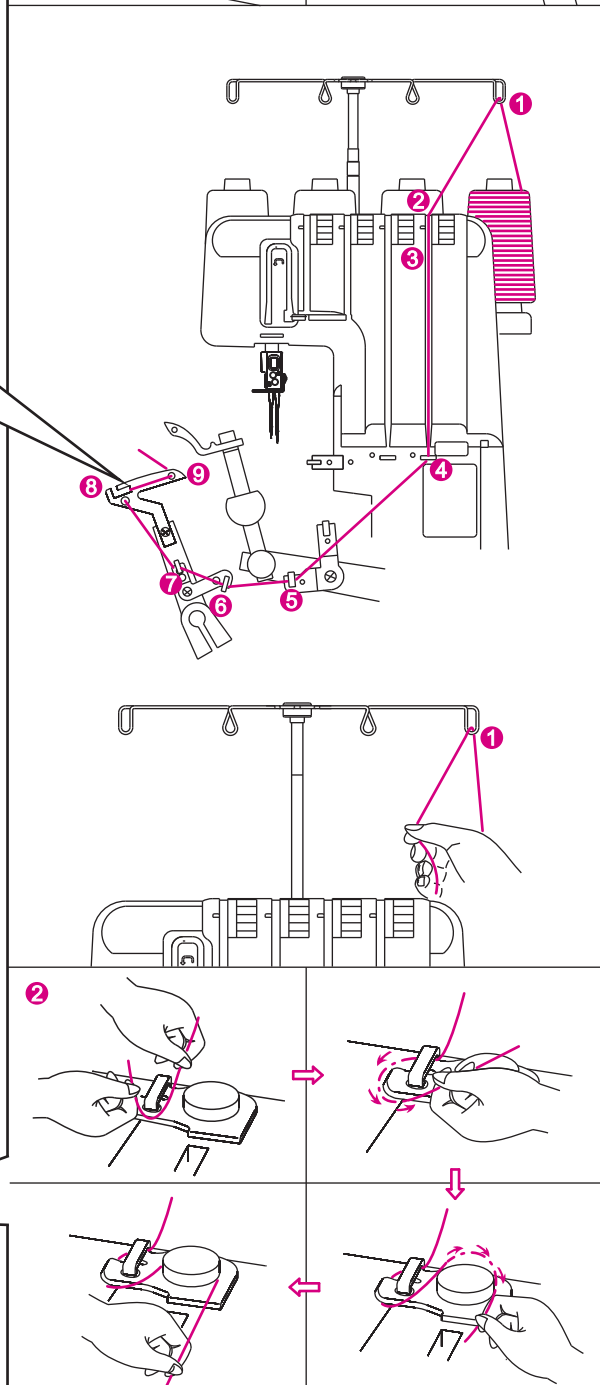
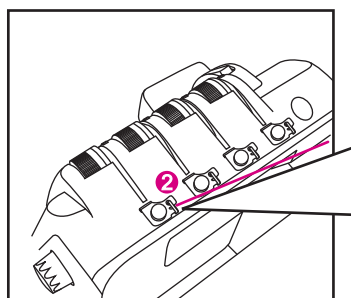
* Поднимите прижимную лапку, чтобы освободить шайбы регулятора натяжения нити.



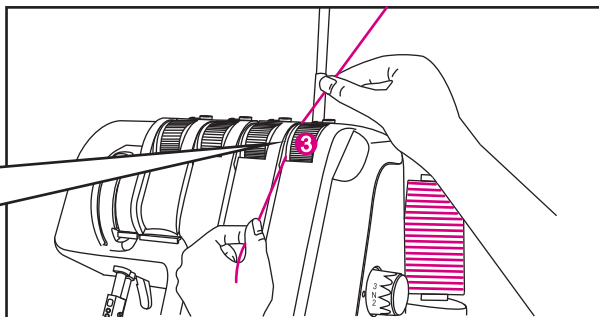
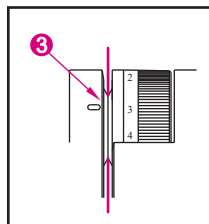
* Проворачивайте маховик на себя пока нижний петлитель, не отойдет на 5-10 мм от края игольной пластины.

* Протяните нитку на себя через нитенаправитель 1.

* Заправьте нитку в нитенаправитель верхней части машины, потянув нитку вниз влево до ее проскальзывания под нитенаправителем. Затем потяните нить вправо за кнопкой как показано на рисунке 2.



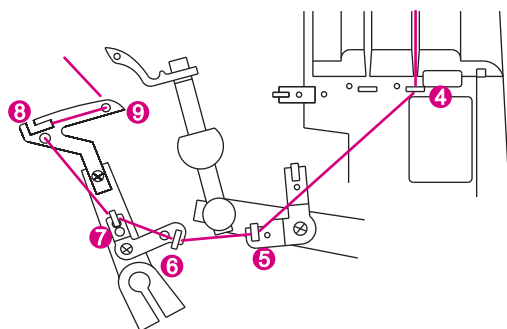
- * Придерживая нитку рукой, протяните ее между шайбами регулятора натяжения и проведите ее вниз до установки в правильное положение между шайбами 3.



- * Проворачивайте маховик на себя пока нижний петлитель, не отойдет на 5-10 мм от края игольной пластины.

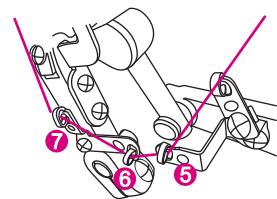
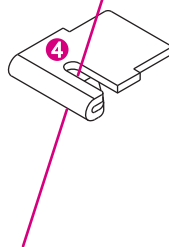
- * Заправьте петлитель в соответствии с красной маркировкой на нитепротягивателях в последовательности 4-9.

Примечание ! Для облегчения заправки петлителя воспользуйтесь пинцетом из принадлежностей.



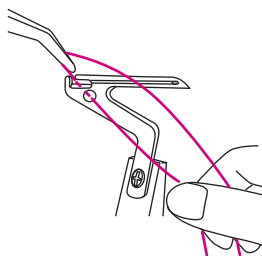
- * Протяните нить пинцетом слева направо через направитель 4.

- * Пропустите нить через нитенаправители 5-7.

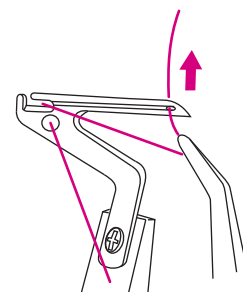


- * Поверните маховик на себя, пока нижний петлитель не окажется в крайнем левом положении. С помощью пинцета вытяните нить петлей (не за конец нити) справа налево.

8



9



Вставьте нить в прорезь в нижнем петлителе 8. Поверните маховик на себя, пока нижний петлитель не окажется в крайнем левом положении.

- Вденьте нить в ушко петлителя 9, так чтобы нить располагалась в длинной канавке на нижнем петлителе.

- Заведите нить под прижимную лапку.

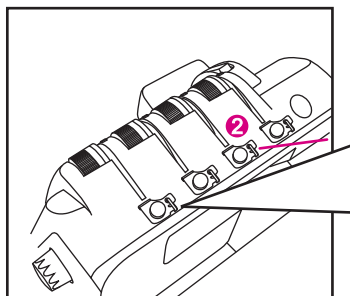
3) Заправка правой оверлочной иглы (голубой) (В на иглодержателе)

* Заправьте правую иглу в последовательности 1-9.

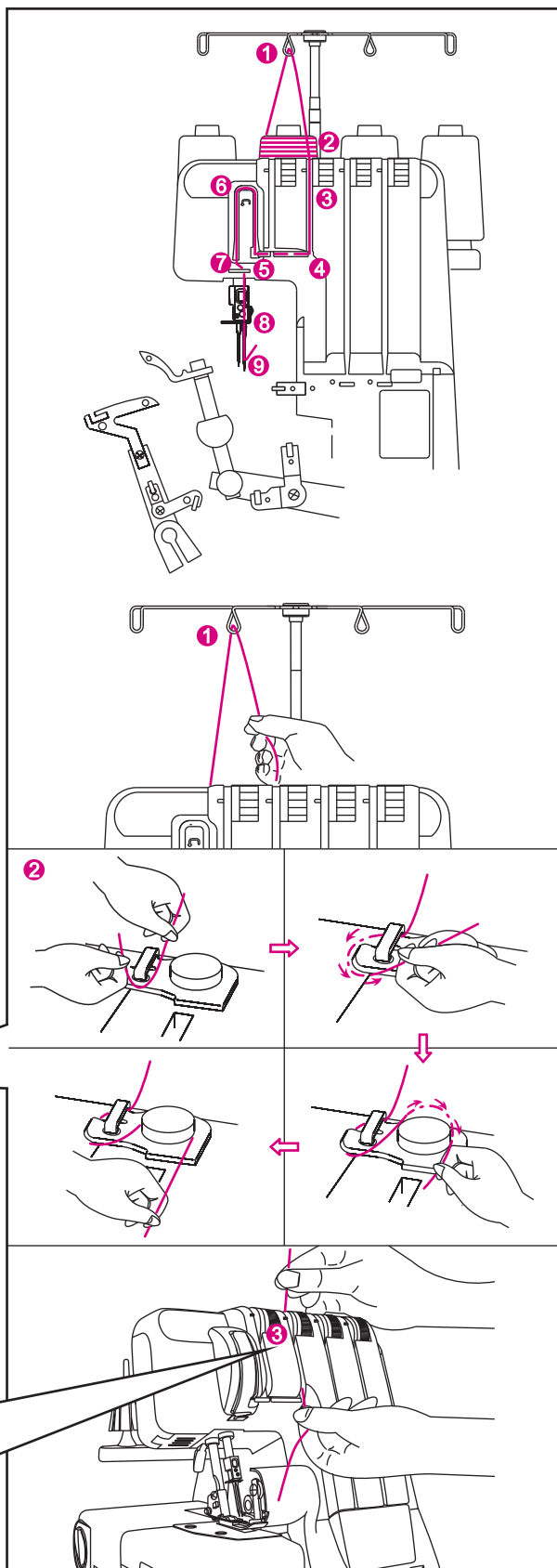
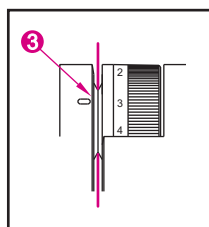
* Поднимите прижимную лапку, чтобы освободить шайбы регулятора натяжения нити.

* Проденьте нитку в направлении от себя через нитенаправитель 1.

* Заправьте нитку в нитенаправитель верхней части машины, потянув нитку вниз влево до ее проскальзывания под нитенаправителем. Затем потяните нить вправо за кнопкой как показано на рисунке 2.



* Придерживая нитку рукой, протяните ее между шайбами регулятора натяжения и проведите ее вниз до установки в правильное положение между шайбами 3.



* Провести заправку а последовательности 4-9.

Примечание ! Проведите нить через заднюю прорезь нитенаправителя 5 и нижнюю прорезь рычага натяжного устройства 6. Затем проведите нить через правую прорезь на нитенаправителе 7.

Перед заправкой ушка иглы, проведите нить сзади нитенаправителя, расположенного снизу иглодержателя.

* Заправьте ушко правой иглы 9.

Примечание ! Для удобства используйте пинцет.

* Нить должна быть расположена сзади ните-направителя.

* Вытяните около 10 см нити через ушко иглы от себя.

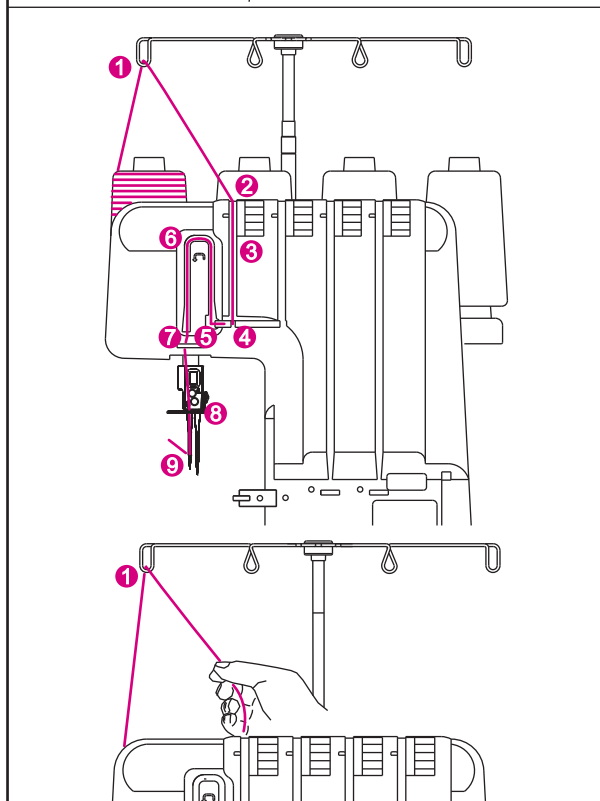
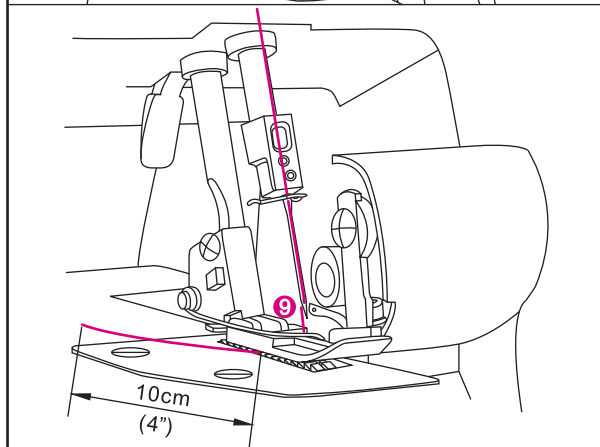
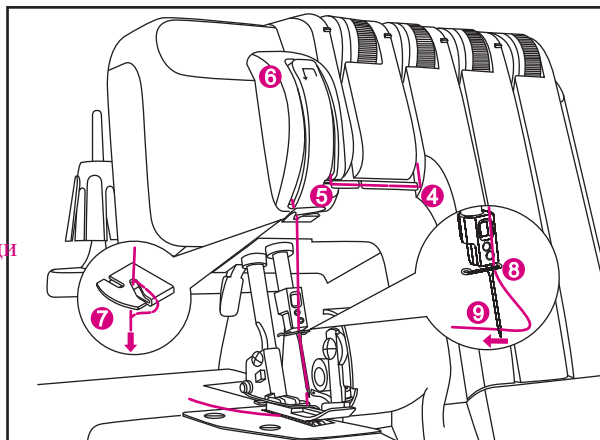
* Положите нитку назад под прижимную лапку.

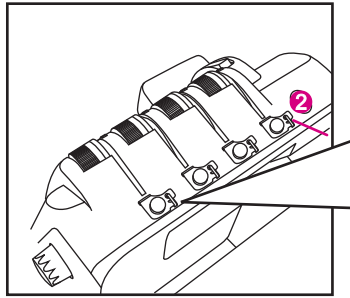
4) Заправка иглы цепного стежка (оранжевые) (А на иглодержателе)

* Заправьте левую иглу последовательности 1-9.

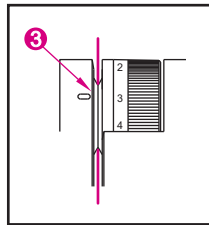
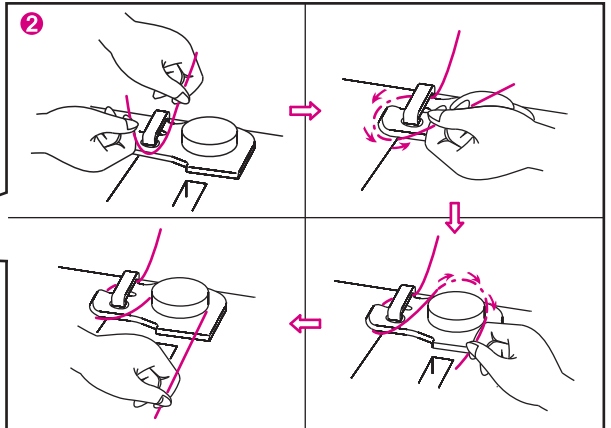
* Поднимите прижимную лапку, чтобы освободить шайбы регулятора натяжения нити.

* Протяните нитку через нитенаправитель 1 на себя.





* Заправьте нитку в нитенаправитель верхней части машины, потянув нитку вниз влево до ее проскальзывания под нитенаправителем. Затем потяните нить вправо за кнопку как показано на рисунке 2.



* Придерживая нитку рукой, протяните ее между шайбами регулятора натяжения и проведите ее вниз до установки в правильное положение между шайбами 3.

* Провести заправку в последовательности 4-9.

Примечание !

Проведите нить через среднюю прорезь нитенаправителя 5 и нижнюю прорезь рычага натяжного устройства 6.

Затем проведите нить через среднюю прорезь на нитенаправителе 7 и 8.

Примечание !

Для левой иглы четырехниточного оверлочного шва используйте иглу А. Проводите через прорезь 4.

Перед заправкой ушка иглы, проведите нить сзади нитенаправителя, расположенного снизу иглодержателя.

Перед заправкой ушка иглы убедитесь, что нить находится впереди нитенаправителя, расположенного снизу иглодержателя.

* Заправьте ниткой ушко левой иглы 9.

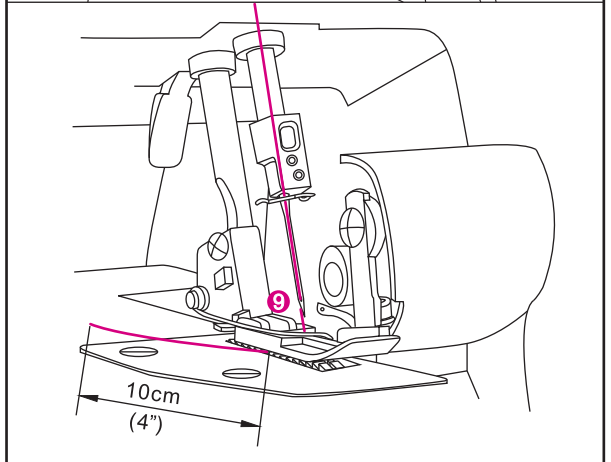
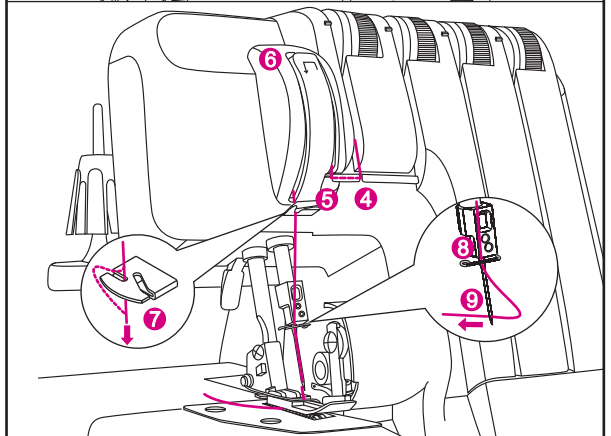
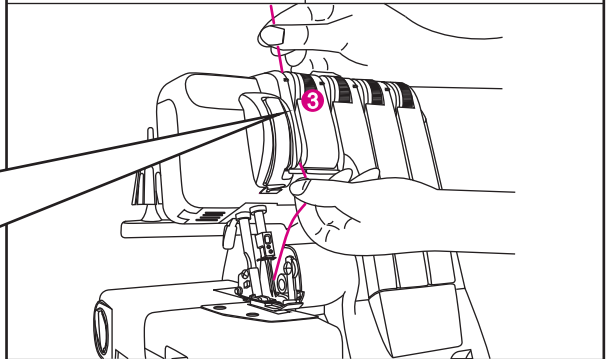
Примечание !

Для удобства используйте пинцет.

* Нить должна быть расположена сзади нитенаправителя.

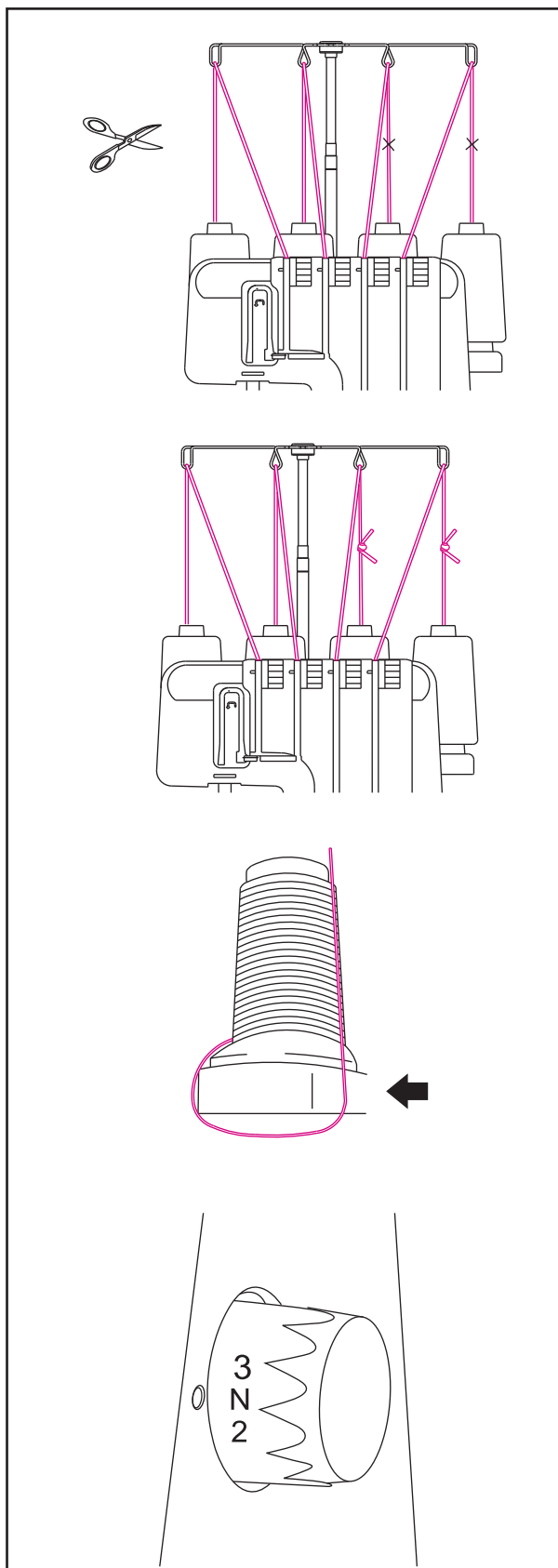
* Вытяните около 10 см нити через ушко иглы от себя.

* Положите нитку назад под прижимную лапку.



14. Замена ниток (Методом связывания)

- * Для замены ниток (на другой тип или цвет), необходимо отрезать нитку вблизи катушки.
- * Наденьте новую катушку на катушечную стойку.
- * Привяжите новую нитку к концу старой.
- * Концы узлов укоротите до 2-3 см. Не обрежьте концы слишком коротко, иначе узел может распуститься.
- * Для проверки прочности узла, с усилием потяните за оба конца нитки.
- * Поднимите прижимную лапку, чтобы освободить шайбы регулятора натяжения.
- * Протяните поочередно нитки через машину.
- * Если нитка не протягивается, то необходимо проверить, не запуталась ли она в нитена-правителе и не образовалась ли петля под катушечной стойкой.
- * Перед тем, как узел дойдет до иглы, приостановить протягивание.
- * Отрежьте узлы и проденьте нитку через игольное ушко.

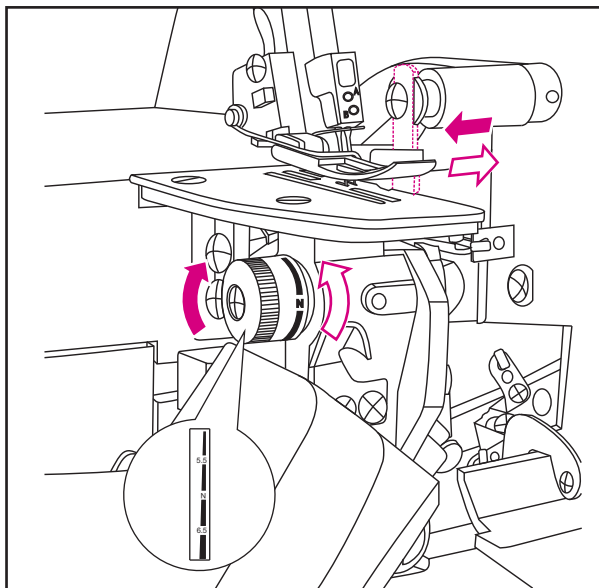


15. Длина стежка

- * Длину стежка можно регулировать от 1 до 4 мм.
- * Чем больше число, тем длиннее стежок, чем меньше число, тем короче стежок.
- * Базовая длина стежка = N.

Регулировка ширины регулятором

- * Для увеличения ширины обрезки, поворачивайте регулятор против часовой стрелки, для уменьшения - по часовой стрелке.



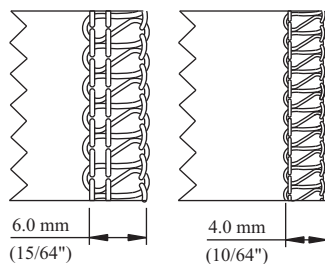
16. Регулировка ширины строчки

- * Ширину оверлочной строчки можно отрегулировать, изменяя позицию иглы или с помощью регулятора ширины строчки.

Регулировка ширины строчки за счет изменения позиции игл

- * Ширину оверлочной строчки можно отрегулировать, изменяя позицию игл.

- а) Используется только левая игла.....6 мм
- б) Используется только правая игла.....4 мм



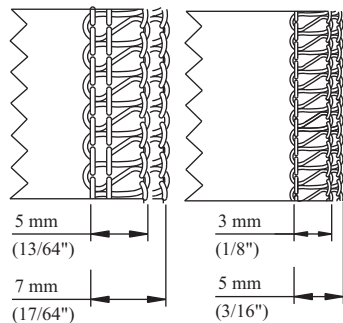
Левая игла

Правая игла

Регулировка ширины строчки с помощью ручки регулятора ширины строчки

- * С помощью ручки регулятора ширины строчки можно отрегулировать ширину в диапазонах, указанных ниже.

- а) Используется только левая игла.....5~7 мм
- б) Используется только правая игла.....3~5 мм

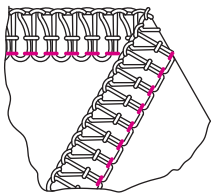
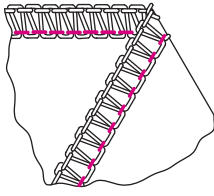
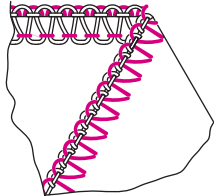
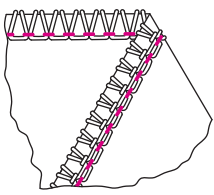


Левая игла

Правая игла

17. Выбор стежков.

Эта машина выполняет строчки разного вида, в зависимости от комбинации положения иглы, способа заправки нити, настройки натяжения.

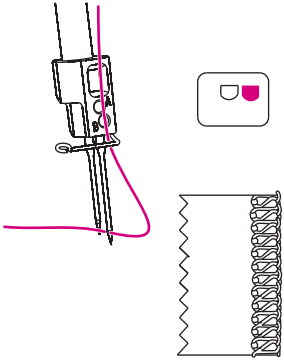
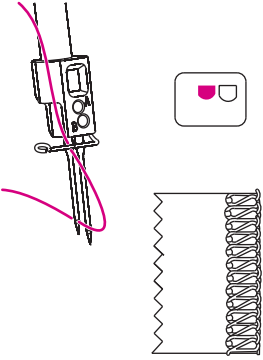
Тип строчки		Стр.	
1. 4-х ниточный ультра стретчевый стежок.		2-х игольный, 4-х ниточный стежок, идеально подходит для средних и тяжёлых тянущихся тканей.	24
2. 3-х ниточный оверлок		Одноигольный 3-х ниточный шов используется для отделки краёв изделия из обычных тканей. Шов шириной 4-6 мм, можно достичь путём изменения позиции иглы.	25
3. 3-х ниточный распошив.		Одноигольный, 3-х ниточный стежок, используется для сшивания изделия и как декоративная строчка с использованием декоративной нити. Шов шириной 4-6 мм, можно достичь путём изменения позиции иглы.	26
4. 3-х ниточная роликовая строчка.		Одноигольная 3-х ниточная строчка, используется для узкого роликового подшива.	27

18. Сводная таблица ручной настройки

Тип строчки	SL	DF	Положение игл					Стр.
				Оранжевый	Голубой	Зеленый	Красный	
1. 4-х ниточный ультра стретчевый стежок.	N	N		3.0	3.0	3.0	3.0	24
2. 3-х ниточный оверлок	N	N			3.0	4.0	3.0	25
3. 3-х ниточный распошив.	2	N		0.0		5.0	8.0	26
4. 3-х ниточная роликовая строчка.	N	N			3.0	3.0	7.0	27

* В зависимости от используемой иглы, машина выполнять 2-х и 3-х ниточную стандартную краеобметочную строчку шириной 4 и 6 мм.

* Также для обработки изделий из тяжёлых тканей, ширина строчки может быть увеличена ещё с помощью регулятора ширины.

Ширина краеобметочного шва	4.0MM	6.0MM
Игла	Правая краеобметочная игла	Левая краеобметочная игла
Диск натяжения игольной нити	Синий	Оранжевый
		

19. ОБазование цепочки ниток и пробное шитье

* После того, как машина будет полностью заправлена, все нитки необходимо подложить сзади под лапку и положить их влево на игольную пластину.

* Придержите нитки рукой. слегка натягивая.

* Для начала образования цепочки ниток поверните маховик на 2-3 полных оборота на сея.

* Опустите прижимную лапку.

* Продолжая держать цепочку, нажмите на педаль и образуйте цепочку длиной 5-7 см.

* Подложите материал спереди под прижимную лапку и выполните пробную строчку.

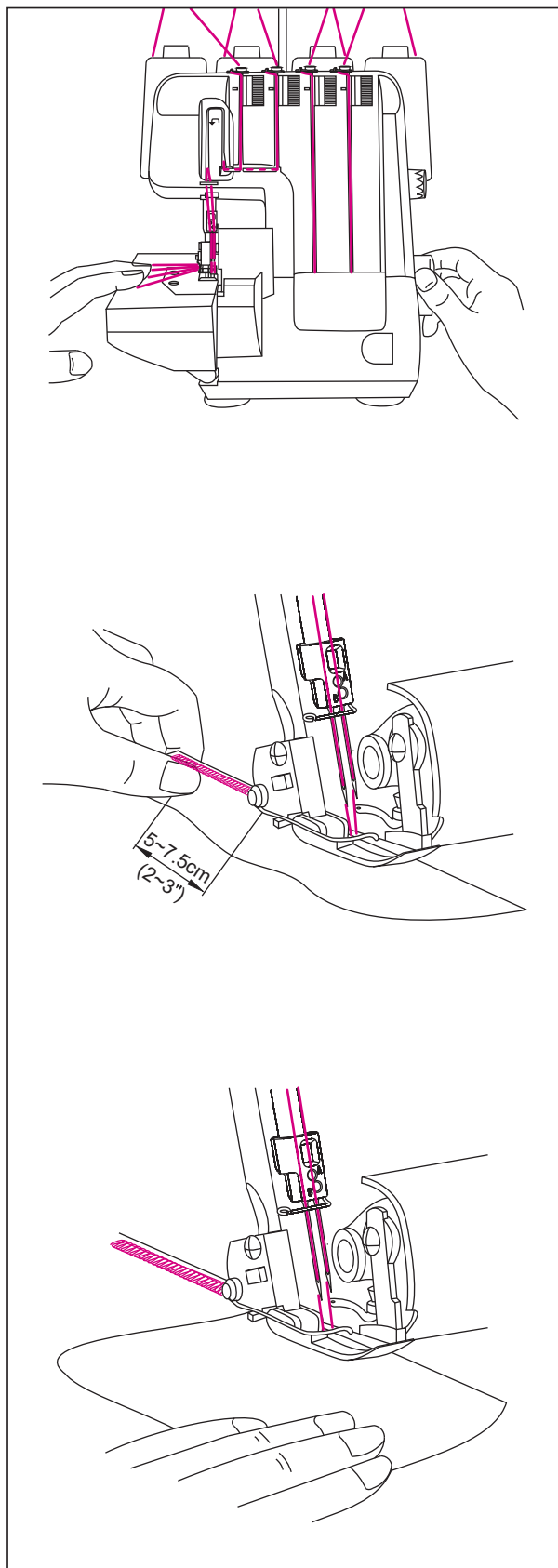
Примечание ! В процессе шитья ни в коем случае не тяните за материал руками, так как это может привести к изгибу и поломке иглы.

* В конце пробной строчки дайте поработать машине с опущенной лапкой дальше, пока длина цепочки ниток не составит 15-20 см.

Примечание ! В случае затруднительного выполнения цепочки осторожно потяните материал назад.

* Обрежьте нитку.

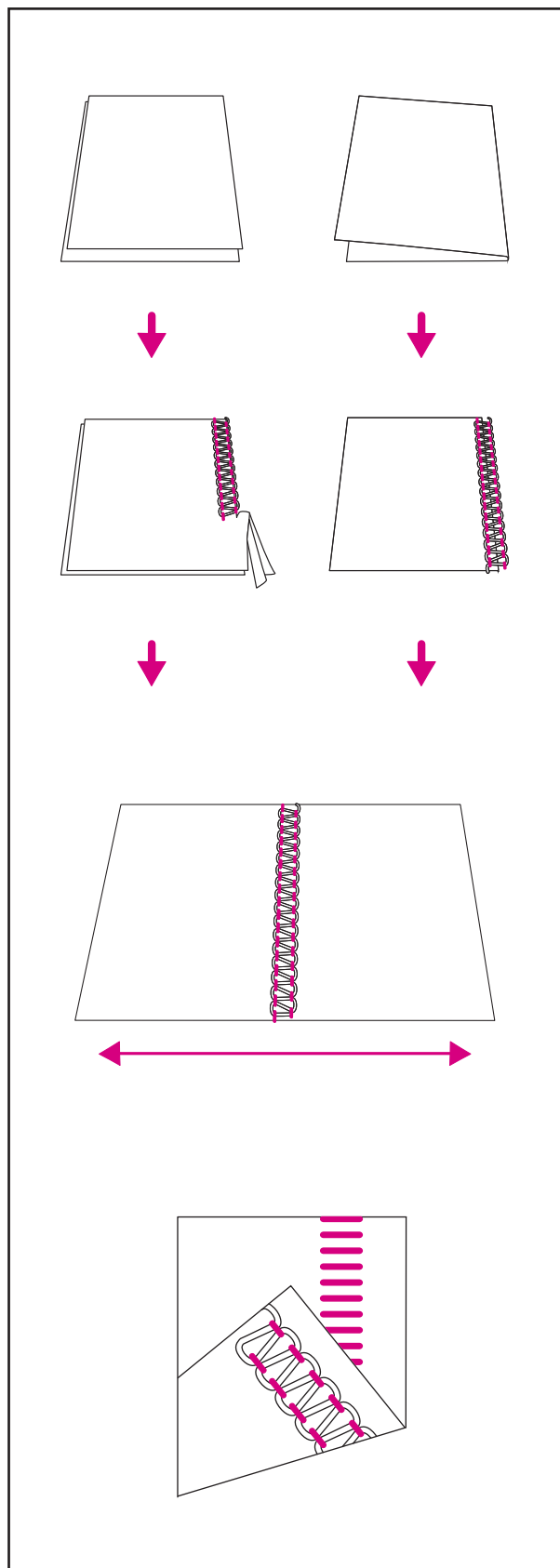
Примечание ! Эту операцию, включая выполнение пробной строчки, необходимо выполнять после каждой заправки машины для того, чтобы проверить натяжение ниток и при необходимости внести изменения.



20. Варианты строчек и техника исполнения

(1) Выполнение декоративной строчки FLATLOCK.

- * Сложите материал изнаночной внутрь.
- * Разместите материал так, чтобы часть строчки выполнялась за пределами материала.
- * Растяните материал в обе стороны, чтобы стежки приняли плоскую форму.



(2) Дополнительные указания по выполнению плоских строчек FLATLOCK.

- * Натяжение ниток должно быть отрегулировано правильно, чтобы прошитый материал оставался плоским.
- * Нитка верхнего петлителя является самой важной ниткой плоской строчки FLATLOCK.

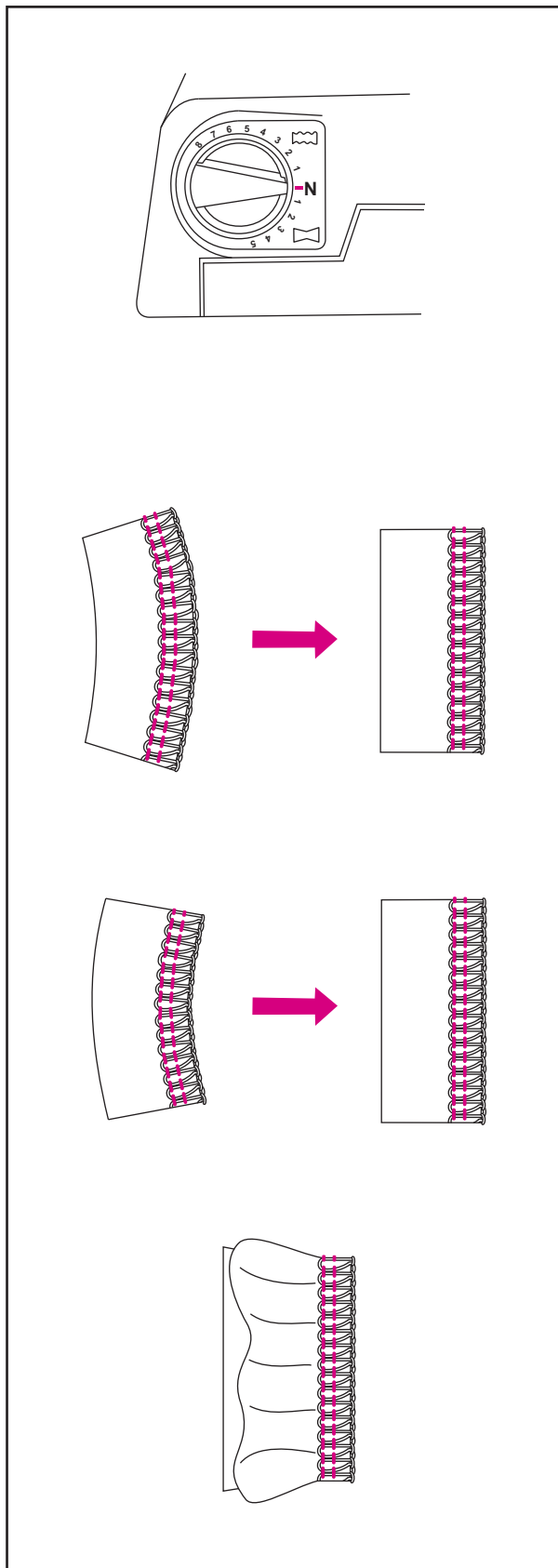
Поэтому для него используйте декоративную нить, а для нижнего петлителя и иглы подберите не выделяющуюся нитку.

- * Для выполнения строчки лесенки необходимо сложить друг с другом обе лицевые стороны материала.


В этом случае самой заметной является игольная нитка, так как она образует лесенку (А).

21. Дифференциальная подача

* Транспортёр имеет две рейки: одну переднюю и одну заднюю. Рейки движутся независимо, и расстояние, на которое рейка перемещается за одно полное движение, можно отрегулировать.

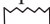


(1) Эффект растяжения.

* Чтобы растянуть ткань, выберите число от N до 5 в зоне «  ».

Это не дает тонкому нейлоновому джерси или плотным вязанным тканям собираться в сборки.

(2) Эффект подталкивания.

* Чтобы избежать волнистости и собирания в сборки, выберите число от N до 8 в зоне «  ».

Это предотвращает волнообразование и гофрирование в трикотажных тканях и образование складок в тонких вязанных тканях.

Этот эффект можно также использовать для собирания в сборки отдельных слоев тонких вязанных тканей.

Примечание ! При шитье без дифференциальной подачи головка должна находиться в положении N.

(3) Собираение в сборки.

* Используйте дифференциальную подачу для собирания в сборки отдельного слоя ткани. Например, для окантовки рукавов, воротов, при отделке тесьмой или оборками.

22. Рекомендуемое натяжение ниток.

1) Четырехниточная эластичная оверлочная укрепительная строчка.

Примечание !

* Приведенные ниже значения являются ориентировочными.

* Натяжение ниток зависит от:

- 1) Вида и толщины материала.
- 2) Размера иглы.
- 3) Размера, типа и толщины ниток.

Правильный баланс.

* Регуляторы натяжения ниток установите на указанные в таблице справа значения и выполните пробную строчку на куске материала, из которого вы будете шить изделие.

Как правильно сбалансировать.

* Если нить верхнего петлителя лежит на изнаночной стороне материала:

- Установите регулятор натяжения нити верхнего петлителя (зеленый) на большее значение.
- Или установите регулятор натяжения нити нижнего петлителя (красный) на меньшее значение.

* Если нить нижнего петлителя появляется на лицевой стороне материала:

- Установите регулятор натяжения нити нижнего петлителя (красный) на большее значение.
- Или установите регулятор натяжения нити верхнего петлителя (зеленый) на меньшее значение.

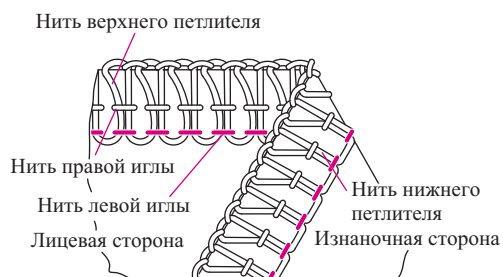
* Если нить левой иглы ослаблена:

- Установите регулятор натяжения игольной нити (оранжевый) на более высшее значение.

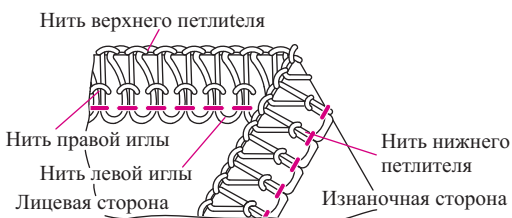
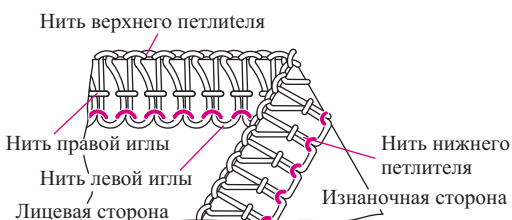
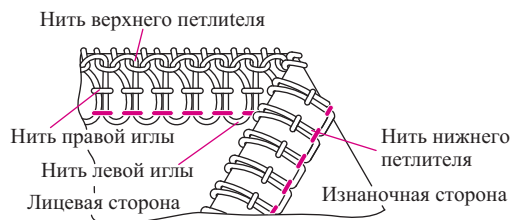
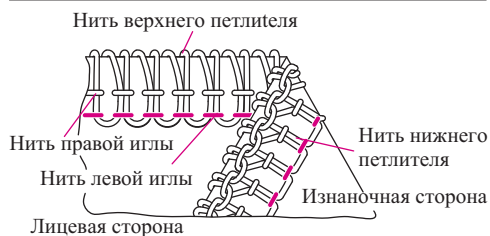
* Если нить правой иглы ослаблена:

- Установите регулятор натяжения нити правой иглы (голубой) на более высшее значение.

Положение игл	
Рычаг переключения ролевого шва	N
Длина стежка	2-4



Материал	Натяжение нитей			
	Оранжевый	Голубой	Зеленый	Красный
Средней плотности	3.0	3.0	3.0	3.0



2) Трехниточная оверлочная строчка.

Примечание !

* Приведенные ниже значения являются ориентировочными.

* Натяжение ниток зависти от:

- 1) Вида и толщины материала.
- 2) Размера иглы.
- 3) Размера, типа и толщины ниток.

Правильный баланс.

* Регуляторы натяжения ниток установите на указанные в таблице справа значения и выполните пробную строчку на куске материала, из которого вы будете шить изделие.

Как правильно сбалансировать.


* Если нить верхнего петлителя лежит на изнаночной стороне материала:

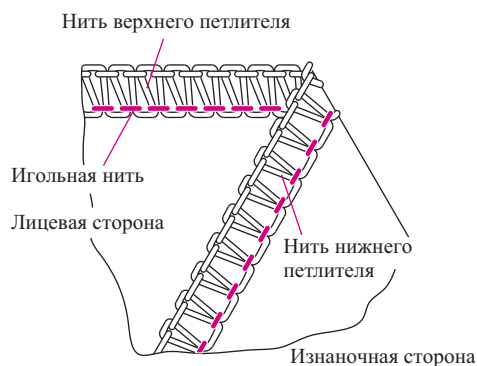
- Установите регулятор натяжения нити верхнего петлителя (зеленый) на большее значение.
- Или установите регулятор натяжения нити нижнего петлителя (красный) на меньшее значение.

* Если нить нижнего петлителя появляется на лицевой стороне материала:

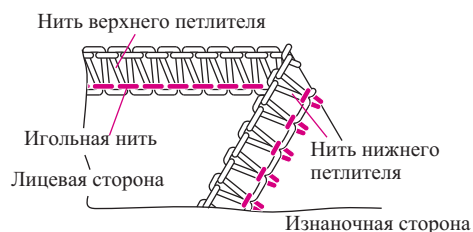
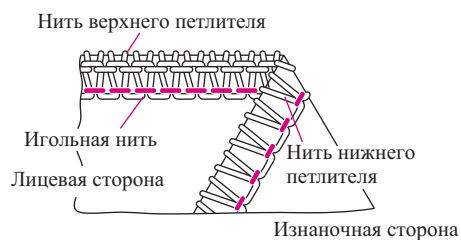
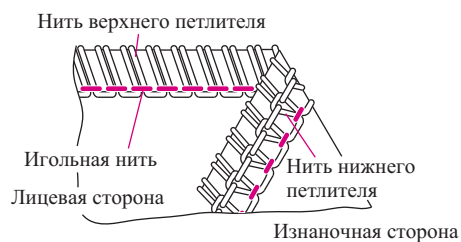
- Установите регулятор натяжения нити нижнего петлителя (красный) на большее значение.
- Установите регулятор натяжения нити верхнего петлителя (зеленый) на меньшее значение.

* Если игольная нить ослаблена, установите регулятор натяжения игольной нити (оранжевый или голубой) на более высшее значение.

Положение игл	
Рычаг переключения ролевого шва	N
Длина стежка	2~4



Материал	Натяжение нитей			
	Оранжевый	Голубой	Зеленый	Красный
Средней плотности		3.0	4.0	3.0



3) Трехниточная строчка FLATLOCK.

Примечание !

* Приведенные ниже значения являются ориентировочными.

* Натяжение ниток зависти от:

- 1) Вида и толщины материала.
- 2) Размера иглы.
- 3) Размера, типа и толщины ниток.

Правильный баланс.

* Регуляторы натяжения ниток установите на указанные в таблице справа значения и выполните пробную строчку на куске материала, из которого вы будете шить изделие.

Как правильно сбалансировать.

* Если нить нижнего петлителя слишком слабое:

- Установите регулятор натяжения нити нижнего петлителя (красный) на большее значение.
- Или установите регулятор натяжения игольной нити (оранжевый или голубой) на меньшее значение.

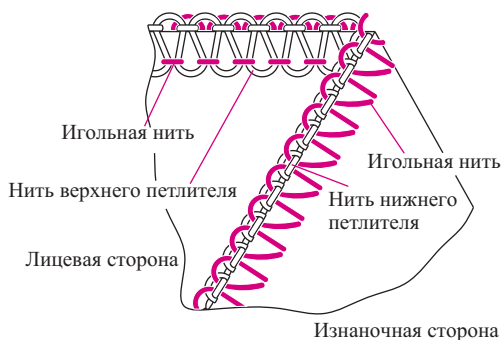
* Если натяжение нити верхнего петлителя слишком слабое:

- Установите регулятор натяжения нити верхнего петлителя (зеленый) на большее значение.
- Или установите регулятор натяжения игольной нити (оранжевый или голубой) на меньшее значение.

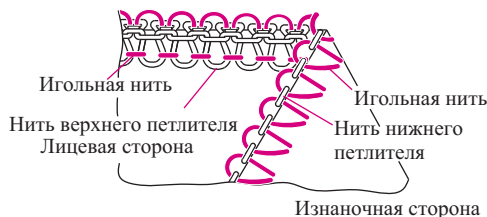
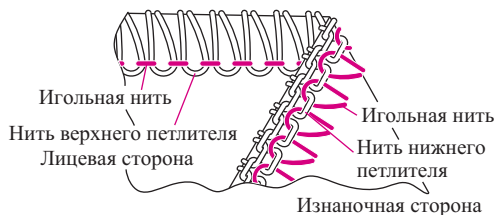
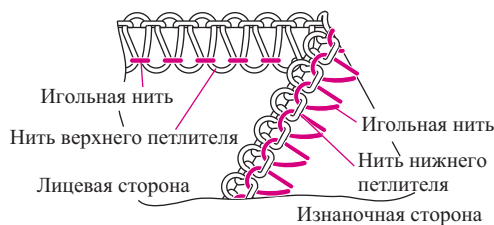
* Если игольная нить ослаблена:

- Установите регулятор натяжения игольной нити (оранжевый или голубой) на более высшее значение.
- Или установите регулятор натяжения нити верхнего петлителя (зеленый) на меньшее значение.

Положение игл	
Рычаг переключения ролевого шва	N
Длина стежка	2~4



Материал	Натяжение нитей			
	Оранжевый	Голубой	Зеленый	Красный
Средней плотности	0.0		5.0	8.0

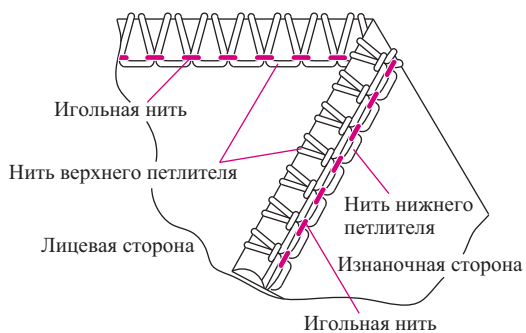


4) Трехниточный ролевой подрубочный шов, перевернутый.

Правильный баланс.

* Регуляторы натяжения ниток установите на указанные в таблице справа значения и выполните пробную строчку на куске мате-риала, из которого вы будете шить изделие.

Положение игл	
Рычаг переключения ролевого шва	R
Длина стежка	1-2



Материал	Натяжение нитей			
	Оранжевый	Голубой	Зеленый	Красный
Полиэстр		3.0	3.0	7.0

23. Уход за машиной

Оверлок требует более тщательного ухода, чем обычная швейная машина по двум причинам.

- 1) При обрезании материала образуется большое количество отходов шитья.
- 2) Ввиду большой скорости вращения деталей оверлок требует более частой смазки.

(1) Чистка машины.



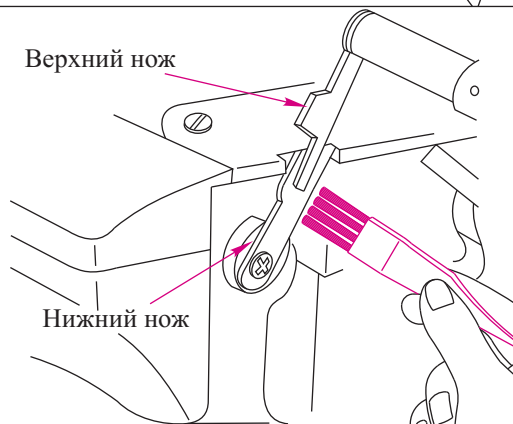
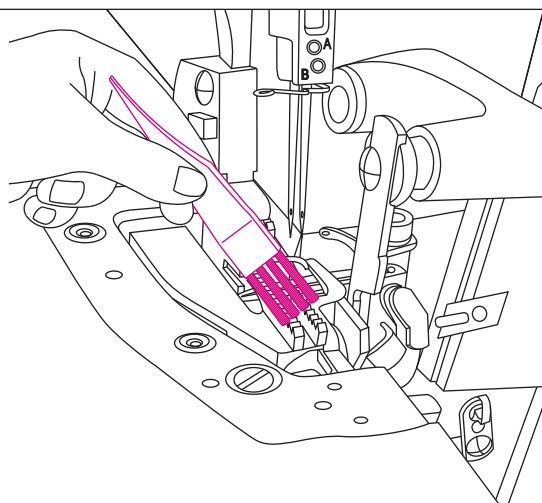
Перед чисткой машину необходимо отключить от сети.

* Необходимо регулярно очищать сухой щеткой рабочую зону петлителя и ножей от отходов шитья.

(2) Очистка зоны верхнего ножа

* Откройте крышку петлителя.
* С помощью щетки для ворса (имеется в коробке для принадлежностей) очистите зону верхнего и нижнего ножа.

* Перед чисткой отсоединяйте машину от источника питания.



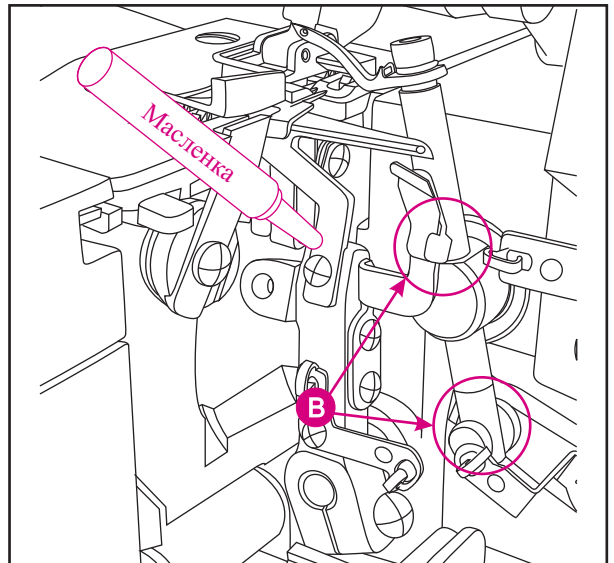
(3) Смазка машины.



Перед смазкой машину необходимо отключить от сети.

* Необходимо регулярно смазывать места, показанные на рисунке.

Примечание ! Используйте только масло предназначенное для швейных машин.



(4) Замена неподвижного ножа.



Перед заменой ножа машину необходимо отключить от сети.

* Неподвижный нож заменяется по мере его затупления.

* Замена неподвижного ножа производится в соответствии с настоящей инструкцией.

Если при этом возникнут проблемы, то для осуществления последующей регулировки обратитесь к специалисту.

* Машина должна быть отключена от сети.

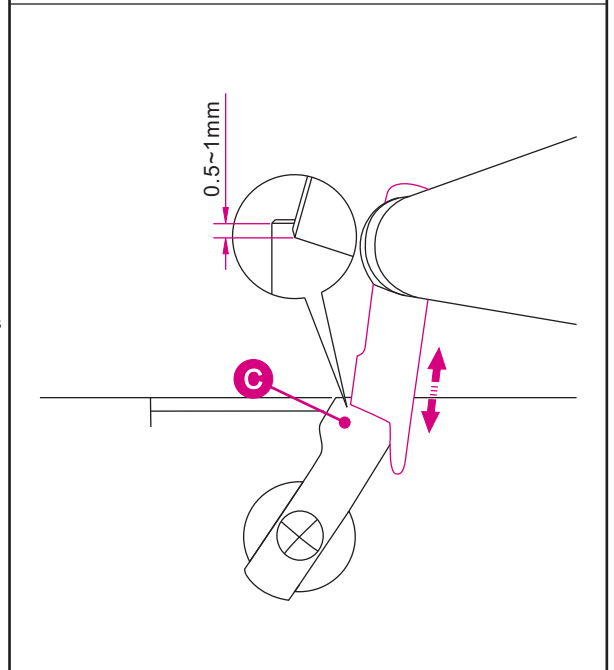
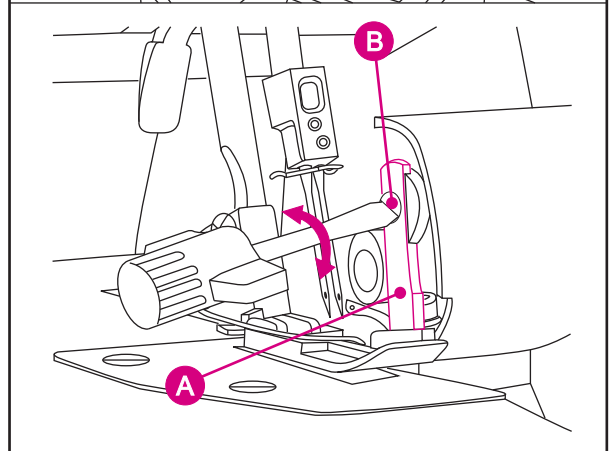
* Откройте крышку петлителя и установите подвижный верхний нож (а) в рабочую позицию.

* Открутите винт (b) неподвижного ножа и удалите неподвижный нож (а).

* Поверните маховик, чтобы опустить держатель ножа в нижнее положение.

* В этом положении вставьте новый неподвижный нож в прорезь держателя ножа, убедившись, что край неподвижного ножа приблизительно на 0,5-1,0 мм ниже поверхности закрепленного лезвия.

* Затяните винт неподвижного ножа (с).



(5) Замена лампы.



Перед заменой лампы машину
необходимо отключить от сети.

- * Лампу Вы можете приобрести в специализированном магазине. Возьмите старую лампу в магазин, чтобы приобрести идентичную лампу.
- * Если на табличке с параметрами мощности Вашей машины указано напряжение 120 В, то Вам необходимо использовать следующую лампу:
 - Патрон с штыковым затвором 110~120 В, 15 Вт
 - * Форма стекла Т-20.
 - * Цоколь Е12.
 - * Общая длина 48 мм.
- * Отверните винт крышки светильника. Отожмите крышку немного назад и одновременно поверните ее влево, как указано на рисунке. Поворотом влево выверните лампу из патрона. Для установки новой лампы вставьте ее в патрон и поверните вправо.

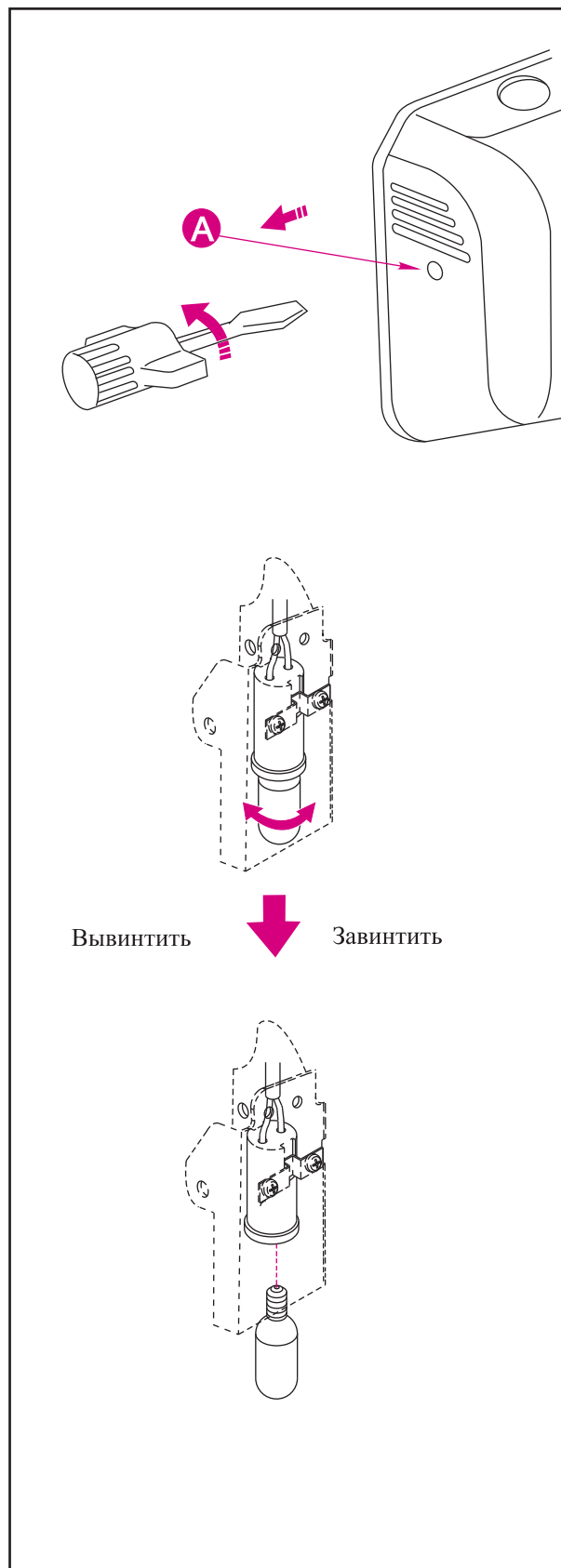


Перед заменой лампы дождитесь пока она
остынет.



Сначала оденьте крышку и
только после этого подключите кабель.

- * Если на табличке с параметрами мощности Вашей машины указано напряжение 220~240 В, то Вам необходимо использовать следующую лампу:
 - Патрон с штыковым затвором 220~240 В, 15 Вт
 - * Форма стекла Т-22.
 - * Цоколь Е14.
 - * Общая длина 56 мм
- * Отверните винт крышки светильника. Отожмите крышку немного назад и одновременно поверните ее влево, как указано на рисунке. Поворотом влево выверните лампу из патрона. Для установки новой лампы вставьте ее в патрон и поверните вправо.



24. Возможные неисправности и их устранения

Неисправность	Метод устранения	Стр.
Неравномерная подача материала	- Увеличить давление прижимной лапки при пошиве	18
Поломка иглы	- Правильно вставить иглу.	8
	- Не тянуть за материал в процессе шитья.	21
	- Затянуть винт иглодержателя.	8
	- При пошиве тяжелых материалов использовать более толстые иглы.	8
Обрыв нити	- Прлытые заправку ниток.	10-16
	- Проверьте не зацепилась ли нитка.	17
	- Проверьте правильно вставлена игла.	8
	- Заменить иглу, так как старая игла возможно погнута иги тупая.	6
	- Использовать более качественнне нити.	31
- Ослабить натяжение нити.	21-27	
Пропуск строчки	- Заменить иглу, так как старая игла возможно погнута илл тупая.	6
	- Затянуть винт иглодержателя.	8
	- Правильно вставить иглу.	8
	- Заменить иглу на другой тип и толщину.	8
	- Проверить заправку ниток.	10-16
	- Использовать более качественные нитки.	31
Неравномерное образование стежков	- Откорректировать натяжение ниток.	24-27
	- Проверить не зацепилась ли нитка.	17
	- Проверить заправку ниток.	10-16
Материал собирается в складку	- Ослабить натяжение ниток.	24-27
	- Проверить, не зацепилась ли нитка.	17
	- Использовать легкую и качественную нитку.	31
	- уменьшить длину стежка.	18
Нечистое обрезание кромки материала	- Проверить центровку ножей.	28
	- Заменить один или оба ножа.	28
Заблокировано продвижение петлителя материала	- Перед началом шитья закрыть крышку.	8
	- Проверить не зацепилась ли нитка.	17
	- Толстые слои материала сшить на обычной швейной машине, а затем прошить на оверлоке.	-
Машина не запускается	- Подключить машину к электросети.	8

25. Материалы, нитки, иглы

Материал	Нитки	ELx705
Легкие ткани Батист, органза, ши-фон, и т. п.	X/б № 100 Шелковые № 100 Искусственное волокно № 80-90 Полиэфирные № 80-100	№ 12/80
Среднетяжелые ткани Муслин, тонкие льня-ные материалы, сатин, габардин, тонкая	X/б № 60-80 Шелковые № 50 Искусственное волокно № 60-80 Полиэфирные № 60-80	№ 14/90, № 12/80
Тяжелые ткани Шотландка, джинсовые материалы, твид, вель-вет, саржа	X/б № 40-60 Шелковые № 40-60 Искусственное волокно № 60-80 Полиэфирные № 50-80	№ 14/90
Трикотажные изделия		
Трикотаж	Искусственное волокно № 80-90 Полиэфирные № 60-80	№ 12/80
Джерси	Искусственное волокно № 60-80 Полиэфирные № 60-80 X/б № 60-80	№ 14/90, № 12/80
Шерсть (тканная, вязанная)	Искусственное волокно № 60-80 Полиэфирные № 50-60	№ 14/90, № 12/80

26. Технические данные

Тип строчек:

- 2 иглы, 4-х ниточный оверлочный шов с укрепляющей строчкой
- 1 игла, 3-х ниточный оверлочный шов, 3-х ниточный ролевой шов

Тип игл:

ELx705

Ширина строчки:

3-7 мм

Длина строчки:

1-4 мм

Высота подъема лапки:

4,5 мм

Направление вращения махового колеса:

Против часовой стрелке

Скорость шитья:

До 1300 об/мин

Вес:

7,36 кг


Размеры:

292 x 295 x 290 мм

Обратите внимание на область, где расположена игла:

Область движения иглы не может быть полностью защищена. При полной защите невозможно обеспечить работу оверлока.

Поэтому, при работе обратите особое внимание на область, где расположена игла. При замене игл, лампы или проведении других работ около области, где расположена игла, необходимо отключить машину от электрической сети. Права на изменения конструкции и характеристик защищены.

Изделие	Швейная машина(оверлок)
Торговая марка	MERRYLOCK
Модель	005
Изготовитель	Тсанг Юу Индастриал Ко., Лтд., Тайчунг, Та-Ли Сити, Куанг Род, Лане 125, №11, Тайвань
Страна происхождения	Тайвань
Напряжение питания, мощность	220-240В ~ 50-60Hz 120Вт
Характеристики	4-х ниточный оверлок
Размеры (ШxВxГ)Б мм	292x295x290
Класс электробезопасности	2 класс электробезопасности бытовых приборов
Сертификат соответствия	
Номер сертификата	ТС RU С-TW. АИ96. В. 00320
Дата выдачи	2014/10/17
Действителен до	2019/10/16
Срок гарантии	1 год
Срок службы	5 лет
Дата производства	Серийный номер составлены из 9 символов. С 1-го по 3-го символа - год производства: 2015-015, 2016-016и т.д. 4-ий символ буква - месяц производства: А-январь, В-февраль, С-март, D-апрель, Е-май, F-июнь, G-июль, Н-август, J-сентябрь, К-октябрь, L-ноябрь, М-декабрь С 5-ого по 9-ый символ: серийный номер машины
Что делать в случае поломки	Пожалуйста, прекратите использование продукции и обратитесь в сервисный центр
По окончании срока эксплуатации	Данное оборудование необходимо подвергнуть безопасной утилизации согласно законодательству. При возникновении вопросов обратитесь к продавцу, у которого вы покупали машину
Представительство по ремонту и претензиям	ООО "Швеймастер", Россия, г.Москва. ул. Адмирала Лазарева, д.35, пом.3
Импортер	Указан на упаковке