

INSTRUCTION MANUAL РУКОВОДСТВО ПО ЭКСПЛУАТАЦИИ ІНСТРУКЦІЯ З ЕКСПЛУАТАЦІЇ

GB	HAIR CRIMPER.....	4
RUS	ЩИПЦЫ ДЛЯ ВОЛОС	4
CZ	VLASOVÁ KULMA.....	5
BG	МАША ЗА КОСА	6
UA	ЩИПЦІ ДЛЯ ВОЛОССЯ.....	7
SCG	ПРЕСА ЗА КОСУ	8
EST	LOKITANGID	9
LV	MATU VEIDOTĀJS – LOKŠĶĒRES.....	10
LT	PLAUKŲ ŽNYPLĖS	11
H	HAJCSIPESZ.....	12
KZ	ШАШТАРҒА АРНАЛҒАН ҚЫСҚАШТАР	13
SL	KULMA	14



www.scarlett.ru



EAC

GB DESCRIPTION

1. Body
2. Pilot light
3. On/Off switch
4. Plate release button
5. Straightening plate
6. Big crimping plate
7. Cord protection swivel

CZ POPIS

1. Těleso spotřebiče
2. Světelný ukazatel provozu
3. Vypínač
4. Tlačítko uvolnění nastavců
5. Nastavec na rovnání vlasů
6. Nastavec na tvarování velkých vln "krep"
7. Otočná koncovka síťového kabelu

UA ОПИС

1. Корпус
2. Світловий індикатор роботи
3. Вимикач
4. Кнопка звільнення насадок
5. Насадки для вирівнювання волосся
6. Насадка для крупних хвиль "гофре"
7. Запобіжник шнура живлення від перекручування

EST KIRJELDUS

1. Korpus
2. Töötamise märgutuli
3. Lüliti
4. Otsikute eemaldamisnupp
5. Otsikud juuste sirgeks venitamiseks
6. Otsik suurte „gofre“-lainete moodustamiseks
7. Juhtme keermete kaitse

RUS УСТРОЙСТВО ИЗДЕЛИЯ

1. Корпус
2. Световой индикатор работы
3. Выключатель
4. Кнопка отсоединения насадок
5. Насадки для выпрямления волос
6. Насадка для крупных волн "гофре"
7. Предохранитель электрошнура от перекручивания

BG ОПИСАНИЕ

1. Корпус
2. Светещ индикатор за работа
3. Изключвател
4. Бутон за сваляне на наставките
5. Наставки за изправяне на къдрави коси
6. Наставка за едри къдрици "гофре"
7. Предпазваща система от неправилно навиване на кабела.

SCG ОПИС

1. Кућиште
2. Светлосни индикатор рада
3. Прекидач
4. Дугме за скидање наставкаа
5. Наставци за равнање косе
6. Наставак за велике таласе «гофре»
7. Заштита против запетљавања гajтана

LV APRAKSTS

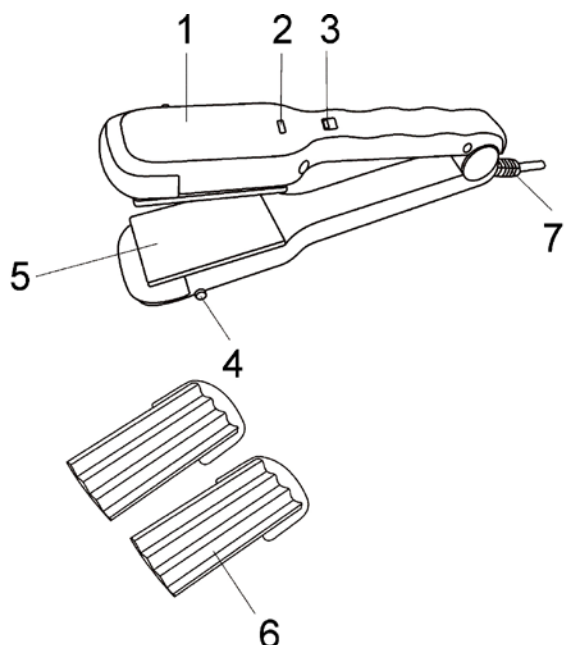
1. Korpuss
2. Darba gaismas indikators
3. Slēdzis (izslēgt)
4. Uzgaļu noņemšanas poga
5. Uzgaļi matu iztaisnošanai
6. Uzgalis lieliem "gofre" viļņiem
7. Elektrovada aizsardzība pret savīšanas

LT APRAŠYMAS

1. Korpusas
2. Veikimo šviesos indikatorius
3. Jungiklis
4. Antgalių atlaisvinimo mygtukas
5. Antgaliai plaukų tiesinimui
6. Antgalis didelėms garbanoms "gofre"
7. Sukiojamas elektros laidas.

KZ СИПАТТАМА

1. Тұлға
2. Жұмыстың жарықты индикаторы
3. Ажыратқыш
4. Саптамаларды босату ноқаты
5. Шаштарды түзеуге арналған саптамалар
6. Ірі толқынды "гофре" бұйраға арналған саптам
7. Электробауды бұралып кетуден сақтандырғыш

**H LEÍRÁS**

1. Készülékház
2. Működési jelzőlámpa
3. Kapcsoló
4. Tartozékot lecsatoló gomb
5. Hajegyenesítő tartozék
6. Nagy hullámú „gofré” elkészítéséhez szükséges tartozék
7. Vezetéktekeredést gátló elem

SLSTAVBA VÝROBKU

1. Teleso spotřebiča
2. Svetelný indikátor
3. Vypínač
4. Tlačidlo uvoľnenia nástavcov
5. Nástavce pre narovnanie vlasov
6. Nástavec pre veľké vlny "gofré"
7. Poistka prírodného kábla proti prekrúcaniu

<p>~ 220-240 V / 50 Hz Класс защиты II</p>	<p>30 W</p>	<p>0.47 / 0.53 kg</p>	<p>mm</p>
--	-------------	-----------------------	-----------

GB INSTRUCTION MANUAL

IMPORTANT SAFEGUARDS

- Please read this instruction manual carefully before use and keep in a safe place for future reference.
- Before the first connecting of the appliance check that voltage indicated on the rating label corresponds to the mains voltage in your home.
- For home use only. Do not use for industrial purposes. Do not use the appliance for any other purposes than described in this instruction manual.
- Do not use outdoors.
- Always unplug the appliance from the power supply before cleaning and when not in use.
- To prevent risk of electric shock, do not immerse the appliance in water or in any other liquids.
- If the appliance is used in a bathroom, it should always be unplugged after use, because nearness of water is dangerous even if the appliance is switched off.
- For additional protection, the installation of a residual current device (RCD) having a rated residual operating current not exceeding 30 mA is advisable in the electrical circuit supplying the bathroom. Ask your installer for advice.
- This appliance is not intended for use by persons (including children) with reduced physical, sensory or mental capabilities, or lack of experience and knowledge, unless they have been given supervision or instruction concerning use of the appliances by a person responsible for their safety.
- Children should be supervised to ensure that they do not play with the appliance.
- Do not leave the appliance switched on when you do not use it.
- Do not use other attachments than those supplied.
- Do not operate after malfunction or cord damage.
- Do not attempt to repair, adjust or replace parts in the appliance. Repair the malfunctioning appliance in the nearest service center.
- To protect against the risk of burn, do not touch detachable plates.

CAUTION:

- The appliance is very hot when in use; please, be careful.
- Please, dry hair before use.
- If the product has been exposed to temperatures below 0°C for some time it should be kept at room temperature for at least 2 hours before turning it on.
- The manufacturer reserves the right to introduce minor changes into the product design without prior notice, unless such changes influence significantly the product safety, performance, and functions.

CAUTION:

- Be careful, the device becomes very hot during operation.
- The device is to be used only on dry clean hair or towel-dried hair.

ATTENTION! Do not use the device beside the bathrooms, swimming pools and other vessels containing water.

USAGE RECOMMENDATIONS

- Wash the hair before setting it. For achieving the best result thoroughly wash the hair after using hair conditioner. Dry the hair with a towel.

- It is recommended to use a detangler before operating the device.
- Do not manipulate the same strand of hair for too long.
- When setting your hair manipulate hair strands evenly.

INSTRUCTION FOR USE

- Fully unwind the cord.
- Attach the plate to the appliance and press until it clicks into proper position.
- To remove the plate, press the plate release button, then pull upwards to remove it from the attachment place.
- Insert the plug into the power supply.
- Switch on the appliance; the indicator light should light up. Allow the appliance to heat a few minutes.
- Divide hair into locks.
- To straighten hair, place it between straightening plates and pull straightly 2-4 times.
- To curl hair, place it between plates and keep pressed for 2-3 seconds.
- The set includes:
 - STRAIGHTENING PLATES: allows to straighten curly hair;
 - BIG CRIMPING PLATES: for wavy style;
- Do not comb hair just after curling, wait until it cools down.
- When finished, switch off and unplug the appliance from power supply.
- *NOTE!* Do not use the appliance longer than 15-20 minutes continuously.

CARE AND CLEANING

- Before cleaning switch off the appliance, unplug it from the power supply and let it cool completely.
- Do not use abrasive cleaners.

STORAGE


- Make sure the hair crimper is completely cool and dry.
- Do not wrap the cord around the appliance, as this may cause damage.
- Keep the appliance in a cool, dry place.

RUS РУКОВОДСТВО ПО ЭКСПЛУАТАЦИИ МЕРЫ БЕЗОПАСНОСТИ

- Внимательно прочитайте Руководство по эксплуатации и сохраните его в качестве справочного материала.
- Перед первоначальным включением проверьте, соответствуют ли технические характеристики, указанные на изделии, параметрам электросети.
- Использовать только в бытовых целях согласно данному Руководству по эксплуатации. Прибор не предназначен для промышленного применения.
- Не использовать вне помещений.
- Всегда отключайте устройство от электросети перед очисткой или если Вы его не используете.
- Во избежание поражения электрическим током, не погружайте прибор или шнур питания в воду или другие жидкости. Если это произошло, НЕ БЕРИТЕСЬ за изделие, немедленно отключите его от электросети и обратитесь в Сервисный центр для проверки.

- Прибор не предназначен для использования лицами (включая детей) с пониженными физическими, чувственными или умственными способностями или при отсутствии у них опыта или знаний, если они не находятся под контролем или не проинструктированы об использовании прибора лицом, ответственным за их безопасность.
- При использовании прибора в ванной комнате следует отключать его от сети после использования, так как близость воды представляет опасность, даже когда прибор выключен.
- Для дополнительной защиты целесообразно установить устройство защитного отключения (УЗО) с номинальным током срабатывания, не превышающим 30 мА, в цепь питания ванной комнаты; при установке следует обратиться за консультацией к специалисту.
- Дети должны находиться под контролем для недопущения игры с прибором.
- Не оставляйте включенный прибор без присмотра.
- Не используйте принадлежности, не входящие в комплект данного прибора.
- При повреждении шнура питания его замену, во избежание опасности, должен производить изготовитель или уполномоченный им сервисный центр, или аналогичный квалифицированный персонал.
- Не пытайтесь самостоятельно ремонтировать прибор. При обнаружении неполадок обращайтесь в ближайший Сервисный центр.
- Во избежание получения ожогов не прикасайтесь к нагревательным элементам.
- Следите, чтобы шнур питания не касался острых кромок и горячих поверхностей.
- Если изделие некоторое время находилось при температуре ниже 0°C, перед включением его следует выдержать в комнатных условиях не менее 2 часов.
- Производитель оставляет за собой право без дополнительного уведомления вносить незначительные изменения в конструкцию изделия, кардинально не влияющие на его безопасность, работоспособность и функциональность.

ВНИМАНИЕ:

- Будьте осторожны, во время работы прибор сильно нагревается.
 - Обязательно высушите волосы перед завивкой.
-  **ВНИМАНИЕ!** Не использовать прибор вблизи ванных комнат, бассейнов или других емкостей, содержащих воду

СОВЕТЫ ПО ПРИМЕНЕНИЮ

- Прежде чем приступить к укладке, необходимо вымыть волосы. Для достижения наилучших результатов пользуйтесь кондиционером для волос. После мытья высушите волосы.
- Запрещено использовать прибор на мокрых волосах.
- Прежде чем приступить к использованию прибора, рекомендуется нанести на волосы средство для облегчения расчесывания волос.
- Не обрабатывайте одну и ту же прядь волос слишком продолжительный период времени.

- Делая укладку, обрабатывайте все пряди волос равномерно.

РАБОТА

- Полностью размотайте шнур питания.
- Установите насадки и прижмите их до щелчка.
- Чтобы снять насадки, нажмите кнопку отсоединения насадок и потяните насадки вверх.
- Подключите прибор к электросети.
- Включите щипцы, при этом должен загореться световой индикатор работы. Через несколько минут щипцы нагреются.
- В комплект входят:
 - НАСАДКИ ДЛЯ ВЫПРЯМЛЕНИЯ с керамическим покрытием позволяют бережно выпрямлять вьющиеся волосы;
 - НАСАДКИ ДЛЯ КРУПНЫХ ВОЛН “ГОФРЕ” с керамическим покрытием придают волосам небольшую волнистость;
- Разделите волосы на небольшие пряди.
- Для выпрямления зажмите волосы между соответствующими насадками и протяните от корней до кончиков 2-4 раза.
- Для придания волосам волнистости используйте насадки для волн «гофре». Зажмите прядь между пластинами и удерживайте в таком положении в течение 2-3 секунд.
- Не расчесывайте волосы сразу же после завивки, подождите, пока они остынут.
- После окончания завивки выключите прибор и отключите его от электросети.

ВНИМАНИЕ! НЕ допускается непрерывная работа изделия свыше 15-20 минут!

ОЧИСТКА И УХОД

- Перед очисткой отключите прибор от электросети и дайте ему полностью остыть.
- Не используйте абразивные чистящие средства.

ХРАНЕНИЕ

- Дайте устройству полностью остыть и убедитесь, что корпус не влажный.
- Чтобы не повредить шнур, не наматывайте его на корпус.
- Храните прибор в прохладном, сухом месте.

CZ NÁVOD K POUŽITÍ BEZPEČNOSTNÍ POKYNY

- Pečlivě si tento Návod k použití přečtěte a uschovejte jej jako informační příručku.
- Před prvním použitím spotřebiče zkontrolujte, zda technické údaje uvedené na nálepce odpovídají parametrům elektrické sítě.
- Používejte pouze v domácnosti v souladu s Návodem k použití. Spotřebič není určen pro průmyslové účely.
- Používejte spotřebič pouze ve vnitřních prostorách.
- Vždy vytáhněte zástrčku ze zásuvky před čištěním a v případě, že elektrický přístroj nepoužíváte.
- Pro zamezení úrazu elektrickým proudem a požáru nepoňujte přístroj do vody nebo jiných tekutin.
- Používá-li se přístroj v koupelně, odpojte jej od elektrické sítě pokaždé po ukončení práce, protože je přístroj v blízkosti vody nebezpečný, i když je vypnutý.
- Spotřebič není určen k použití osobami (včetně dětí) se sníženými fyzickými, mentálními

schopnostmi nebo smysly, nebo osobami, které nemají zkušenosti nebo znalosti, pokud se nenacházejí pod dohledem nebo nejsou instruováni o použití spotřebiče osobou, zodpovědnou za jejich bezpečnost.

- Děti musí být pod dohledem pro zabránění her se spotřebičem.
- Při poškození přírodní šňůry její výměnu, pro zamezení nebezpečí, musí provádět výrobce nebo jim zplnomocněné servisní středisko, nebo obdobný kvalifikovaný personál.
- Pro dodatečnou ochranu je účelné vybavit přístroj zařízením ochranného vypnutí (ZOV) s nominálním proudem přitažení nejvíce 30 mA, do napájecího obvodu koupelný, při vybavení se obraťte na odborníka.
- Nedovolujte, aby děti používaly spotřebič.
- Nenechávejte zapnutý spotřebič bez dozoru.
- Používejte spotřebič výhradně s příslušenstvím z dodávky.
- Nepoužívejte spotřebič s poškozeným napájecím kabelem.
- Nesmíte sami provádět jakékoliv opravy přístroje. Pokud je to nutno, obraťte se na nejbližší servisní středisko.
- Pro zamezení popálení nesáhejte na topná tělesa.

VAROVÁNÍ:

- Buďte opatrní: během používání je spotřebič zahřátý na vysokou teplotu.
- Před ondulováním osušte vlasy.
- Pokud byl výrobek určitou dobu při teplotách pod 0° C, před zapnutím ho nechejte při pokojové teplotě po dobu nejméně 2 hodiny.
- Výrobce si vyhrazuje právo bez dodatečného oznámení provádět menší změny na konstrukci výrobku, které značně neovlivní bezpečnost jeho používání, provozuschopnost ani funkčnost.

UPOZORNĚNÍ:

- Buďte opatrní, za provozu se spotřebič ohřívá.
- Spotřebič lze používat pouze na suchých vlasech anebo na vlasech, které byly osušeny osuškou.

UPOZORNĚNÍ! Nepoužívejte spotřebič v blízkosti koupelen, bazénů anebo jiných nádob s vodou.

PRAKTICKÉ RADY

- Než začnete upravovat vlasy, umyjte je. Pro nejlepší výsledek po použití kondicionéru na vlasy důkladně propláchněte vlasy. Osušte vlasy osuškou.
- Než začnete používat spotřebič, doporučujeme použít prostředek usnadňující rozčesávání vlasů.
- Neupravujte jeden pramínek vlasů příliš dlouho.
- Každý pramínek upravujte stejnou dobu.

PROVOZ

- Úplně odvíjejte elektrický kabel.
- Nastavte nástavce a tlačte na ně až uslyšíte cvaknutí.
- Chcete-li sejmout nástavce, stiskněte příslušné tlačítko a potáhněte desky nahoru.
- Zapojte spotřebič do elektrické sítě.
- Zapněte kulmu, při tom se rozsvítí světelný ukazatel provozu. Za několik minut se kulma zahřeje.
- Rozdělte vlasy na menší praménky.
- Pro rovnání vlasů stiskněte je mezi příslušnými nástavci a protáhněte podél délky 2x-4x.

- Pro kadeření vlasů používejte nástavce na tvarování středních a velkých vln «krep». Stiskněte pramének vlasů mezi deskami a držte jej v takovém stavu 2-3 vteřiny.
- Součástí dodávky jsou:
 - NÁSTAVCE PRO ROVNÁNÍ: umožňují rovnání kadeřavých vlasů;
 - NÁSTAVCE PRO TVAROVÁNÍ VELKÝCH VLN “KREP” dělají vlasy trochu vlnitými;
- Nečešte vlasy hned po ondulování, počkejte, až vychladnou.
- Po ukončení ondulování vypněte spotřebič a odpojte jej od elektrické sítě.

UPOZORNĚNÍ! NEPOVOLUJE SE nepřetržitý provoz déle než 15-20 minut!

ČIŠTĚNÍ A ÚDRŽBA

- Před čištěním odpojte spotřebič od elektrické sítě a počkejte, až úplně vychladne.
 - Nepoužívejte na čištění brusné prostředky.
- #### SKLADOVÁNÍ
- Nechte spotřebič, aby úplně vychladl, a překontrolujte, zda těleso spotřebiče není vlhké.
 - Abyste nepoškodili napájecí kabel, neovíjete jej kolem tělesa spotřebiče.
 - Skladujte spotřebič v suchém a chladném místě.

БГ РЪКОВОДСТВО ЗА ЕКСПЛОАТАЦИЯ ПРАВИЛА ЗА БЕЗОПАСНОСТ

- Прочетете внимателно Ръководството за експлоатация и го запазете по-нататък при възникване на евентуални въпроси.
- Преди да използвате ролките за пръв път проверете, дали посочените технически характеристики на уреда съответстват с захранването във Вашата мрежа.
- Изделието е предназначено само за домашна употреба и трябва да се експлоатира съответно тази инструкция. Уредът не е за промишлено използване.
- Не използвайте навън.
- Винаги изключвайте уреда от контакт, ако не го ползвате, а също така преди да го почиствате.
- С цел предотвратяване на токов удар не потапяйте уреда във вода или други течности.
- При използване на уреда в банята трябва да го изключвате от мрежата след като сте приключили работа с него, защото близостта с вода може да представлява опасност, дори когато уредът е изключен.
- Фурната не трябва да се управлява от хора (включително деца) с понижени физически, сетивни или умствени способности, или от лица, които не притежават съответните знания и опит, ако тези лица не са под надзор или не са инструктирани относно използването на фурната от друго лице, отговарящо за тяхната безопасност.
- Децата не трябва да се оставят сами до фурната и не трябва да им се разрешава да играят с нея.
- В тези случаи, когато захранващият кабел е повреден, с цел избягване на рискови ситуации, захранващият кабел трябва да бъде заменен от производителя или оторизиран център за обслужване, или от квалифициран специалист.

- За допълнителна защита трябва да инсталирате устройство за дефектно – токова защита (ДТЗ) с означение за диференциален ток, което не надвишава 30 mA, в мрежата на захранване в банята; при неговото монтиране обърнете се за консултация към специалист.
- Не позволявайте децата да играят с уреда.
- Не оставяйте включения уред без надзор.
- Използвайте само съставните части от комплекта.
- Не експлоатирайте изделието с повреден кабел.
- Не поправяйте уреда самостоятелно. За отстраняване на повреди се обърнете в най-близкия сервизен център.
- Не докосвайте нагревателните елементи, за да не се опарите.

ВНИМАНИЕ:

- Внимавайте, защото уредът по време на работата му силно се нагрива.
- Задължително изсушете косата преди да започнете къдрене.
- Ако изделието известно време се е намирало при температура под 0°C, тогава преди да го включите, то трябва да престои на стайна температура не по-малко от 2 часа.
- Производителят си запазва правото без допълнително уведомление да внася незначителни промени в конструкцията та на изделието, като същите да не влияят кардинално върху неговата безопасност, работоспособност и функционалност.

ВНИМАНИЕ:

- Внимавайте, по време на работа уредът силно се нагрива.
 - Уредът трябва да се използва само за чиста суха коса или тази, подсушена с кърпа.
- ВНИМАНИЕ!** Не ползвайте уреда близо баня, басейн или други места, където има вода.

ПРЕПОРЪКИ ЗА ПРИЛАГАНЕ

- Преди да започнете оформянето, измийте косата. За постигане на най-добри резултати, след използване на балсам за коса, добре я изплакнете. Подсушете косата с хавлиена кърпа.
- Преди да използвате уреда, препоръчва се да нанесете върху косата средство за по-лесното ѝ сресване.
- Не обработвайте един и същ кичур прекалено дълго.
- Обработвайте всички кичури равномерно.

ЕКСПЛОАТАЦИЯ НА УРЕДА

- Размотайте кабела докрай.
- Поставете наставките, като ги слагате те трябва да щракнат.
- Ако искате да свалите наставките, натиснете съответния бутон и дръпнете плочите нагоре.
- Включете уреда в контакт.
- Включете машата, при това трябва да светне индикаторът за работа. След няколко секунди машата ще се затопли.
- Разпределете косата си на малки кичури.
- За изправяне на косата, сложете я между съответните наставки, после протегнете целия кичур 2-4 пъти.

- За създаване на вълни, използвайте наставките къдрици «гофре». Сложете кичура между плочите и дръжте я в това положение 2-3 секунди.
 - В комплекта влизат:
 - НАСТАВКИ ЗА ИЗПРАВЯНЕ: изправя къдриви коси;
 - НАСТАВКИ ЗА ЕДРИ КЪДРИЦИ “ГОФРЕ” леко ще накъдрят косата;
 - Не сресвайте косата веднага след къдрене, нека тя първо да изстине.
 - След приключване на работа изключете уреда, а също така извадете щепсела от контакт.
- ВНИМАНИЕ!** НЕ допускается непрерывная работа изделия свыше 15-20 минут!

ПОЧИСТВАНЕ И ПОДДРЪЖКА

- Преди да почиствате уреда, проверете, той да е изключен от контакт.
 - Не ползвайте драскащи миялни препарати.
- #### **СЪХРАНЯВАНЕ**
- Нека уредът напълно да изстине, проверете, че корпусът не е влажен.
 - За да не повредите кабела, не го намотавайте на корпуса.
 - Съхранявайте уреда на сухо прохладно място.

UA ІНСТРУКЦІЯ З ЕКСПЛУАТАЦІЇ

- Шановний покупець! Ми вдячні Вам за придбання продукції торговельної марки SCARLETT та довіру до нашої компанії. SCARLETT гарантує високу якість та надійну роботу своєї продукції за умов дотримання технічних вимог, вказаних в посібнику з експлуатації.
- Термін служби виробу торгової марки SCARLETT у разі експлуатації продукції в межах побутових потреб та дотримання правил користування, наведених в посібнику з експлуатації, складає 2 (два) роки з дня передачі виробу користувачеві. Виробник звертає увагу користувачів, що у разі дотримання цих умов, термін служби виробу може значно перевищити вказаний виробником строк.

МІРИ БЕЗПЕКИ

- Уважно прочитайте Інструкцію з експлуатації та зберігайте її як довідковий матеріал.
- Перед першим вмиканням перевірте, чи відповідають технічні характеристики виробу, які позначені на наклейці, параметрам електромережі.
- Використовувати тільки у побуті відповідно з вимогами Інструкції з експлуатації. Прилад не призначений для виробничого використання.
- Не використовувати поза приміщеннями.
- Завжди відключайте прилад з електромережі перед очищенням, а також якщо він не використовується.
- Щоб запобігти ураженню електричним струмом та загорянню, не занурюйте прилад у воду чи інші рідини.
- При використанні пристрою у ванній кімнаті його слід відключати від мережі після експлуатації, оскільки близькість води несе небезпеку навіть при вимкненому приладі.

- Прилад не призначений для використання особами (включаючи дітей) зі зниженими фізичними, чуттєвими або розумовими здібностями або у разі відсутності у них опиту або знань, якщо вони не знаходяться під контролем або не проінструктовані про використання приладу особою, що відповідає за їх безпеку.
- Діти повинні знаходитись під контролем, задля недопущення ігор з приладом.
- У разі пошкодження кабелю живлення, його заміну, з метою запобігання небезпеці, повинен виконувати виробник або уповноважений їм сервісний центр, або аналогічний кваліфікований персонал.
- Для додаткового захисту доцільно встановити пристрій захисного відключення (ПЗВ) з номінальним струмом спрацьовування, що не перевищує 30 мА, у коло живлення ванної кімнати; при встановленні слід звернутися за консультацією до фахівця.
- Не дозволяйте дітям гратися з приладом.
- Не залишайте без нагляду увімкнений прилад.
- Не використовуйте приладдя, що не входить до комплексу даного приладу.
- Не використовуйте прилад з пошкодженням шнуром живлення.
- Не намагайтеся самостійно ремонтувати прилад. При виникненні неполадок звертайтеся до найближчого Сервісного центру.
- Щоб запобігти опіків, не торкайтеся нагрівальних елементів.

УВАГА:

- Обережно: під час роботи прилад та насадки дуже нагріваються.
- Обов'язково висушіть волосся перед завивкою.
- Якщо виріб деякий час знаходився при температурі нижче 0°C, перед увімкненням його слід витримати у кімнаті не менше 2 годин.
- Виробник залишає за собою право без додаткового повідомлення вносити незначні зміни до конструкції виробу, що кардинально не впливають на його безпеку, працездатність та функціональність.

УВАГА:

- Будьте обережні, під час роботи прилад сильно нагрівається.
- Прилад слід використовувати тільки на чистому сухому волоссі або волоссі, підсушеному рушником.
- Обладнання відповідає вимогам Технічного регламенту обмеження використання деяких небезпечних речовин в електричному та електронному обладнанні.

УВАГА! Не використовувати прилад поблизу ванних кімнат, басейнів або інших ємностей, що вмщують воду.

ПОРАДИ З ВИКОРИСТАННЯ

- Перш ніж приступити до укладання волосся, його необхідно вимити. Для досягнення якнайкращого результату, ретельно вимийте волосся після застосування кондиціонера для волосся. Висушіть його рушником.
- Перш ніж почати використовувати прилад, рекомендується нанести на волосся засіб для полегшення розчісування волосся.

- Не обробляйте одне і те ж пасмо волосся дуже тривалий час.
- Під час укладання, обробляйте всі пасма волосся рівномірно.

РОБОТА

- Цілоком розмотайте шнур живлення.
- Встановіть насадки та притисніть їх до фіксації.
- Щоб зняти насадки, натисніть відповідну кнопку та потягніть пластини нагору.
- Під'єднайте прилад до електромережі.
- Ввімкніть щипці, при цьому має засвітитися світловий індикатор роботи. Через декілька хвилин щипці нагріються.
- Розподіліть волосся на невеликі пасма.
- Для вирівнювання затисніть волосся між відповідними насадками та протягніть від коріння до кінчиків 2-4 рази.
- Для надання волосся хвилястості використовуйте насадки для хвиль «гофре». Затисніть пасмо проміж пластинами та утримуйте в цьому стані протягом 2-3 секунд.
- До комплексу входять:
 - НАСАДКИ ДЛЯ ВИРІВНЮВАННЯ: дають можливість випрямляти кучеряве волосся;
 - НАСАДКИ ДЛЯ ВЕЛИКИХ ХВИЛЬ "ГОФРЕ" надають волосся невелику хвилястість;
- Не розчісуйте волосся відразу ж після завивки, почекайте, поки воно охолоне.
- Наприкінці завивки вимкніть та відключите прилад з електромережі.

УВАГА! Не допускається безперервна робота виробу більше ніж 15-20 хвилин!

ОЧИЩЕННЯ ТА ДОГЛЯД

- Перед очищенням відключите прилад з електромережі та дайте йому повністю охолонути.
- Не застосовуйте абразивні чистячі речовини.

ЗБЕРЕЖЕННЯ

- Дайте пристрою повністю охолонути та переконайтеся, що корпус сухий.
- Щоб не пошкодити шнур живлення, не намотуйте його на корпус.
- Зберігайте прилад у прохолодному сухому місці.

SCG УПУТСТВО ЗА РУКОВАЊЕ СИГУРНОСНЕ МЕРЕ

- Пажливо прочитајте Упутство за руковање и чувајте га ради информације.
- Пре прве употребе уверите се да техничка својства уређаја, назначена на налепници, одговарају параметрима електричне мреже.
- Користите само у домаћинству у складу са овим Упутством за руковање. Уређај није намењен за производњу.
- Не користите вани.
- Увек искључујте уређај из напајања пре чишћења и ако га не користите.
- Да се избегни оштећење струјом, не ставите уређај у воду и друге течности.
- Ако користите уређај у купатилу, након употребе искључите га из мреже напајања, јер близу воде опасност постоји чак и ако је уређај искључен.
- Пећницу не треба да користе особе (укључујући и децу) са умањеним физичким, чулним или менталним способностима или особе које немају одговарајуће знање и искуство ако нису

под надзором лица задужених за њихову безбедност или ако им та лица нису дала упутства о употреби пећнице.

- Децу треба надzirати и не треба им дозволити да се играју с пећницом.
- Да би се избегле опасности у случају оштећења кабла, оштећени кабл треба да замени произвођач, овлашћени сервис или стручно лице.
- Као додатна безбедносна мера у струјном колу купатила може се користити заштитни уређај прекомерне струје (ЗУПС) номиналне струје активисања до 30 МА. Обратите се стручњаку ради консултације у вези с монтажом.
- Не дозвољавајте деци да користе уређај.
- Не остављајте укључени уређај без надзора.
- Не користите делове који не улазе у комплет овог уређаја.
- Не користите уређај са оштећеним гајтаном.
- Не пробајте самостално поправљати уређај. У случају оштећења јавите се у најближи сервиски центар.
- Да се не бисте опекали, не дирајте грејне елементе.

НАПОМЕНА:

- Будите опрезни, за време рада уређај се јако загрева.
- Обавезно осушите косу пре увијања.
- Ако је производ неко време био изложен температурама нижим од 0°C, треба га ставити да стоји на собној температури најмање 2 сата пре укључивања.
- Произвођач задржава право, без претходног обавештења да изврше мање измене у дизајн производа, које битно не утиче на његову безбедност, производност и функционалност

OPREZ:

- Budite pažljivi, uređaj tijekom djelovanja postane vrlo vruć.
- Uređaj se mora koristiti samo na suhoj čistoj kosi ili kosi osušenoj ručnikom.

ПАЖЊА! Овај апарат немојте користити у близини каде, базена и других врста посуда с водом.

ПРЕПОРУЧЕНЕ УПОТРЕБЕ

- Operite kosu prije slaganja. Za postizanje najboljih rezultata temeljito operite kosu nakon korištenja regeneratora za kosu. Osušite kosu ručnikom.
- Preporučeno je koristiti sredstvo protiv zapetljavanja kose prije rukovanja uređajem.
- Ne manipulirajte istim pramenom kose predugo.
- Kod postavljanja kose jednakomjerno manipulirajte pramenovima kose.

РАД

- Потпуно размотајте гајтан.
- Наместите наставке и притисните их док се не зачује кврц.
- Да скините наставке, притисните одговарајуће дугме и повуците наставке према горе.
- Прикључите уређај мрежи напајања.
- Укључите пресу, светлосни индикатор треба да гори. Преса ће се загрејати за неколико минута.
- Поделите косу на праменове.
- Ради равнања притисните косу одговарајућим наставцима и потегните од почетка до краја од 2 до 4 пута.

- За таласасту косу користите наставке за таласе «гофре». Притисните прамен плочама и сачекајте 2-3 секунди.
 - У комплет улазе:
 - НАСТАВЦИ ЗА РАВНАЊЕ: омогућују равнање коврцаве косе;
 - НАСТАВЦИ ЗА ВЕЛИКЕ ТАЛАСЕ «ГОФРЕ» користе се прављење таласа.;
 - Не чешљајте се одмах после пеглања, сачекајте док се коса охлади.
 - По завршетку увијања искључите уређај и откључите од мреже напајања.
- НАПОМЕНА!** Непрекидан рад НЕ сме да траје више од 15-20 минута!

ЧИШЋЕЊЕ И ОДРЖАВАЊЕ

- Пре чишћења искључите уређај из напајања и сачекајте док се потпуно охлади.
- Не користите абразионе детерџенте.

ЧУВАЊЕ

- Сачекајте да се уређај потпуно охлади и убедите се да кућиште није влажно.
- Да се гајтан не оштети, не намотавајте га на кућиште.
- Чувајте уређај на хладном сувом месту.

EST KASUTAMISJUHEND OHUTUSNÕUANDED

- Lugege käesolev kasutusjuhend tähelepanelikult läbi ja hoidke see tuleviku tarbeks alles.
- Enne esimest vooluvõrku lülitamist kontrollige, et seadme etiketil osutatud andmed vastaksid kohaliku vooluvõrgu andmetele.
- Antud seade on mõeldud ainult koduseks kasutamiseks, mitte tööstuslikuks kasutamiseks.
- Ärge kasutage seadet väljas.
- Не использовать вне помещений.
- Elektrilöögi saamise vältimiseks ärge asetage seadet vette ja teistesse vedelikesse.
- Seadme kasutamisel vannitoas tohib seade väljalülitada pärast kasutamist, sest vee lähedus on ohtlik isegi kui seade on väljalülitatud.
- Seade ei ole ette nähtud kasutamiseks alanenud füüsiliste, tunnetuslike ja vaimsete võimetega isikutele (kaasa arvatud lastele) või neile, kellel puuduvad selleks kogemused või teadmised, kui nad ei ole järelevalve all või kui neid ei ole instrueerinud seadme kasutamise suhtes nende ohutuse eest vastutav isik.
- Lapsed peavad olema järelevalve all, et nad ei pääseks seadmega mängima.
- Toitejuhtme vigastamise korral tohib selle ohu vältimiseks vahetada tootja, selleks volitatud hoolduskeskus või muu kvalifitseeritud personal.
- Lisa kaitseks on otstarbekohane paigaldada vannitoa automaatse väljalülitamiseseadet (AV) nominaalse rakenduse tähtajaga, mis ei ületa 30 МА. Paigaldamisel tuleb pöörduda spetsialisti poole konsulteerimiseks.
- Ärge laske lastel seadet kasutada.
- Ärge jätke töötavat seadet järelvalveta.
- Ärge kasutage tarvikuid, mis ei kuulu komplekti.
- Ärge kasutage vigastatud elektrijuhtmega seadet.
- Ärge püüdke antud seadet iseseisvalt remontida. Vea kõrvaldamiseks pöörduge lähima teeninduskeskuse poole.

- Olge ettevaatlik, kütteelementide puudutamine võib tuua kaasa põletusi.

TÄHELEPANU:

- Olge ettevaatlik, töötamise käigus muutub seade kuumaks.
- Enne seadme kasutamist kuivatage eelnevalt juuksed.
- Kui toode on olnud mõnda aega õhutamatu all 0 °C, tuleb hoida seda enne sisselülitamist vähemalt 2 tundi toatemperatuuril.
- Tootja jätab endale õiguse teha ilma täiendava teatamiseta toote konstruktsiooni ebaolulisi muudatusi, mis ei mõjuta selle ohutust, töövõimet ega funktsioneerimist.

TÄHELEPANU:

- Olge ettevaatlikud, seade läheb töötades väga kuumaks.
 - Seadet tuleb kasutada ainult puhaste kuivade juuste või käterätiga kuivatatud juuste seadmiseks.
- TÄHELEPANU!** Mitte kasutada seadet vannide, basseinode või muude veemahutite läheduses.

KASUTUSJUHISED

- Enne kui alustada soengu tegemist, tuleb juuksed puhtaks pesta. Parimate tulemuste saavutamiseks peske juuksed pärast juustekonditsioneerit kasutamist hoolikalt puhtaks. Kuivatage juuksed rätikuga.
- Enne kui alustada seadme kasutamist, on soovitatav kanda juustele kammimist lihtsustavat palsamit.
- Ärge töödelge üht ja sedasama juuksesalku pika aja vältel.
- Soengu tegemiseks töödelge kõiki juuksesalke ühtlaselt.

KASUTAMINE

- Kerige toitejuhe täielikult lahti.
- Ühendage otsikud seadmega ja vajutage kuni klõpsuni.
- Otsikute eemaldamiseks vajutage vastavale nupule ja tõmmake plaadid üles.
- Ühendage seade vooluvõrgu.
- Lülitage tangid sisse, seejuures, töötamise märgutuli süttib. Tangid kuumenevad mõne minutiga.
- Jaotage juuksed salkudeks.
- Juuste sirgeks venitamiseks suruge juuksed vastavate plaatide vahele ja venitage need otsteni 2-4 korda.
- Juuste lainelisuse saavutamiseks kasutage otsikuid „gofre“-lainete moodustamiseks. Suruge salk plaatide vahele ning hoidke selles asendis 2-3 sekundi jooksul.
- Komplekti kuuluvad:
 - OTSIKUD JUUSTE SIRGEKS VENITAMISEKS: võimaldab lokkis juukseid sirgeks ajada;
 - OTSIKUD SUURTE „GOFRE“-LAINETE MOODUSTAMISEKS: tekitavad juustele kerge lainelisuse;
- Laske juustel jahtuda, enne kui asute neid kammima.
- Pärast kasutamist lülitage seade välja ning eemaldage see vooluvõrgust.

TÄHELEPANU! Ärge kasutage seadet üle 15-20 minuti!

PUHASTUS JA HOOLDUS

- Enne puhastamist eemaldage seade vooluvõrgust ja laske sellel täielikult maha jahtuda.
 - Ärge kasutage abrasiivseid puhastusvahendeid.
- #### **HOIDMINE**
- Laske seadmel täielikult maha jahtuda ja veenduge, et korpus ei ole märg.
 - Juhtme vigastamise vältimiseks ärge kerige seda korpuse ümber.
 - Hoidke seade jahedas kuivas kohas.


LV LIETOŠANAS INSTRUKCIJA DROŠĪBAS NOTEIKUMI

- Atidzīai perskaitykite Vartotojo instrukcijā ir išsaugokite ją tolimesniam naudojimui.
 - Prieš pirmąjį naudojimą patikrinkite, ar ant lipduko nurodytos gaminio techninės charakteristikos atitinka elektros tinklo parametrus.
 - Prietaisą naudokite tik buitiniams tikslams laikydamiesi Vartotojo instrukcijos sąlygų. Prietaisas nėra skirtas pramoniniam naudojimui.
 - Naudokite prietaisą tik patalpose.
 - Prieš valydami prietaisą bei jo nesinaudodami visada išjunkite jį iš elektros tinklo.
 - Nenardinkite prietaiso į vandenį bei kitus skysčius, nes elektros srovė gali Jus nutrenkti arba prietaisas gali užsiliepsnoti.
 - Naudodamiesi prietaisu vonios kambaryje, iškart išjunkite jį iš elektros tinklo baigę jo naudotis, nes vanduo kelia pavojų net tada, kai prietaisas yra išjungtas.
 - Prietaisas nėra skirtas naudotis žmonėms (įskaitant vaikus), turintiems sumažėjusias fizines, jausmines ar protines galias; arba jie neturi patirties ar žinių, kai asmuo, atsakingas už tokių žmonių saugumą, nekontroliuoja ar neinstruktuoja jų, kaip naudotis šiuo prietaisu.
 - Vaikus būtina kontroliuoti, kad jie nežaistų šiuo prietaisu.
 - Jei pažeistas maitinimo laidas, norėdami išvengti pavojaus, jį turi pakeisti gamintojas arba atestuotas techninės priežiūros centras, ar kvalifikuotas specialistas.
 - Norėdami papildomai apsaugoti prietaisą, galite įmontuoti į vonios kambario elektros grandinę apsauginio išjungimo įrenginį (AII), turintį nominalią suveikimo elektros srovę, neviršijančią 30 mA; šiam veiksmui atlikti kreipkitės konsultacijos į specialistą.
 - Neleiskite vaikams naudotis prietaisu.
 - Nepalikite įjungto prietaiso be priežiūros.
 - Nenaudokite neįeinančių į prietaiso komplektą reikmenų.
 - Nenaudokite prietaiso, jei jo elektros laidas ir/arba šakutė buvo pažeisti. Remontuoti prietaisą galima tik autorizuotame Serviso centre.
 - Nebandykite savarankiškai taisyti prietaiso. Atsiradus nesklandumams kreipkitės į artimiausią Serviso centrą.
 - Norėdami išvengti nudegimų, nelieskite šildymo elementų.
- #### **DĖMESIO:**
- Būkite atsargūs, veikdamas prietaisas labai įkaista.
 - Prieš pradėdami garbanoti plaukus, būtinai juos išdžiovinkite.

- Jeigu gaminys kai kurį laiką buvo laikomas žemesnėje nei 0 °C temperatūroje, prieš įjungdami prietaisą palaikykite jį kambario temperatūroje ne mažiau kaip 2 valandas
- Gamintojas pasilieka teisę be atskiro perspėjimo nežymiai keisti įrenginio konstrukciją išsaugant jo saugumą, funkcionalumą bei esmines savybes.

DĖMESIO:

- Jeigu prietaisas yra įjungtas į elektros tinklą arba buvo ką tik išjungtas, nedėkite jo ant neapsaugoto paviršiaus arba elektros maitinimo laido.
- Prietaisą galima naudoti tik ant švarių sausų plaukų arba ant rankšluosčių išdžiovintų plaukų.

 **UZMANĪBU!** Neizmantot ierīci vannas istabu, baseinu un citu ūdenstilpņu tuvumā.

LIETOŠANAS PADOMI

- Pirms veidošanas mati ir jāizmazgā. Lai panāktu labākus rezultātus pēc matu kondicioniera lietošanas, rūpīgi izskalojiet matus. Izžāvējiet matus ar dvieļi.
- Pirms ierīces izmantošanas ieteicams ieklāt matos līdzekli, kas atvieglo ķemmēšanu.
- Neapstrādājiet vienu un to pašu šķipsnu pārāk ilgi.
- Ievieidojot matus, apstrādājiet visus matu šķipsnas vienmērīgi.

EKSPLUATĀCIJA

- Līdz galam attīniet barošanas vadu.
- Uzstādiet uzgaļus un piespiediet tos līdz klikšķim.
- Lai noņemtu uzgaļus, nospiediet atbilstošu pogu un pavelciet plāksnes uz augšu.
- Pievienojiet ierīci pie elektrotīkla.
- Ieslēdzot matu veidotāju, iedegsies darba gaismas indikators. Pēc dažām minūtēm matu veidotājs uzsils.
- Sadaliet matus nelielās šķipsnās.
- Lai matus iztaisnotu, iespiediet tos starp atbilstošiem uzgaļiem un velciet no matu saknēm līdz galiem 2-4 reizes.
- Lai piedotu matiem viļņainumu izmantojiet uzgaļus vidējiem vai lieliem "gofre" viļņiem. Iespiediet šķipsnu starp plāksnītēm un paturiet 2-3 sekundes.
- Komplektā ietilpst:
 - UZGALIS IZTAISNOŠANAI: iespējams iztaisnot vijīgus matus;
 - UZGALIS LIELIEM VIĻŅIEM "GOFRE" piedod matiem nelielu viļņainumu;
- Neķemmējiet matus uzreiz pēc to ievieidošanas, uzgaidiet, kamēr tie atdzisīs.
- Pēc matu ievieidošanas izslēdziet ierīci un atslēdziet to no elektrotīkla.

UZMANĪBU! Nepieļaujiet ierīces nepārtrauktu darbību vairāk kā 15-20 minūtes!

TĪRĪŠANA UN KOPŠANA

- Pirms ierīces tīrīšanas atslēdziet to no elektrotīkla un ļaujiet tai pilnīgi atdzist.
- Neizmantojiet abrazīvus tīrīšanas līdzekļus.

GLABĀŠANA


- Ļaujiet ierīcei pilnībā atdzist un pārlicināties, ka tā nav mitra.
- Lai nesabojātu elektro vadu neuztiniet to uz ierīces korpusa.
- Glabājiet ierīci vēsā, sausā vietā.

LI VARTOTOJO INSTRUKCIJA SAUGUMO PRIEMONĒS

- Atidžiai perskaitykite Vartotojo instrukciją ir išsaugokite ją tolimesniam naudojimui.
- Prieš pirmąjį naudojimą patikrinkite, ar ant lipduko nurodytos gaminio techninės charakteristikos atitinka elektros tinklo parametrus.
- Prietaisą naudokite tik buitiniams tikslams laikydamiesi Vartotojo instrukcijos sąlygų. Prietaisas nėra skirtas pramoniniam naudojimui.
- Naudokite prietaisą tik patalpose.
- Prieš valydami prietaisą bei jo nesinaudodami visada išjunkite jį iš elektros tinklo.
- Nenardinkite prietaiso į vandenį bei kitus skysčius, nes elektros srovė gali Jus nutrenkti arba prietaisas gali užsiliepsnoti.
- prietaisu vonios kambaryje, iškart išjunkite jį iš elektros tinklo baigę jo naudotis, nes vanduo kelia pavojų net tada, kai prietaisas yra išjungtas.
- Norėdami papildomai apsaugoti prietaisą, galite įmontuoti jį vonios kambario elektros grandinę apsauginio išjungimo įrenginį (AIĮ), turintį nominalią suveikimo elektros srovę, neviršijančią 30 mA; šiam veiksmui atlikti kreipkitės konsultacijos į specialistą.
- Neleiskite vaikams naudotis prietaisu.
- Nepalikite įjungto prietaiso be priežiūros.
- Nenaudokite neįeinančių į prietaiso komplektą reikmenų.
- Barošanas vada bojājuma gadījumā tā nomaiņa, drošības pēc, jāuztic ražotājam vai tā pilnvarotam servisa centram, vai arī analogiskam kvalificētam personālam.
- Norėdami išvengti nudegimų, nelieskite šildymo elementų.
- Gamintojas pasilieka teisę be atskiro perspėjimo nežymiai keisti įrenginio konstrukciją išsaugant jo saugumą, funkcionalumą bei esmines savybes.

DĖMESIO:

- Pasirūpinkite, kad į ortakių angas nepatektų plaukai, dulkės arba pūkai.
- Neuždenkite įeinančias ir išeinančias ortakių angas, nes kitaip variklis ir šildymo elementai gali sudegti.

 **DĖMESIO!** Nenaudokite prietaiso vonios kambaryje, baseine bei šalia kitų vandens šaltinių. Naudodamiesi

NAUDOJIMO PATARIMAI

- Prieš pradėdami šukuotis išplaukite plaukus. Geresniam rezultatui pasiekti pasinaudojus plaukų kondicionieriumi kruopščiai išskalaukite plaukus. Išdžiovinkite plaukus rankšluosčiu.
- Prieš pradėdami naudotis prietaisu rekomenduojama užtepti ant plaukų šukavimą palengvinančią priemonę.
- Nelaikykite tą pačią plaukų sruogą ant žnyplių pernelyg ilgai.
- Garbanodami plaukus garbanokite visas plaukų sruogas tolygiai.

VEIKIMAS

- Pilnai išvyniokite maitinimo laidą.
- Nustatykite antgalius ir prispauskite juos kol jie spragtelės.
- Norėdami nuimti antgalius, paspauskite atitinkamą mygtuką ir patraukite plokštes į viršų.

- Jjunkte prietaisą į elektros tinklą.
- Jjungus žnyples turi užsidegti veikimo šviesos indikatorius. Po kelių minučių žnyplės įkais.
- Paskirstykite plaukus nedidelėmis sruogomis.
- Norėdami ištiesinti plaukus, suspauskite juos tam tikrą antgalių ir prabraukite nuo šaknų iki galiukų 2-4 kartus.
- Norėdami sugarbanoti plaukus, naudokite antgalius didelėms ir vidutinėms garbanoms "gofre". Suspauskite sruogą tarp plokščių ir laikykite šioje padėtyje 2-3 sekundes.
- Komplektą sudaro:
 - ANTGALIS PLAUKŲ TIESINIMUI: leidžia ištiesinti garbanotus plaukus;
 - ANTGALIS DIDELĖMS GARBANOMS "GOFRE" leidžia pasiekti nedidelio garbanojimo efektą;
- Suformavę šukuoseną, nešukuokite plaukų iš karto, palaukite, kol jie atvės.
- Suformavę šukuoseną, išjunkite prietaisą ir ištraukite jo kištuką iš elektros lizdo.

DĖMESIO! NELEIDŽIAMA nepertraukiamai naudotis prietaisu ilgiau kaip 15-20 minučių!

VALYMAS IR PRIEŽIŪRA

- Prieš valydami prietaisą išjunkite jį iš elektros tinklo ir leiskite jam visiškai atvėsti.
- Nenaudokite šveitimo valymo priemonių.

SAUGOJIMAS

- Leiskite prietaisui visiškai atvėsti, ir įsitinkite, kad jo korpusas yra sausas.
- Nevyniokite laido aplink korpusą, nes taip galite jį pažeisti.
- Laikykite prietaisą vėsioje sausoje vietoje.

HASZNALATI UTASÍTÁS **FONTOS BIZTONSÁGI INTÉZKEDÉSEK**

- Figyelmesen olvassa el az adott Használati utasítást és őrizze meg azt, mint tájékoztató anyagot.
- A készülék első használata előtt, ellenőrizze egyeznek-e a címkén megjelölt műszaki adatok az elektromos hálózat adataival.
- Csak otthoni használatra, ne használja nagyüzemi célra.
- Szabadban használni tilos!
- Használaton kívül, illetve tisztítás előtt mindig áramtalanítsa a készüléket.
- Áramütés elkerülése érdekében ne merítse a készüléket vízbe, vagy egyéb folyadékba.
- A készülék fürdőszobában való használata esetén áramtalanítsa a készüléket nyomban használata után, mivel a víz közelsége veszélyt jelenthet kikapcsolt készüléknél is.
- Ne használják a készüléket fizikai-, érzelmi-, illetve szellemi fogyatékos személyek, vagy tapasztalattal, elegendő tudással nem rendelkező személyek (beleértve a gyerekeket) felügyelet nélkül, vagy ha nem kaptak a készülék használatával kapcsolatos instrukciót a biztonságukért felelős személytől.
- A készülékkel való játszás elkerülése érdekében tartsa a gyermekeket felügyelet alatt.
- A vezeték meghibásodása esetén - veszély elkerülése érdekében – annak cseréjét végeztesse a gyártóval vagy a gyártó által meghatalmazott szervizvel ill. szakemberrel.
- Kiegészítő védőintézkedésként célszerű max. 30 mA névleges áramnál működő lekapcsoló-készülék

telepítése a fürdőszoba tápáramkörébe. Telepítéskor forduljon szakértőhöz.

- Gyermekek ne használják a készüléket.
- Ne hagyja bekapcsolva a készüléket felügyelet nélkül.
- Ne használjon kiegészítő nem tartozó tartozékot.
- Ne használja a készüléket károsodott vezetékkel.
- Ne próbálja egyedül javítani a készüléket, cserélni az alkatrészeket. Forduljon a közeli szervizbe.
- Égési sérülések elkerülése érdekében ne érjen a melegítőelemekhez.

FIGYELEM:

- Legyen óvatos, működés közben a készülék erősen melegszik.
- Csavarás előtt okvetlenül szárítsa meg a haját.
- Amennyiben a készüléket valamennyi ideig 0 °C-nál tárolták, bekapcsolása előtt legalább 2 óráan belül tartsa szobahőmérsékleten.
- A gyártónak jogában áll értesítés nélkül másodrendű módosításokat végezni a készülék szerkezetében, melyek alapvetően nem befolyásolják a készülék biztonságát, működőképességét, funkcionalitását.

FIGYELEM:

- Legyen óvatos, a készülék működés közben nagyon melegszik.
- A készüléket csak tiszta, száraz, vagy kendővel alaposan megtörölt hajon használja.
FIGYELEM! Ne használja a készüléket fürdőszoba, uszoda, és egyéb víztárolók közelében.

FELHASZNÁLÁSI TANÁCSOK

- Hajberakás előtt mossa meg haját. Jobb eredmény elérése érdekében alaposan mossa meg haját hajkondicionáló használata után. Kendővel törölje haját szárazra.
- Mielőtt használná a készüléket, ajánlatos felvinni a hajra egy kevés fésülést könnyítő szert.
- Ne süsse egy és ugyan azt a hajtincset túl sokáig.
- Hajberakáskor az összes hajtincset egyenletesen süsse be.

HASZNALATI UTASÍTÁSOK

- Tekerje le teljesen a vezetékot.
- Helyezze fel a tartozékot, és nyomja meg, hogy kattanjon.
- Ha le akarja venni a tartozékot – nyomja meg a megfelelő gombot, és húzza fel a lemezeket.
- Csatlakoztassa a készüléket a hálózathoz.
- Kapcsolja be a csipeszt, közben kigyúl a működési jelzőlámpa. Pár perc múlva a csipesz felmelegszik.
- Válassza a haját közepes tincsekre.
- Hajegyenesítés érdekében szorítsa a tincset a megfelelő tartozék közé, és 2-4-szer húzza végig a csipeszre a hajgyökerektől a hajvégekig.
- Hajhullámképzés érdekében használja a nagy és közepes hullámú „gofré” elkészítéséhez szükséges tartozékot. Szorítsa a hajtincset a lemezek közé, és tartsa 2-3 másodpercig.
- Kiegészítő tartozék:
 - HAJEGYENESÍTŐ TARTOZÉK engedélyezi a hullámos haj kiegyenesítését;
 - NAGY HULLÁMÚ „GOFRÉ” ELKÉSZÍTÉSÉHEZ SZÜKSÉGES TARTOZÉK: enyhe hullámozás képez;
- Ne fésülje meg a haját rögtön csavarás után, várja amíg kihűl.

- Csavarás után kapcsolja ki és áramtalanítsa a készüléket.

FIGYELEM! 15-20 percnél tovább NEM engedélyezett a készülék használata!

TISZTÍTÁS ÉS KARBANTARTÁS

- Tisztítás előtt áramtalanítsa a készüléket, és hagyja teljesen kihűlni azt.
- Ne használjon súrolószert.

TÁROLÁS

- Hagyja teljesen kihűlni a készüléket, és győződjön meg, hogy a készülékház nem nedves.
- A vezeték károsodása elkerülése érdekében ne tekerje azt a készülékház köré.
- Száraz, hűvös helyen tárolja a készüléket.

ЖАБДЫҚ НҰСҚАУЫ

- Құрметті сатып алушы! SCARLETT сауда таңбасының өнімін сатып алғаныңыз үшін және біздің компанияға сенім артқаныңыз үшін Сізге алғыс айтамыз. Іске пайдалану нұсқаулығында суреттелген техникалық талаптар орындалған жағдайда, SCARLETT компаниясы өзінің өнімдерінің жоғары сапасы мен сенімді жұмысына кепілдік береді.
- SCARLETT сауда таңбасының бұйымын тұрмыстық мұқтаждар шеңберінде пайдаланған және іске пайдалану нұсқаулығында келтірілген пайдалану ережелерін ұстанған кезде, бұйымның қызмет мерзімі бұйым тұтынушыға табыс етілген күннен бастап 2 (екі) жылды құрайды. Аталған шарттар орындалған жағдайда, бұйымның қызмет мерзімі өндіруші көрсеткен мерзімнен айтарлықтай асуы мүмкін екеніне өндіруші тұтынушылардың назарын аударады.

ҚАУІПСІЗДІК ШАРАЛАРЫ

- Қолдану нұсқауын ықыласпен оқып шығыңыз және оны анықтамалық материал ретінде сақтаңыз.
- Алғашқы қосудың алдында бұйымның техникалық сипаттамасының жапсырмадағы, электр жүйесінде көрсетілген параметрлеріне сәйкестігін тексеріңіз.
- Осы Пайдалану нұсқауына сәйкес тек қана тұрмыстық мақсаттарда қолданылады. Аспап өнеркәсіптік қолдануға арналмаған.
- Жайдан тыс қолданылмайды.
- Жабдықты тазалаудың алдында не ол қолданылмаса әрқашан лектр жүйесінен сөндіріп тастаңыз.
- Электр тоғының ұруына және жануға тап болмау үшін, құралды суға немесе басқа сұйықтықтарға батырмаңыз.
- Құрылғыны ванна бөлмесінде пайдаланған кезде пайдаланудан кейін оны желіден ажырату қажет, себебі судың жақын болуы, тіпті аспап ажыратулы тұрған кезде де қауіп тудырады.
- Дене, жүйке не болмаса ақыл-ой кемістігі бар, немесе осы құрылғыны қауіпсіз пайдалану үшін тәжірибесі мен білімі жеткіліксіз адамдардың (соның ішінде балалардың) қауіпсіздігі үшін жауап беретін адам қадағаламаса немесе құрылғыны пайдалану бойынша нұсқау бермесе, олардың бұл құрылғыны қолдануына болмайды.
- Балалар құрылғымен ойнамауы үшін оларды үнемі қадағалап отыру керек.


- Қуат сымы бүлінген жағдайда, қатерден аулақ болу үшін оны ауыстыруды өндіруші немесе ол уәкілеттік берген сервис орталығы немесе соған ұқсас білікті қызметкерлер іске асыруға тиіс.
- Қосымша қорғаныш үшін ванна бөлмесінің қорек тізбегіне 30 МА аспайтын іске қосылудың номиналды тогы бар қорғаныш ажырату құрылғысын (ҚАҚ) орнатқан дұрыс, орнатқанда кеңес алу үшін маманға жүгінген жөн.
- Аспаппен ойнауға балаларға рұқсат бермеңіз.
- Қосылған құралды қараусыз қалдырмаңыз.
- Бересі жинаққа енгізілмеген керек-жарақтармен қолданбаңыз.
- Қоректену бауы зақымдалған аспапы қолданбаңыз.
- Құрылғыны өз бетіңізше жөндеуге талпынбаңыз. Олқылықтар пайда болса жақын арадағы сервис орталығына апарыңыз.
- Күйіктердің алу құтылуына жылытқыш элементтерге тиемеңіздер.

НАЗАР:

- Сақ болыңыздар, жұмыс уақытына құрал қатты қыздырылады.
- Бұйралаудың алдында шаштарды міндетті түрде кептіріңіз.
- Егер бұйым біршама уақыт 0°C-тан төмен температурада тұрса, іске қосар алдында оны кем дегенде 2 сағат бөлме температурасында ұстау керек.
- Өндіруші бұйымның қауіпсіздігіне, жұмыс өнімділігі мен жұмыс мүмкіндіктеріне түбегейлі әсер етпейтін болмашы өзгерістерді оның құрылмасына қосымша ескертпестен енгізу құқығын өзінде қалдырады.

ЕСКЕРТУ:

- Абай болыңыз, жұмыс істеп тұрғанда аспап қатты қызып кетеді!
- Аспапты тек таза құрғақ шашқа немесе сүлгімен сорғытылған шашқа ғана қолдану керек.

 **ЕСКЕРТУ!** Аспапты жуынатын бөлмелерге, бассейндерге және ішінде суы бар басқа ыдыстарға жақын жерде пайдалануға болмайды.

ҚОЛДАНУ ЖӨНІНДЕ КЕҢЕС

- Шашты жатқызуға кіріспес бұрын шашты жуу қажет. Барынша жақсы нәтижеге жету үшін, шаш баптағыш кондиционерді қолданғаннан кейін шашыңызды әбден шайыңыз. Шашыңызды сүлгімен құрғатыңыз.
- Аспапты пайдалануға кірісерден бұрын шашқа шаш тарауды жеңілдетуге арналған құралды жағуға кеңес береміз.
- Бір тұлымды тым ұзақ уақыт сәндемеңіз.
- Шашты сәндеп жатқызған кезде, шаштың барлық тұлымдарын біркелкі өңдеңіз.

ЖҰМЫС

- Қоректену бауын толық тарқатып алыңыз.
- Саптамаларды орнатыңыз және оларды сыртылға дейін қысыңыз.
- Саптамаларды босату үшін, тиісті ноқаты басыңыз да пластиналарды жоғары көтеріңіз.
- Аспапты электр жүйесіне қосыңыз.
- Қысқаштарды қосыңыз, сонда жұмыстың жарықты индикаторы жануы тиіс. Бірнеше минуттен кейін қысқаштар жылынады.
- Шаштарды шағын бұрымдарға бөліңіз.

- Шаштарды түзеу үшін тиісті саптамалардың арасына қысыңыз да ұштарынан түптеріне дейін 2-4 рет тартыңыз.
 - Шашқа бұйралылық беру үшін орта және «гофре» ірі толқынды бұйраның саптамаларын қолданыңыз. Бұрымды пластиналар аралсына қысыңыз да 2-3 секунд ішінде сол күйде ұстап тұрыңыз.
 - Жинаққа кіреді:
 - ТҮЗЕУГЕ АРНАЛҒАН САПТАМАЛАР: шырмалған шаштарды түзеуге мүмкіндік береді;
 - “ГОФРЕ” ІРІ ТОЛҚЫНДАРҒА АРНАЛҒАН САПТАМАЛАР: шаштарға шағын толқынды бұйралар береді;
 - Шашты бұйралаудан кейін дереу тарамаңыз, оның суығанын күтіңіз.
 - Бұйралауды бітіргеннен кейін аспапты электр жүйесінен өшіріңіз және сөндіріп тастаңыз.
- HAZAR!** Бұйымның 15-20 минуттан көп толассыз жұмыс істеуі мүмкін етілмейді!

ТАЗАЛАУ ЖӘНЕ КҮТІМ

- Тазалаудың алдында электр жүйесінен аспапты сөндіріп тастаңыз.
- Қайрақты тазартушы заттарды қолданбаңыз.

САҚТАУ

- Аспапты толық суыңдырыңыз және тұлғаның дымқыл емесіне көз жеткізіңіз.
- Қоректену бауына зақымдамау үшін, оны тұлғаға орамаңыз.
- Аспапты салқын, құрғақ орында сақтаңыз.

SL NÁVOD NA POUŽÍVANIE BEZPEČNOSTNÉ OPATRENIA

- Аспапты салқын, құрғақ орында сақтаңыз.
- Pozorne prečítajte Návod na používanie.
- Pred prvým používaním skontrolujte, či zodpovedajú technické charakteristiky výrobku, ktoré sú uvedené na štítku, parametrom elektrickej siete.
- Používajte len v domácnosti v súlade s týmto návodom na používanie. Spotrebič nie je určený na používanie v priemyselnej výrobe.
- Neskúšajte samostatne opravovať spotrebič. Pri poškodení spotrebiča kontaktujte najbližšie servisné centrum.
- Pre zamedzenie rizika popálenín nesaiahajte na tepelné telesá. Buďte opatrní, počas prevádzky sa spotrebič veľmi zahrieva. Usušte vlasy pred používaním spotrebiča.
- Vždy odpájajte spotrebič od elektrickej siete pred čistením alebo v prípade, že spotrebič nepoužívate.
- Pre zamedzenie úrazu elektrickým prúdom alebo nebezpečenstva požiaru neponárajte spotrebič do vody ani do iných tekutín.
- Nepoužívajte tento výrobok v blízkosti kúpeľne, sprchy, bazénu alebo okolo vody.
- Pri používaní spotrebiča v kúpeľni treba ho odpojiť d elektrickej siete hneď po používaní, lebo blízkosť vody hrozí nebezpečenstvom aj vtedy, ak je spotrebič vypnutý.
- Pre dodatočnou ochranu je veľmi praktické, nastaviť si systém ochranného vypnutia c nominálnym prúdom maximálne 30 mA,

v napájacej reťaze kúpeľne; počas montáže sa treba konzultovať s odborníkom.

- Spotrebič nie je určený na používanie osobami (vrátane detí) s fyzickým, psychickým alebo mentálnym handicapom, pokiaľ nemajú skúsenosti alebo vedomosti, ak nie sú kontrolované alebo neboli inštruované o používaní spotrebiča osobou, ktorá je zodpovedná za ich bezpečnosť.
- Dbajte na deti, aby sa nesmeli hrať so spotrebičom.
- Nenechávajte zapnutý spotrebič bez dozoru.
- Nepoužívajte príslušenstvo, ktoré nie je súčasťou dodávky.
- Zákaz používania spotrebiče s pokazeným napájacím káblom a/alebo zásuvkou. Pre zamedzenie nebezpečenstva musíte pokazený kábel vymeniť v autorizovanom servisnom centre.
- Neskúšajte samostatne opravovať spotrebič. Pri poškodení spotrebiča kontaktujte najbližšie servisné centrum.
- Nesaiahajte na tepelné teleso, v opačnom prípade hrozí nebezpečenstvo dostať popáleninu.
- Ak výrobok určitú dobu bol pri teplotách pod 0 ° C, pred zapnutím je potrebné ho nechať pri izbovej teplote po dobu najmenej 2 hodiny.
- Výrobca si vyhradzuje právo bez dodatočného oznámenia vykonávať menšie zmeny na konštrukcii výrobku, ktoré značne neovplyvnia bezpečnosť jeho používania, prevádzkyschopnosť ani funkčnosť.
- UPOZORNENIE:
- Buďte opatrní: počas práce sa spotrebič veľmi zahrieva.
- Pred používaním fénu dobre vysušte vlasy.

UPOZORNENIE! Nepoužívajte spotrebič pri kúpeľniach, bazénoch alebo iných nádob s vodou.

PRAKTICKÉ RADY

- Kým začnete upravovať vlasy, umyte ich. Pre najlepší výsledok po používaní kondicionéru na vlasy dôkladne prepláchnite vlasy vodou. Osušte vlasy osuškou.
- Kým začnete používať ondulovačku, doporučujeme použiť prostriedok uľahčuje rozčesávanie vlasov.
- Neupravujte jeden prameň vlasov príliš dlho.
- Každý prameň upravujte rovnakú dobu.

PREVÁDZKA

- Úplne rozmotajte prírodný kábel.
- Nastavte nástavce a pritlačte až na doraz.
- Pre odstránenie nástavcov stlačte príslušné tlačidlo a zatiahnite platne hore.
- Pripojte spotrebič do elektrickej siete.
- Zapnite spotrebič, pri tom sa má rozsvietiť svetelný indikátor. O niekoľko minút sa ondulovačka zahreje.
- Rozdeľte vlasy na malé pramene.
- Pre narovnanie upnite prameň vlasov medzi príslušnými nástavcami a pretiahnite koreňov do koncov 2-4 krát.
- Nečešte vlasy hneď po ondulácii, počkajte, až trochu vychladnú. Po ukončení práce vypnite spotrebič a odpojte ho od elektrickej siete.
- Súčasťou sady sú:
 - NÁSTAVCE PRE NAROVNANIE: sú určené pre narovnanie vlnitých vlasov;
 - NÁSTAVCE PRE VEĽKÉ VLNY “GOFRE” vlasy sa stanú trochu vlnité;

- Nečešte vlasy hneď po ondulácii, počkajte, až trochu vychladnú.
- Po ukončení práce vypnite spotrebič a odpojte ho od elektrickej siete.
- **UPOZORNENIE!** Nepoužívajte prístroj nepretržite dlhšie ako 15-20 minút!

AUTOMATICKÉ VYPNUTIE

- Ak kulma je zapnutá a pri tom sa nepoužíva hodinu, automaticky sa vypne.
- Nečešte vlasy hneď po ondulácii, počkajte, až trochu vychladnú.
- Po ukončení práce vypnite spotrebič a odpojte ho od elektrickej siete.

ČISTENIE A ÚDRŽBA

- Vždy odpájajte spotrebič od elektrickej siete pred čistením a nechajte ho, aby úplne vychladol.
- Teleso spotrebiča oprite jemnou utierkou.
- Nepoužívajte brúsne prostriedky.

USCHOVÁVANIE

- Nechajte spotrebič vychladnúť a skontrolujte, či teleso spotrebiča nie je vlhké.
- Skontrolujte, či poistka je zatvorená.
- Neovíjajte prívodný kábel okolo telesa spotrebiča, aby nedošlo k jeho poškodeniu.
- Uschovávajte spotrebič v chladnom mieste.