

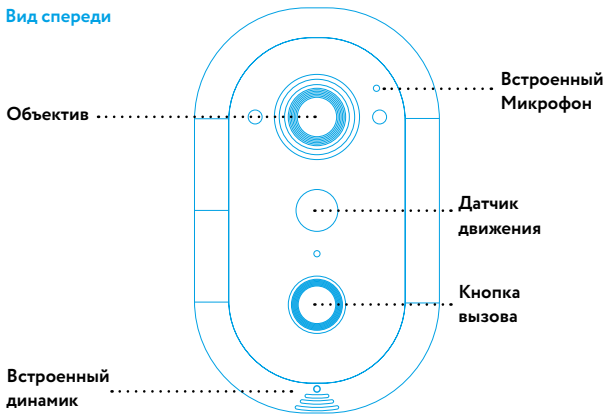


rubetek

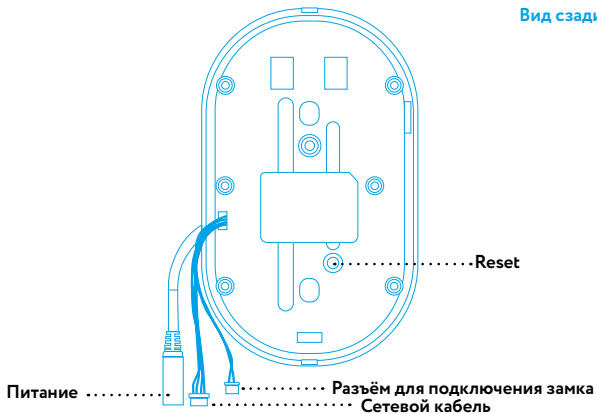
Wi-Fi домофон
RV-3430

Инструкция

Вид спереди



Вид сзади



Уважаемый покупатель, спасибо,
что выбрали систему Rubetek!

Wi-Fi домофон RV-3430 (далее – Домофон) – это уникальная вызывная панель с IP камерой, которая может транслировать видеоизображение прямо на экран мобильного телефона, без подключения внутреннего монитора, и предназначенная для контроля и управления доступом в жилые комплексы, офисные здания, территории или на иные объекты. Домофон представляет собой синтез видеокамеры и реле для управления электроприводом дверного замка. При приближении к входной двери посетителя, встроенный датчик движения активирует камеру, микрофон и посылает сигнал на мобильное устройство – даже если кнопка вызова не будет нажата посетителем. В качестве приёмника на устройстве выступает специальное бесплатное мобильное приложение Rubetek .

ВОЗМОЖНОСТИ ДОМОФОНА

Не стоит переживать, если пользователь не может принять вызовы на смартфоне либо планшете, видеофрагменты будут сохранены в памяти устройства.

Наличие 8 Гб встроенной памяти позволяет исключить потерю данных, а с помощью Центра управления Rubetek вы можете сохранять видео с камеры на внешний жесткий диск, флэш карту или в облачное хранилище (Яндекс.Диск или Google Drive). Все действия выполняются дистанционно – из любой точки квартиры, особняка, офиса или во время пребывания хозяев вне дома. Посетитель нажимает кнопку вызова на внешней панели, сигнал вызова поступает на смартфон по локальной сети (Wi-Fi) или интернет. На смартфоне появляется изображение гостя. По желанию задействуют голосовую или видео связь, общаются в реальном времени. Можно сделать фотоснимок посетителя или видеозапись происходящего за дверью.

СЦЕНАРИИ ИСПОЛЬЗОВАНИЯ

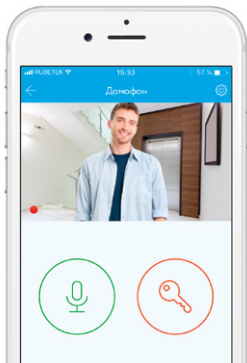
Дома:

- узнайте кто пришёл, не подходя к двери;
- ведите разговор с посетителями, не открывая дверь;
- дистанционно открывайте входную дверь или калитку;
- будьте в курсе, кто приходил к вам в ваше отсутствие, благодаря прямой трансляции видео с домофона на экран вашего мобильного устройства, а также записи видеороликов и фотографий;
- управляйте одним видеодомофоном всей семьёй с разных мобильных устройств.

В офисе:

- ограничивайте доступ в офис;
- дистанционно открывайте двери;
- управляйте несколькими видеодомофонами с одного мобильного устройства;
- сохраняйте снимки посетителей с фиксацией времени прибытия.

Домофон RV-3430 имеет режим ночной съёмки, что позволит установить и пользоваться им без оборудования дополнительного освещения. Для двусторонней аудиосвязи в данном устройстве предусмотрены встроенные динамик и микрофон.

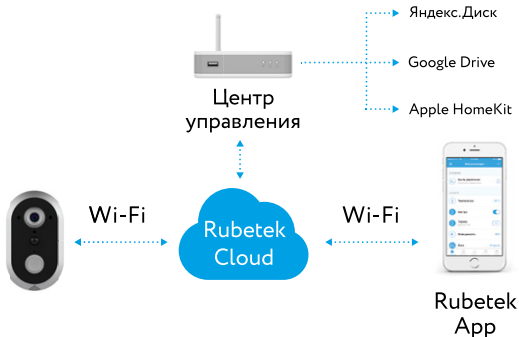


КОМПЛЕКТ ПОСТАВКИ

Наименование	Количество (шт)
Wi-Fi домофон RV-3430	1
Переходник RJ-45	1
Блок питания DC 12V 1A	1
Кронштейн	1
Крепёжный набор	1
Музыкальный звонок	1
Инструкция	1

СХЕМА РАБОТЫ ДОМОФОНА

Домофон Rubetek работает напрямую с Rubetek Cloud и Rubetek App, позволяя просматривать онлайн-видео 24/7. Запись видео в облако осуществляется через Центр управления Rubetek.



ПЕРЕД НАЧАЛОМ УСТАНОВКИ

Прежде чем устанавливать и использовать данное устройство внимательно прочитайте настоящую инструкцию. Последнюю версию инструкции вы можете посмотреть на веб-сайте rubetek.com.

После транспортировки или хранения при низких температурах необходимо выдержать устройство при комнатной температуре не менее 2 часов перед включением.

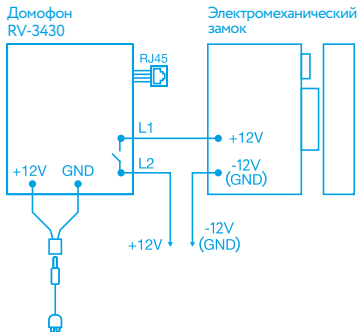
Перед установкой:

Отсканируйте QR-код, чтобы скачать бесплатное мобильное приложение Rubetek или введите «rubetek» в поисковой строке App Store (для iOS) или Google Play (для Android).

Запустите приложение и зарегистрируйтесь.



ЭЛЕКТРИЧЕСКАЯ СХЕМА ПОДКЛЮЧЕНИЯ ДОМОФОНА К ЭЛЕКТРОМЕХАНИЧЕСКОМУ ЗАМКУ



ПРИМЕЧАНИЯ К СХЕМЕ

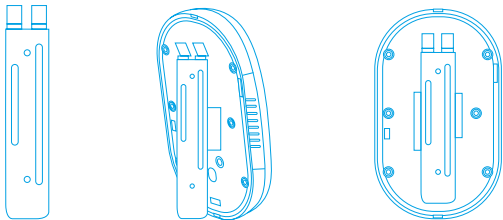
L1	Разъём для подключения нагрузки (черный провод)
L2	Разъём для подключения питания нагрузки (красный провод)
+12V	Разъём для плюсового провода (подключенного к источнику питания)
GND	Разъём минусового провода источника питания

Для управления электромеханическим замком в Домофоне предусмотрены два провода L1 и L2. Подключите красный провод L2 к источнику питания (блоку питания) замка +12V. Черный провод L1 подключите к выходу +12V замка. Выход -12V (GND) замка подключите к соответствующему источнику питания (блоку питания) замка.



Подключение Домофона с электрозамком предполагает использование стандартных блоков питания на напряжение 12 V.

УСТАНОВКА



- Приложите кронштейн к месту установки камеры, отметьте и просверлите отверстия. Установите дюбели в просверлённые отверстия, саморезами закрепите кронштейн на поверхности.
- Закрепите его на кронштейне. Закрутите винт фиксации, расположенный снизу. На задней панели домофона расположена кнопка

защиты от вскрытия, которая нажата пока панель закреплена. Если снять с кронштейна Домофон, он переходит в режим тревоги, включается сирена и блокируются все функции Домофона.

- Установите батарейки в звонок. Закрепите его внутри помещения (расстояние менее 40 см от вызывной панели) и настройте мелодию и громкость вызова, нажимая соответствующие кнопки на корпусе звонка.

Установка завершена.

ДОБАВЛЕНИЕ И УДАЛЕНИЕ ДОМОФОНА В ДОМЕ

Подключите устройство в соответствии с выбранной схемой.
Запустите мобильное приложение Rubetek.

Выберите Дом, в котором вы хотите использовать Домофон.

Добавление Домофона в Дом по Wi-Fi:

- **В мобильном приложении** на вкладке «Устройства» нажмите кнопку «+».
- **Выберите** «Умный Домофон» из списка устройств.
- **Для подключения Домофона** к вашей домашней Wi-Fi сети нажмите кнопку «Беспроводное подключение» в следующем окне.

Обратите внимание, что ваш смартфон или планшет должен быть подключён к той же локальной сети (Wi-Fi или Ethernet), к которой

вы хотите подключить Домофон (Внимание! Wi-Fi- сети 5 ГГц не поддерживаются).

- **Введите пароль** от вашей домашней сети Wi-Fi и нажмите «Продолжить».
- **Нажмите и удерживайте кнопку «Reset» на Домофоне** (например, скрепкой) пока не прозвучит одиночный звуковой сигнал.
- **Через 30 секунд** Домофон начнёт издавать короткие повторяющиеся сигналы, нажмите «Готово».

Добавление Домофона в Дом с помощью кабеля RJ-45:

При проводном подключении к сети Интернет подключите LAN-кабель к выходу Домофона (желтые и зеленые провода) с помощью переходника из комплекта поставки.

Если вы подключили Домофон с помощью кабеля RJ-45 (не входит в

комплект поставки), то вы увидите его номер ID в списке устройств, подключённых к вашей домашней сети (номер Домофона указан на этикетке, которая находится на задней стороне Домофона).

- **Как только Домофон подключится**, нужно ввести пароль (указан на этикетке, которая находится на задней стороне Домофона. По умолчанию – «123456»).

Удаление Домофона из Дома:

- **Найдите** Домофон в списке устройств во вкладке «Устройства» главного экрана.
- **Смахните** ячейку влево (для пользователей iOS) и нажмите кнопку «Изменить» или нажмите и держите ячейку Домофон (для пользователей Android).
- **Выберите** пункт «Удалить».

Через несколько секунд устройство будет удалено из Дома.

ПОДКЛЮЧЕНИЕ ЗВОНКА К ДОМОФОНУ:

- Убедитесь, что домофон добавлен в дом, затем поднесите звонок к домофону на расстояние менее 40 см;
- Удерживайте кнопку выбора мелодии на звонке более 5 секунд (прозвучит мелодичный сигнал);
- Нажмите кнопку вызова на домофоне;
- В течении 30 секунд звонок подключится к домофону.

МЕНЮ НАСТРОЕК

Версия ПО. Просмотр версии и обновление программного обеспечения Домофона.

- **Название Домофона** — введите желаемое название Домофона.
- **Безопасность:**
Сменить пароль — изменение пароля для доступа к Домофону.

Сигнализация (вкл./выкл.). Если дом поставлен на охрану, при срабатывании встроенного датчика движения или внешних датчиков безопасности Домофона будет включать сирену (только при наличии Центра управления Rubetek).

Для активации режима сигнализации пройдите следующие шаги:

- Настройки Домофона → Безопасность → Сигнализация (вкл.).
- Настройки Домофона → Датчики → Датчик движения (вкл.).
- Нажмите замок на экране просмотра видео.

- **Общие:**

Время — ручная установка времени.

Часовой пояс — выбор часового пояса для автоматической корректировки времени.

Настройка сети — выбор способа подключения Домофона к сети.

Громкость динамика — регулировка громкости встроенного динамика.

- **Датчики:**

Датчик движения — активация встроенного программного датчика движения.

- **Настройка видео:**

Качество — выбор разрешения онлайн-видео: HD, SD, LD.

Перевернутое изображение (вкл./выкл.) — переворот видео на 180°.

- **Режим записи видео:**

Вручную. Самостоятельно включайте и выключайте сохранение видео с Домофона.

По срабатыванию датчика. Включение сохранения видео при обнаружении Домофоном движения. Вы также можете выбрать длительность сохранённого ролика.

По расписанию. Автоматическое сохранение видео в заданный период времени.

- Просмотр изображений. Просмотр сохранённых фотоснимков.

- Перенести. Вы можете перемещать устройство между Домами, добавлять его в несколько Домов.
- Удалить. Удаление Домофона из текущего Дома.

ЗАПИСЬ ВИДЕО

Вы можете сохранять видео во внутреннюю память Домофона.

При подключении Домофона через Центр управления Rubetek вам станут доступны следующие функции:

Возможность записи видео в облако (Яндекс.Диск или Google Drive).

Для этого необходимо зайти в настройки подключённого Домофона → Запись видео → Через Центр управления → Добавить облачное хранилище → Нажмите «+» для добавления новой учетной записи.

Возможность записи видео на внешний жесткий диск, подключённый к Центру управления Rubetek.

Возможность работы Домофона по сценариям.

ЧАСТО ЗАДАВАЕМЫЕ ВОПРОСЫ

Вопрос	Способ устранения
Домофон не работает.	Проверьте подключение домофона к сети электропитания и/или интернету. Разъедините и повторно соедините кабели с домофоном, интернетом и сетью электропитания.
Домофон не доступен в мобильном приложении/не воспроизводится трансляция.	Перезагрузите мобильное приложение. Проверьте настройки своего смартфона или планшета и скорость интернет-соединения. Обеспечьте постоянный доступ к скоростному выходу в интернет.

ТЕХНИЧЕСКИЕ ХАРАКТЕРИСТИКИ

Модель	RV-3430
Тип домофона	IP
Качество съёмки	HD 720p (1280×720)
Датчик движения	Есть
Режим день/ночь	Есть
Двусторонняя аудиосвязь	Есть
Поддержка ONVIF	Есть
Музыкальный звонок	В комплекте
Тип подключения	Wi-Fi/Ethernet
Беспроводная сеть Wi-Fi	802.11 b/g/n

Поддержка сетей 5 ГГц	Отсутствует
Проводная сеть	Ethernet 10/100 Мбит/с, RJ45
Рабочая температура	-10°C...+60°C
Питание	DC 12V, 1A
Встроенная память	8 ГБ
Степень защиты	IP65
Защита от вскрытия	Есть
Способ крепления	Настенный
Габариты	130×78×30 мм

ПРАВИЛА И УСЛОВИЯ БЕЗОПАСНОЙ ЭКСПЛУАТАЦИИ

Устройство не предназначено для промышленной эксплуатации и может использоваться только в бытовых условиях: в квартирах, загородных домах, гостиничных номерах, бытовых помещениях магазинов, офисов.

- **Поддерживайте чистоту устройства** – периодически протирайте корпус сухой мягкой тканью без использования жидких чистящих средств.
- **Не роняйте** устройство.
- **Не касайтесь** линзы объектива руками.
- **Не устанавливайте устройство:**

в местах, где есть вероятность попадания воды на устройство;

в местах воздействия прямых солнечных лучей;

вблизи источников тепла (обогревателей, радиаторов и т.п.);

в местах скопления пыли и других загрязнений;

в зоне действия магнитных полей. Корректность работы устройства может быть нарушена, если поблизости установлены блоки питания, кондиционеры, микроволновые печи и другие устройства, создающие магнитное поле.

- **Во избежание перегрева устройства** периодически проветривайте помещение, в котором оно установлено.
- **Не позволяйте детям использовать устройство** и/или играть с ним без присмотра взрослых.
- **Не открывайте, не разбирайте, не ремонтируйте устройство** самостоятельно.

Во избежание травм не используйте устройство, если его корпус повреждён, сломан или на нём имеются трещины. Не наносите на него краску.

ПРАВИЛА И УСЛОВИЯ ХРАНЕНИЯ, ПЕРЕВОЗКИ (ТРАНСПОРТИРОВКИ)

- **Соблюдайте температурный режим** эксплуатации устройства.
- **Используйте заводскую упаковку** для защиты устройства от грязи, ударов, царапин и повреждений при транспортировке.

ПРАВИЛА И УСЛОВИЯ УТИЛИЗАЦИИ

Запрещается выбрасывать устройство вместе с бытовым мусором.

В случае повреждения обратитесь в специализированный пункт утилизации электроприборов. Адреса пунктов приёма электроприборов на переработку вы можете получить в муниципальных службах вашего города. Правильная утилизация поможет предотвратить возможное вредное воздействие на окружающую среду и здоровье человека.

ИНФОРМАЦИЯ ОБ ОТВЕТСТВЕННОСТИ

Нецелевое использование устройства считается нарушением условий эксплуатации изделия. В этом случае производитель не несёт ответственности за возможные последствия.

Производитель придерживается принципа непрерывного развития и оставляет за собой право вносить (без предварительного уведомления) изменения и усовершенствования в устройство.

Производитель не несёт ответственности за незаконное использование устройства, потерю дохода или особый, прямой или косвенный ущерб, независимо от того, чем они были вызваны.

Производитель не несёт ответственности за повреждения, вызванные несоблюдением техники безопасности, а также правил и условий безопасной эксплуатации устройства.

Изображения, используемые в данной инструкции могут отличаться от реальных.

Конечный продукт и программное обеспечение, предоставляемые производителем, могут отличаться от приведённого описания и изменяться без предварительного уведомления.

Программное обеспечение, звуковые файлы, обои, изображения и прочее содержимое, предустановленное на устройство, лицензировано для ограниченного использования. Копирование и использование этих материалов в коммерческих целях является нарушением авторского права. Пользователи несут ответственность за незаконное использование мультимедийного содержимого.

Реальная скорость приёма и передачи данных зависит от технологических возможностей, загруженности сети и естественных условий распространения радиоволн.

[AppStore](#) является знаком обслуживания Apple Inc., зарегистрированным в США и других странах.

[Google Play](#) является зарегистрированным товарным знаком компании Google Inc.

[Яндекс.Диск](#) является зарегистрированным товарным знаком ООО «Яндекс».

ГАРАНТИЙНЫЕ ОБЯЗАТЕЛЬСТВА

На данное изделие предоставляется гарантия сроком на 12 месяцев с момента приобретения. Сроки действительны только при соблюдении условий гарантийного обслуживания, а также если была сохранена полная комплектность изделия.

Гарантия вступает в силу только в том случае, если дата покупки подтверждена чеком.

Запрещается вносить изменения, стирать или переписывать данные, указанные в гарантийном талоне. При внесении изменений в гарантийный талон изделие снимается с гарантийного обслуживания.

В течение гарантийного периода изготовитель обязуется устранить путём ремонта, замены деталей или замены всего изделия любые заводские дефекты, вызванные недостаточным качеством материалов или сборки.

Установленный производителем срок службы прибора составляет 3 года со дня его приобретения при соблюдении условий эксплуатации.

Гарантия не распространяется на изделия с повреждениями, вызванными:

- **неправильной эксплуатацией**, небрежным обращением, неправильным подключением, несоблюдением прилагаемого руководства;
- **механическими, тепловыми и иными повреждениями**, возникшими по причине неправильной эксплуатации, небрежного обращения или несчастного случая;
- **попаданием внутрь посторонних предметов**, жидкостей, насекомых и пр.;
- **неквалифицированным ремонтом** и другими вмешательствами, повлёкшими изменения в конструкции изделия;
- **действиями непреодолимой силы** (пожар, наводнение, молния и др.);
- **естественным износом изделия** и работами по периодическому обслуживанию прибора;

- **использованием в промышленных и/или коммерческих целях;**
- **воздействием высоких внешних температур** на нетермостойкие части изделия.

Изменение операционной системы устройства и установка ПО из неофициальных источников может привести к сбоям в работе устройства, повреждению и/или утере данных. Такие действия ведут к прекращению действия гарантии.

Кроме гарантий, предусмотренных действующим законодательством, производитель не даёт никаких иных гарантий, явных или подразумеваемых, включая, но не ограничиваясь точностью, достоверностью или содержанием данного документа. Производитель оставляет за собой право изменять или аннулировать данный документ в любое время и без предварительного уведомления.

Изготовитель: Shenzhen ZHIQU Technology Limited

Room 1101, Tower B, Haisong Mansion, Tairan 9th Rd., Chegongmiao, Shenzhen,
Guangdong, 518040, China

Шэньчжэнь ЖИКУ Технолоджи Лимитед

Офис 1101, Башня В, Хайсонг Мэнсион, Тайран-роуд 9, Чегонгмиао, Шэньчжэнь, Гуандун,
518040, Китай

По заказу Rubetek Limited

Страна происхождения товара: Китай

Импортер: ООО «НТЦ «Разработка сложных систем»

302040 г. Орёл, ул. Ломоносова, д. 6, оф. 515А

Импортер является организацией, уполномоченной на принятие претензий
от потребителей на территории РФ

Rubetek ®

Дата изготовления: ноябрь 2016

Модель: RV-3430

Срок службы: 3 года

Гарантия: 1 год

8 800 777–53–73 (звонок по РФ бесплатный)

rubetek.com



ИНФОРМАЦИЯ О СЕРТИФИКАЦИИ ПРОДУКЦИИ

Декларация о соответствии	ЕАЭС N RU Д-СН.ЦС01.В.13128
Срок действия	13.11.2017 – 12.11.2018
Орган по сертификации	ООО «НовоТехСерт»
Соответствует требованиям	ТР ТС 004/2011 «О безопасности низковольтного оборудования» ТР ТС 020/2011 «Электромагнитная совместимость технических средств»