

htc®



VIVE™

Расширенное руководство
пользователя

Содержание

Распаковка

Состав комплекта поставки?	6
----------------------------	---

Шлем виртуальной реальности и коммуникационный модуль

Шлем виртуальной реальности	7
Коммуникационный модуль	16
Уход за изделием и ремонт	19
Устранение неполадок	26

Базовые станции

Сведения о базовых станциях Vive	32
Установка базовых станций	33
Советы по настройке базовых станций	35
Использование монтажного комплекта	36
Обновление встроенного ПО базовых станций с помощью кабельного подключения	37
Обновление встроенного ПО базовой станции через Bluetooth	38
Что означает индикатор состояния на базовых станциях?	39
Что делать, если одна из базовых станций не определяется?	39
Обязательно ли использовать кабель синхронизации?	39
Распространяется ли гарантия на случайные повреждения базовых станций?	40
При использовании системы Vive, возникают проблемы в работе ТВ-пульты. Что делать?	40

Контроллеры

Сведения о контроллерах Vive	41
Зарядка контроллеров	42
Включение и выключение контроллеров	42
Сопряжение контроллеров со шлемом виртуальной реальности	42
Прикрепление ремешков к контроллерам	43
Обновление встроенного ПО контроллера	43
Что означает индикатор состояния на контроллерах?	44
Что делать, если один из контроллеров не отслеживается?	44
Как определить, какой из контроллеров не отслеживается?	44
Что делать, если сенсорная панель контроллера слишком чувствительна?	45
Что делать, если контроллер не включается?	45
Контроллер не включается после того, как я случайно отключил его во время обновления встроенного ПО. Что делать?	45

Viveport

Использование Viveport	46
Основные сведения о Viveport	50
подписка Viveport	51
Приложение Viveport для мобильных устройств	55
Учетная запись HTC для Viveport	55
PIN-код Viveport	57
Приобретение контента	58
Загрузка и запуск контента	59

Размещение отзывов о контенте	63
Устранение неполадок Viveport	64

Vive Home

Что такое Vive Home?	66
Запуск приложения Vive Home	66
Перемещение в пространстве в приложении Vive Home	67
Телепортация	67
Добавление ярлыков приложений и объектов в главное пространство	68
Управление ярлыками приложений и объектами	69
Работа с ярлыками приложений	69
Добавление рамки изображения в главное пространство	69
Воспроизведение видео в приложении Vive Home	70
Просмотр веб-страниц в приложении Vive Home	70
Изменение Главного экрана	70
Сброс настроек главного пространства	71

Телефонные уведомления

Загрузка и установка телефонного приложения Vive	72
Сопряжение телефона со шлемом виртуальной реальности Vive	72
Выбор уведомлений, принимаемых в виртуальной реальности	73
Получение уведомлений при нахождении в виртуальной реальности	73
Проверка уведомлений	73
Редактирование или добавление ответов на сообщения (доступно только пользователям Android)	74
Отмена сопряжения телефона со шлемом виртуальной реальности Vive	74
Какие виды телефонных уведомлений я могу получать во время использования шлема Vive?	75
Могу ли я получать уведомления с нескольких телефонов во время использования шлема Vive?	75
Какие функции телефонного приложения Vive не поддерживаются в версии для iOS?	75

Игровая зона

Что такое игровой зоны?	76
Планирование игровой зоны	76
Выбор игровой зоны	77
Первоначальная настройка шлема виртуальной реальности Vive	78
Настройка игровой зоны в положении только стоя	78
Настройка игровой зоны с передвижением по комнате	79
Сброс настроек игровой зоны	79
Проверка настройки	80
Как включить систему Vive после выполнения настройки?	80
Каков рекомендуемый размер игровой зоны?	81
Смогу ли использовать под игровую зону пространство, занятое мебелью?	81
Будут ли приложения VR, предназначенные исключительно для использования с настройкой сидя/стоя, работать с уже сделанной настройкой с передвижением по комнате?	81
Что делать, если у меня возникают проблемы с загрузкой при загрузке установочного файла для Vive?	82
Я не могу завершить настройку комнаты. Что делать?	82

Настройки

Настройки приложения Vive	83
Настройки системной информационной панели	83

SteamVR

Активация фронтальной камеры	85
Проверка наличия обновлений встроенного ПО	85
Что делать при возникновении проблем с приложением SteamVR?	86

4 Содержание

Как устранить ошибку 208 в приложении SteamVR?

86

Как выбрать бета-версию SteamVR?

86

Товарные знаки и авторские права

Указатель

О данном руководстве

В данном руководстве пользователя мы используем следующие символы для обозначения полезной и важной информации.



Это примечание. В примечаниях часто дается дополнительная информация, например о том, что произойдет, если вы решите выполнить или не выполнить определенное действие. Кроме того, в примечаниях представлена информация, которая может быть применима лишь к некоторым ситуациям.



Это совет. В советах описываются альтернативные способы выполнения конкретного этапа или процедуры либо приводится информация о параметрах, которые могут оказаться для вас полезными.



Это обозначает важную информацию, которая необходима для выполнения определенной задачи или для достижения корректной работы той или иной функции.



Этот значок обозначает информацию о мерах предосторожности, то есть информацию, которую необходимо принять к сведению, чтобы предотвратить возникновение возможных проблем.

Распаковка

Состав комплекта поставки?

Шлем виртуальной реальности Vive™ комплектуется следующими компонентами, с помощью которых вы сможете ощутить полный эффект присутствия в виртуальной реальности.

Основной компонент	Аксессуары (принадлежности)
Шлем виртуальной реальности Vive	<ul style="list-style-type: none"> ▪ Кабель 3-в-1 (подключен) ▪ Аудиокабель (подключен) ▪ Наушники ▪ Лицевые накладки (1 установлена и 1 дополнительная для узкого лица) ▪ Чистящая салфетка
Коммуникационный модуль	<ul style="list-style-type: none"> ▪ Блок питания ▪ Кабель HDMI ▪ Кабель USB ▪ Монтажная площадка
Контроллеры Vive (2)	<ul style="list-style-type: none"> ▪ Блоки питания (2) ▪ Ремешки (2, прикреплены) ▪ Кабели micro-USB (2)
Базовые станции (2)	<ul style="list-style-type: none"> ▪ Блоки питания (2) ▪ Монтажный комплект (2 монтажные опоры, 4 винта и 4 стеновых анкера) ▪ Кабель синхронизации (опционально)

В комплектацию также входит документация, в том числе руководство по безопасности и стандартам и гарантийный талон.

Шлем виртуальной реальности и коммуникационный модуль

Шлем виртуальной реальности

Сведения о шлеме виртуальной реальности Vive

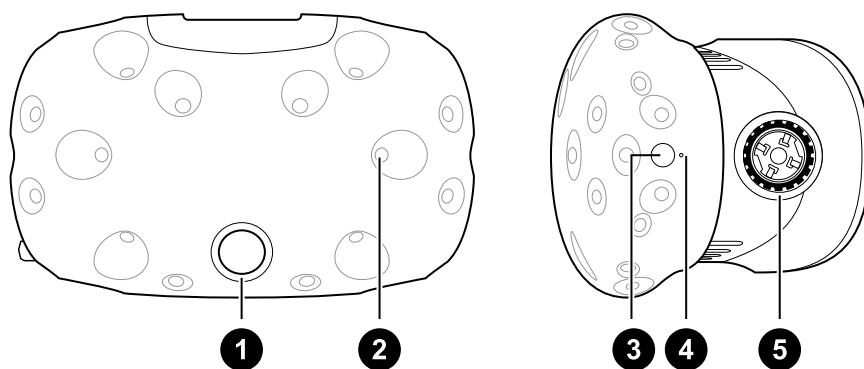
Шлем – это ваше окно в мир виртуальной реальности.

Шлем виртуальной реальности оснащен датчиками, которые отслеживаются базовыми станциями.



Датчики на шлеме виртуальной реальности чувствительны к внешним воздействиям. Не закрывайте линзы датчиков, включая линзы бесконтактного датчика приближения. Берегите их от царапин.

Передняя и боковая сторона



1 Объектив камеры

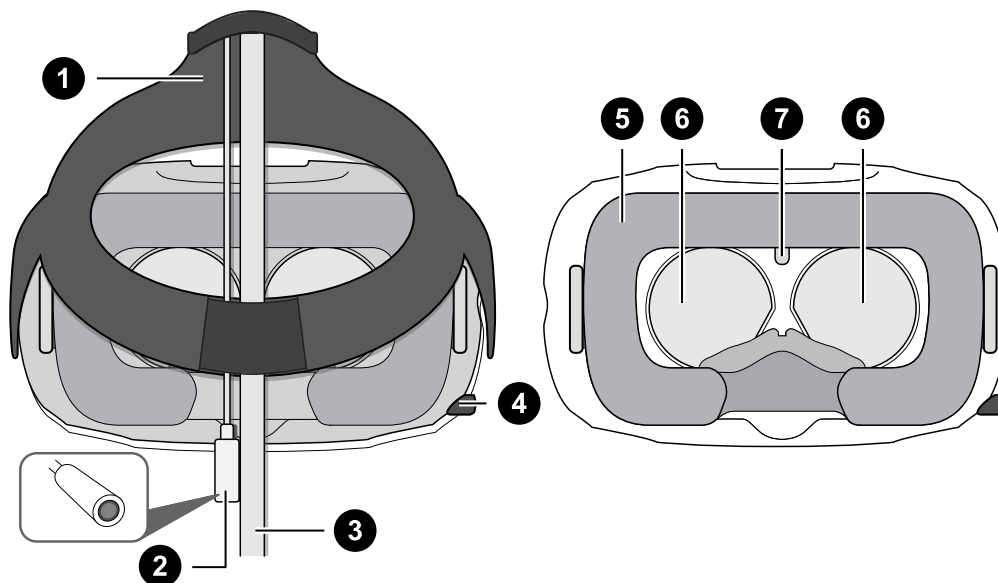
2 Следящий датчик

3 Кнопка шлема виртуальной реальности

4 Индикатор состояния

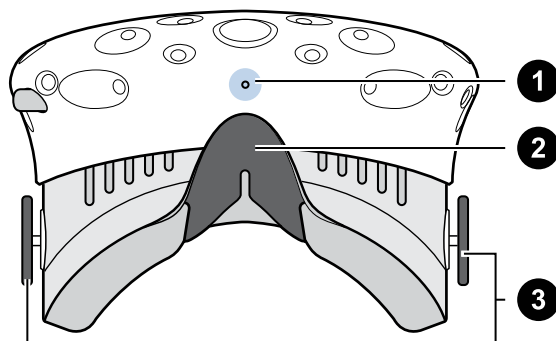
5 Ручка регулировки расстояния между лицом и объективом

Задняя сторона



- | | |
|---|--|
| 1 | Ремешок |
| 2 | Аудиокабель |
| 3 | Кабель 3-в-1 |
| 4 | Ручка IPD (расстояние между окулярами) |
| 5 | Лицевая накладка |
| 6 | Окуляры |
| 7 | Бесконтактный датчик приближения |

Нижняя сторона



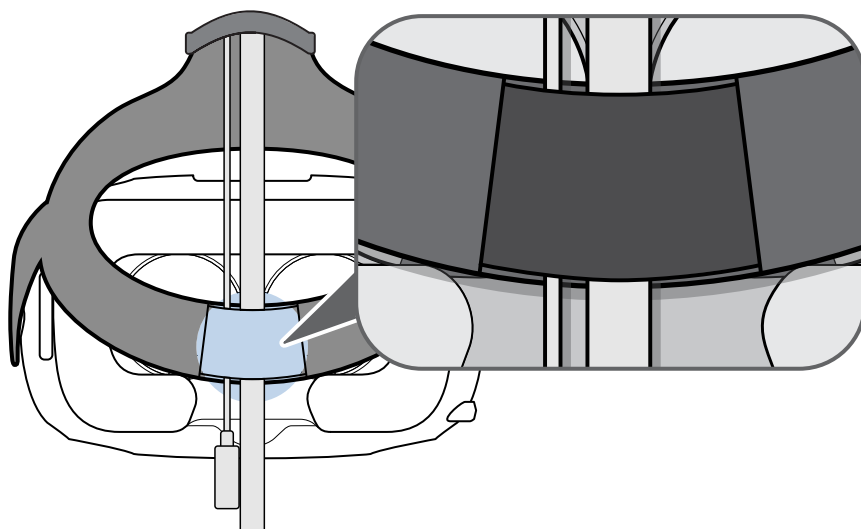
- | | |
|---|---|
| 1 | Микрофон |
| 2 | Накладка для носа |
| 3 | Ручки регулировки расстояния между лицом и объективом |

Надевание шлема виртуальной реальности



Перед использованием шлема виртуальной реальности снимите защитную пленку с окуляров.

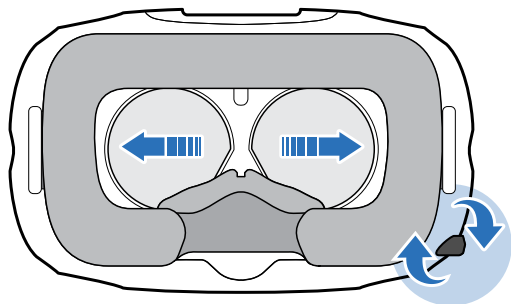
1. Наденьте шлем виртуальной реальности.
2. Регулируя ремешки, добейтесь удобной и плотной посадки шлема на голове.
3. Убедитесь, что кабели проходят через манжету на задней стороне ремешка. Они должны располагаться строго вдоль спины.



Использование ручки IPD на шлеме виртуальной реальности

Межзрачковое расстояние (IPD) – это расстояние между центрами зрачков глаз. Вы можете измерить это расстояние при помощи зеркала и миллиметровой линейки, расположенной на уровне бровей. Используйте получившийся результат при настройке расстояния между окулярами шлема виртуальной реальности. Такая индивидуальная настройка позволит получить более качественный опыт погружения в виртуальную реальность.

Для изменения расстояния между окулярами поверните ручку IPD.



Во время регулировки расстояния между окулярами на экране внутри шлема виртуальной реальности будет отображаться текущее расстояние между центрами окуляров.

Можно ли использовать Vive с корректирующими очками?

Шлем подходит для использования с очками практически любой формы. Если ты носишь корректирующие очки большого размера, может возникнуть необходимость в увеличении расстояния между лицом и объективом. Ты можешь добиться комфортной посадки шлема, воспользовавшись ручками регулировки расстояния между лицом и объективом.



Убедитесь в том, что очки не царапают объектив шлема виртуальной реальности.

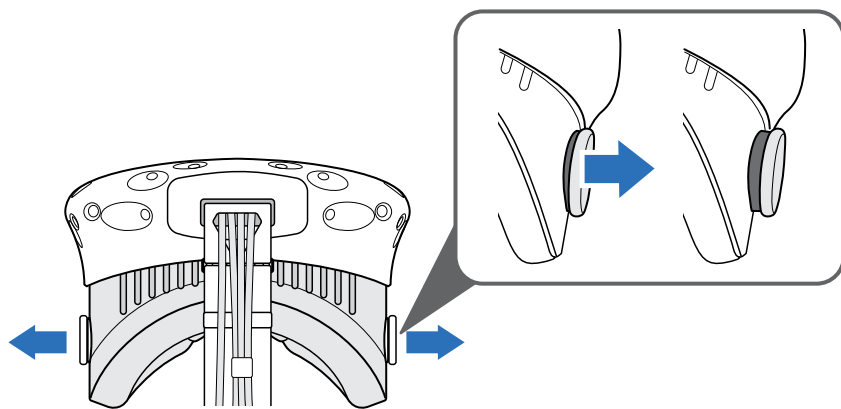
Регулировка расстояния до объектива на шлем виртуальной реальности

В некоторых случаях (например, если вы носите корректирующие очки большого размера, или же у вас длинные ресницы) может возникнуть необходимость в увеличении расстояния между лицом и объективом. Увеличьте данное расстояние строго на необходимую вам величину, поскольку чем ближе объектив к глазам, тем лучше будет поле обзора во время ношения шлем виртуальной реальности.

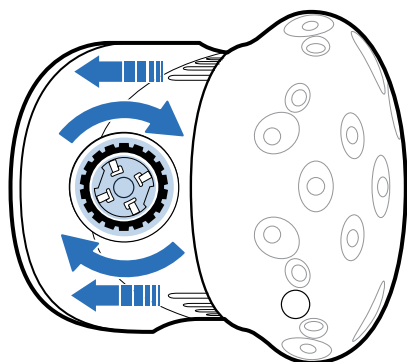


Убедитесь в том, что очки не царапают объектив шлема виртуальной реальности.

1. Разблокируйте ручки регулировки расстояния с обеих сторон шлема. Для этого потяните за них.



2. Отрегулируйте расстояние между лицом и объективом, поворачивая обе ручки.

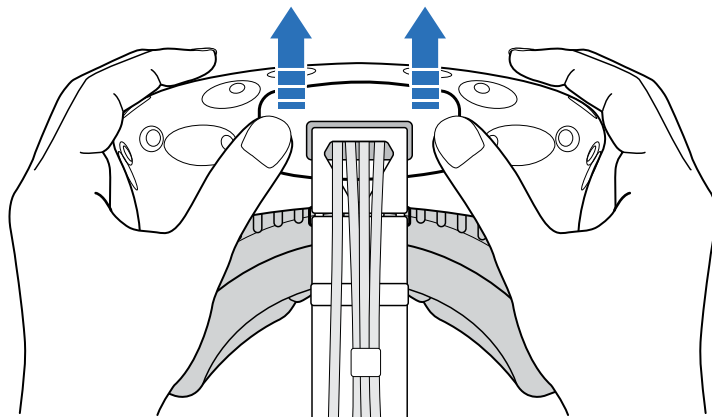


3. После завершения регулировки нажмите на каждую ручку, чтобы снова зафиксировать их.

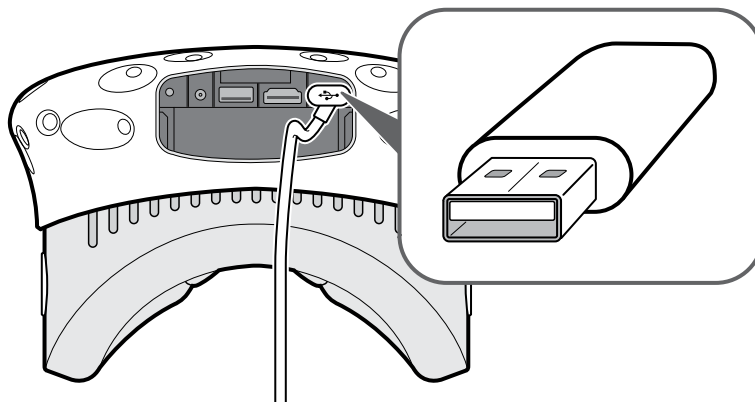
Подключение USB-устройства к шлему виртуальной реальности

Если вы хотите использовать с Vive совместимые устройства сторонних производителей, присоедините кабель USB к шлему. Оптимизированный для Vive кабель USB продается отдельно компанией HTC.

1. Нажатием откройте крышку отсека, чтобы получить доступ к гнездам разъема на шлеме виртуальной реальности.



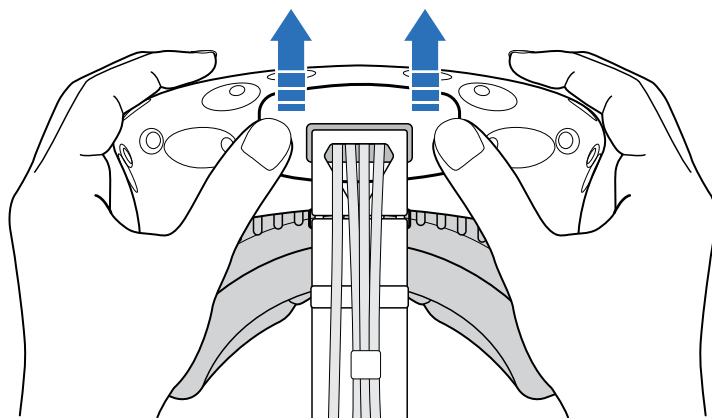
2. Вставьте кабель USB в соответствующий разъем.



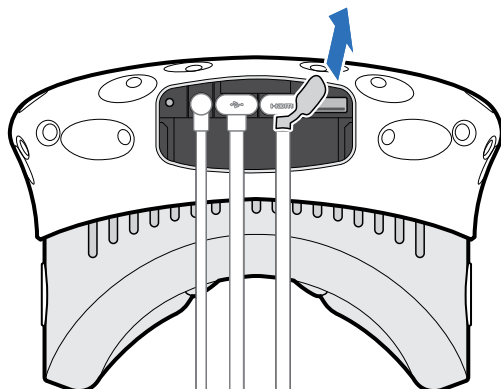
3. Подключите устройство стороннего производителя к концу кабеля USB.
4. Установите крышку отсека на место.

Отключение кабеля 3-в-1 от шлема виртуальной реальности

1. Нажатием откройте крышку отсека, чтобы получить доступ к гнездам разъема на шлеме виртуальной реальности.



2. Аккуратно тяните за наконечник, пока кабель HDMI не будет отсоединен.



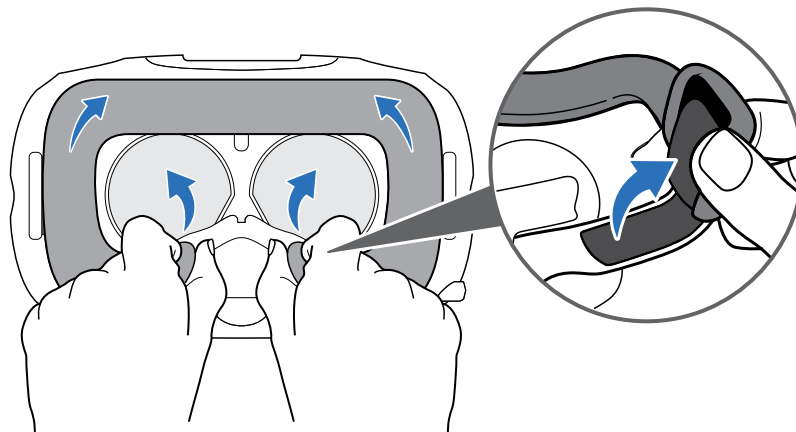
3. Отключите кабель питания и кабель USB от разъема.
4. Установите крышку отсека на место.

Замена лицевой накладки

Если прикрепленная лицевая накладка слишком широка для вас, замените ее на дополнительную (более узкую) накладку, которая входит в комплектацию.

Лицевую накладку также следует снимать для чистки. Подробнее см. в разделе [Очистка лицевой накладки](#) на стр. 20.

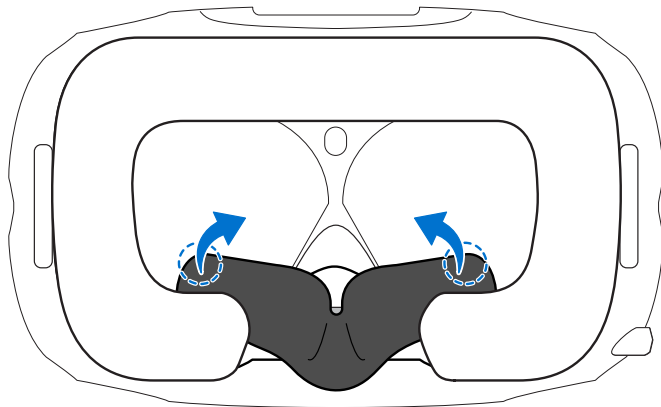
1. Отсоедините лицевую накладку. Аккуратно потяните ее за оба конца, пока она не отсоединится от шлема виртуальной реальности.



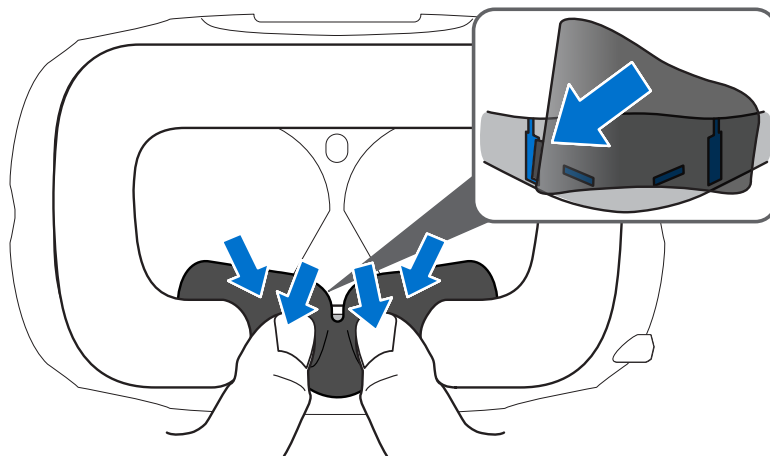
2. Чтобы установить лицевую накладку, вставьте выступ на лицевой накладке в паз на шлеме виртуальной реальности, а затем совместите крючок и петлю.

Замена накладки для носа

1. Чтобы снять накладку для носа, снимите ограничительные упоры и отсоедините накладку для носа от шлема виртуальной реальности.

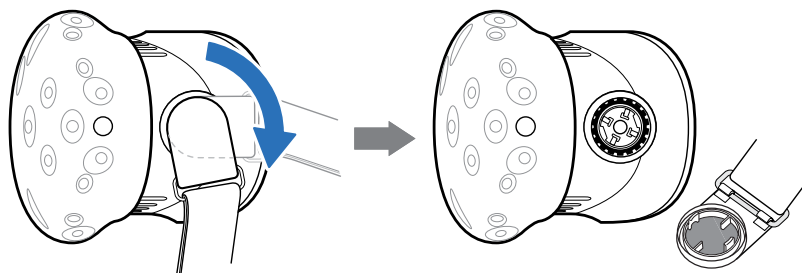


2. Чтобы установить накладку для носа, нажмите на выступы и совместите их с соответствующими пазами на шлеме виртуальной реальности. Убедитесь в том, что накладка для носа прочно зафиксирована, а ее ограничительные упоры находятся за лицевой накладкой.

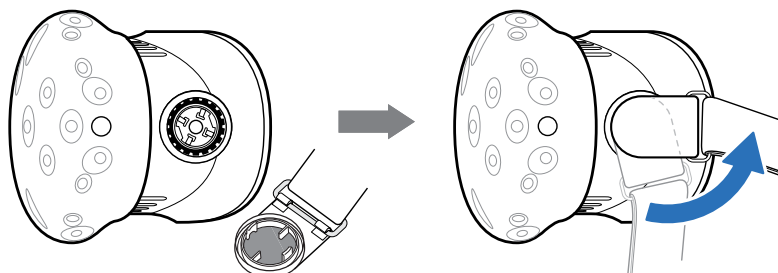


Замена застежки на шлеме виртуальной реальности


- Чтобы отсоединить застежку, поверни ее по часовой стрелке. Ты услышишь щелчок, когда застежка будет отсоединена.



- Чтобы снова присоединить застежку, совместите ее с разъемом и поверните против часовой стрелки, при этом ремешок на шлеме виртуальной реальности должен свисать вниз. Ты услышишь щелчок, когда застежка будет присоединена.



Обновление встроенного ПО шлема виртуальной реальности

1. На компьютере откройте приложение SteamVR.
2. При появлении значка  на него курсор. Проверьте актуальность версии встроенного ПО. Если версия устарела, нажмите **Обновить встроенное ПО шлема виртуальной реальности**.

Обновление встроенного ПО начнется автоматически.



Не отключайте кабели от шлема виртуальной реальности, коммуникационного модуля или компьютера, пока обновление встроенного ПО не будет завершено. Это может вызвать программную ошибку.

3. После завершения обновления, нажмите **Готово**.

Что означает индикатор состояния на шлеме виртуальной реальности?

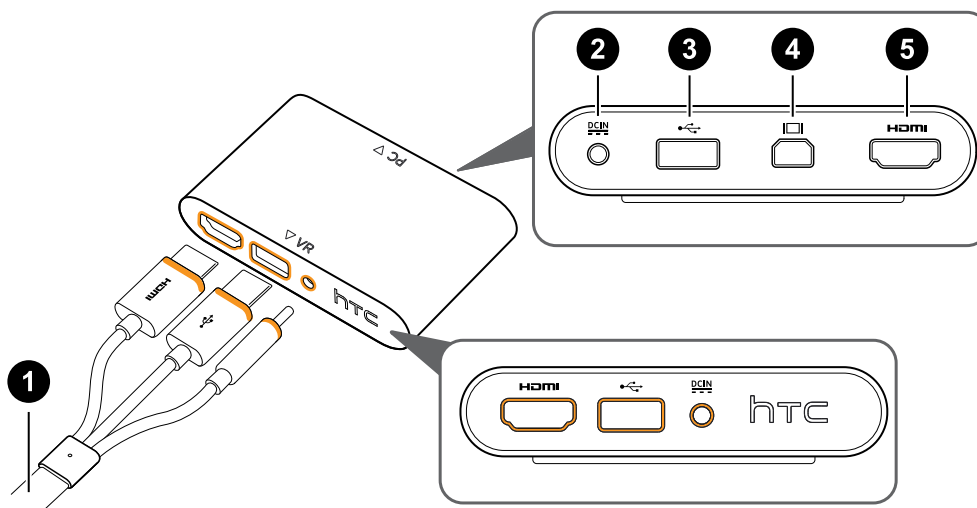
Индикатор состояния:

- горит зеленым. Шлем находится в рабочем состоянии.
- горит слабым зеленым. Шлем находится в состоянии ожидания.
- горит красным. Произошла ошибка (с кабелями, дисплеем и т.д.)

Коммуникационный модуль

Сведения о коммуникационном модуле

Используйте коммуникационный модуль для подключения шлема виртуальной реальности к компьютеру.



1 Кабель 3-в-1

2 Порт питания

3 Порт USB

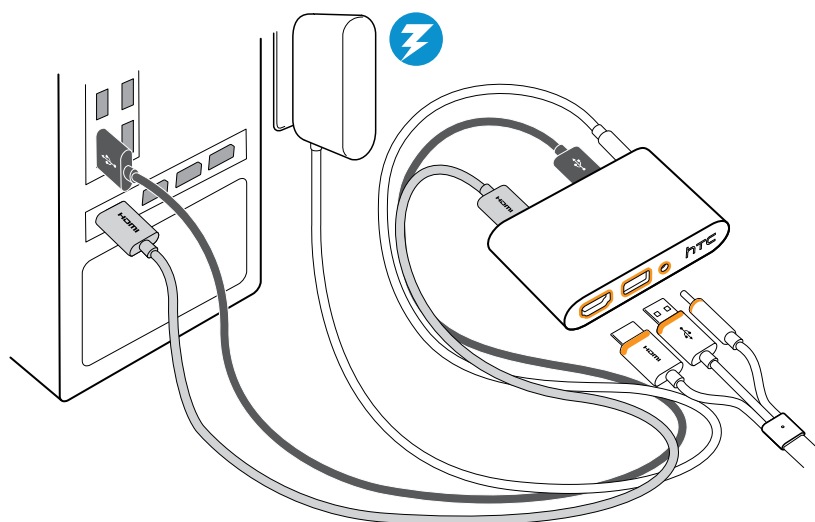
4 Разъем Mini DisplayPort™

Примечание. Кабель не прилагается. Используйте его, если ваш компьютер не имеет свободного порта HDMI или не поддерживает стандарт HDMI.

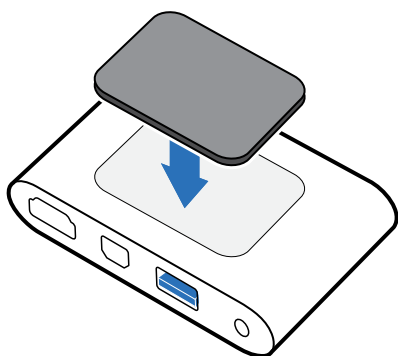
5 Порт HDMI

Подключение шлема виртуальной реальности к компьютеру

1. Подключите кабель блока питания к соответствующему порту на коммуникационном модуле, а затем вставьте противоположный конец в электрическую розетку, чтобы включить коммуникационный модуль.
2. Вставьте кабель HDMI в порт HDMI на коммуникационном модуле, а затем вставьте противоположный конец в порт HDMI на графической карте компьютера.
3. Вставьте кабель USB в порт USB на коммуникационном модуле, а затем вставьте противоположный конец в порт USB на компьютере.
4. Подключите кабели шлема виртуальной реальности 3-в-1 (HDMI, USB и кабель питания) на боковой стороне к соответствующим оранжевым разъемам на коммуникационном модуле.



5. Чтобы надежно зафиксировать коммуникационный модуль в одном положении, снимите защитную пленку с монтажной площадки и плотно прижмите одну сторону клейкой поверхности к нижней стороне коммуникационного модуля, а затем прикрепите коммуникационный модуль на место установки.



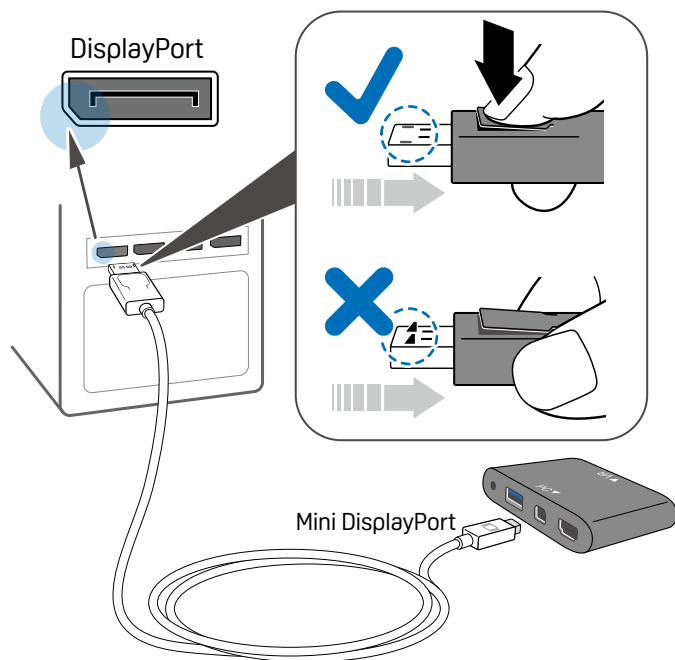
Когда следует использовать Mini DisplayPort на коммуникационном модуле?

Если на компьютере нет свободного порта HDMI или он не поддерживает HDMI-подключение, можно использовать кабель Mini DisplayPort™ для подключения устройства Vive к ПК.



Кабель Mini DisplayPort не прилагается в комплекте и его необходимо приобрести отдельно.

Подключите один конец кабеля Mini DisplayPort к коммуникационному модулю, а второй конец к порту DisplayPort™ на видеокарте компьютера.



Перезапуск коммуникационного модуля

Если вам необходимо перезагрузить коммуникационный модуль, выполните следующие действия.

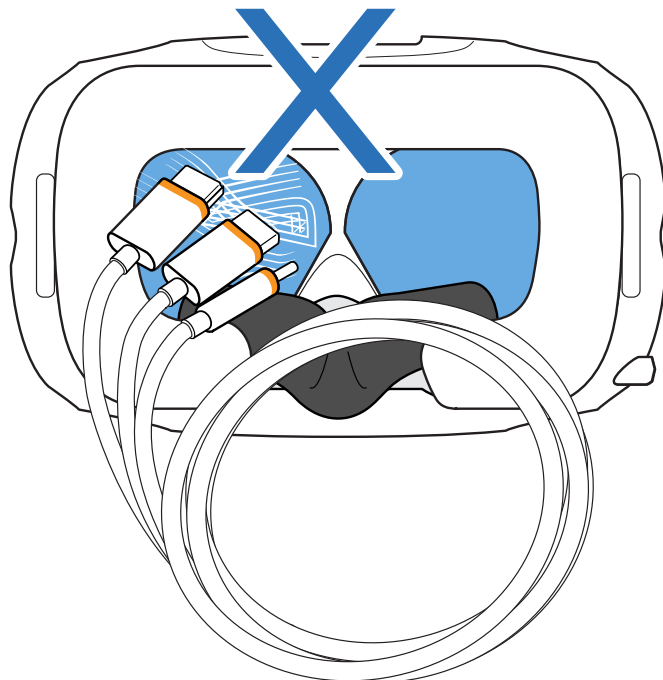
1. Закройте приложения Steam на компьютере, включая приложение SteamVR.
2. Отсоедините кабель питания и кабель USB от коммуникационного модуля со стороны ПК (без оранжевых разъемов).
3. Подождите несколько секунд, а затем подключите кабели снова. На компьютере появится уведомление о том, что идет установка драйверов. Дождитесь окончания установки.
4. Чтобы проверить, что оборудование Vive обнаружено, перезапустите SteamVR на компьютере.

Уход за изделием и ремонт

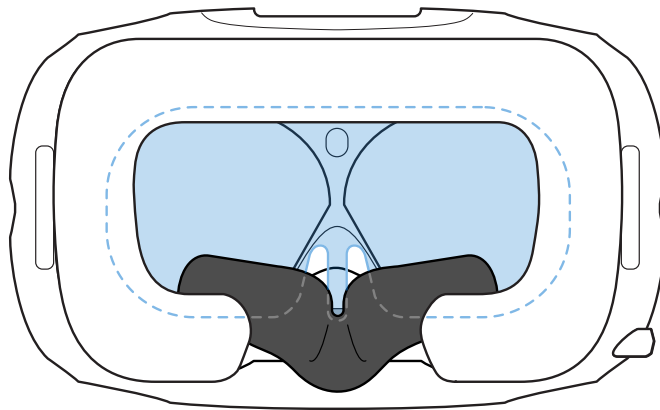
Уход за шлемом виртуальной реальности Vive

Для правильного ухода за шлемом виртуальной реальности Vive следуйте данным советам.

- Избегайте контакта окуляров шлема виртуальной реальности с острыми предметами, включая наконечники кабелей. Это позволит предотвратить появление царапин на окулярах шлема виртуальной реальности.



- Избегайте попадания прямых солнечных лучей на окуляры шлема виртуальной реальности во время хранения шлема, а также в моменты, когда продукт не используется, так как это может привести к повреждениям экрана шлема виртуальной реальности.
- Во время хранения шлема рекомендуется закрывать окуляры защитной пленкой. Это позволит избежать возникновения царапин.



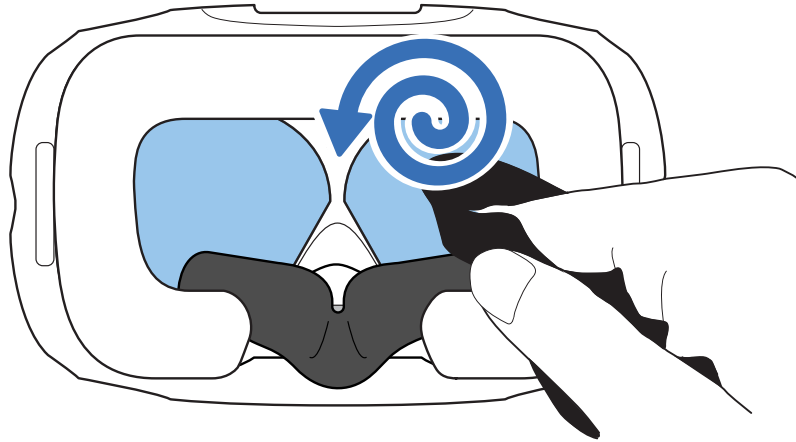
Очистка лицевой накладки

1. Перед очисткой лицевой накладки отсоедините ее от шлема виртуальной реальности. Подробнее см. в разделе [Замена лицевой накладки](#) на стр. 13.
2. При очистке лицевой накладки следует помнить следующее.
 - Увлажните мягкую чистую ткань холодной водой и аккуратно протрите ту область, которую необходимо очистить.
 - Высушите на воздухе при комнатной температуре. Не следует сушить в барабане стиральной машины, гладить утюгом или подвергать воздействию прямых солнечных лучей.
 - Не следует тереть щеткой, выжимать или отбеливать.
 - Не следует погружать в воду или замачивать.

Очистка объектива шлема виртуальной реальности

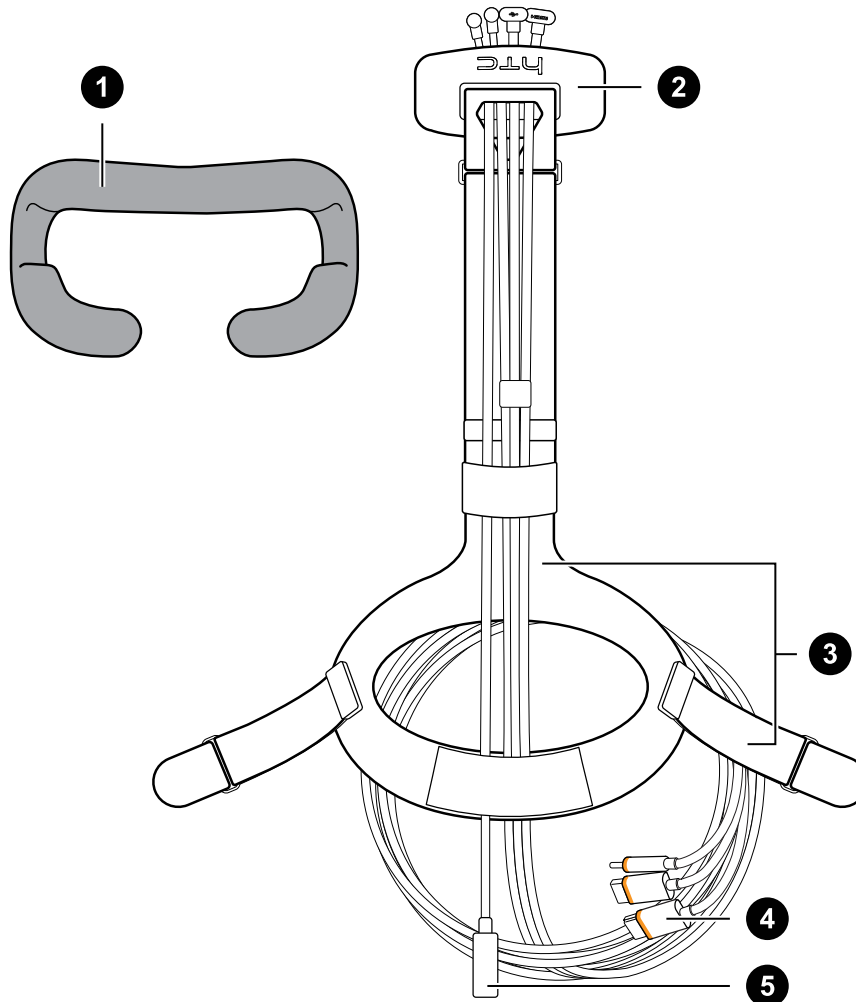
1. Для очистки окуляров используйте чистящую салфетку, которая входит в комплектацию.
2. Увлажните чистящую салфетку спиртом или средством для очистки объективов.
3. Протрите круговыми движениями от центра к внешним краям объектива.

В процессе очистки объектива не царапайте его и не разбирайте другие части шлема виртуальной реальности.



Как должен быть подготовлен шлем, если я сдаю его в ремонт?

Перед тем, как отдать шлем в ремонт, отсоедини и оставь у себя следующие аксессуары:

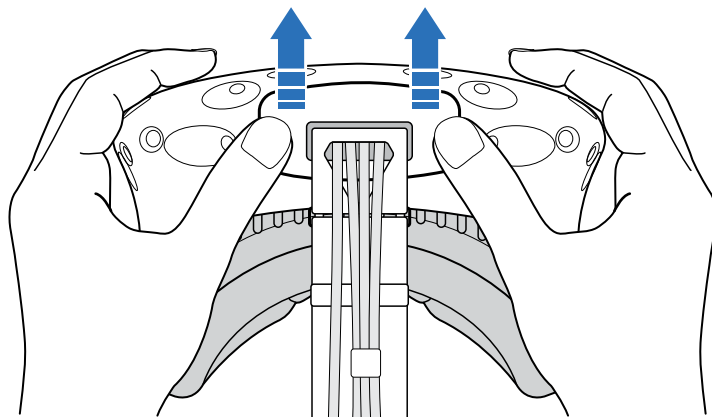


1	Лицевая накладка
2	Крышка отсека
3	Ремешок с застежками
4	Кабель 3-в-1
5	Аудиокабель

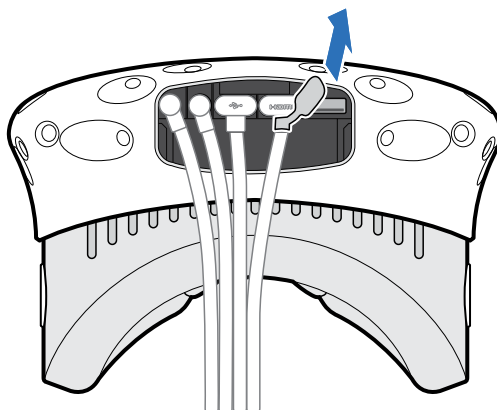
Следуй данным рекомендациям, чтобы правильно отсоединить аксессуары от шлема.

- Сними крышку отсека и отсоедини от шлема кабель 3-в-1 и аудиокабель.

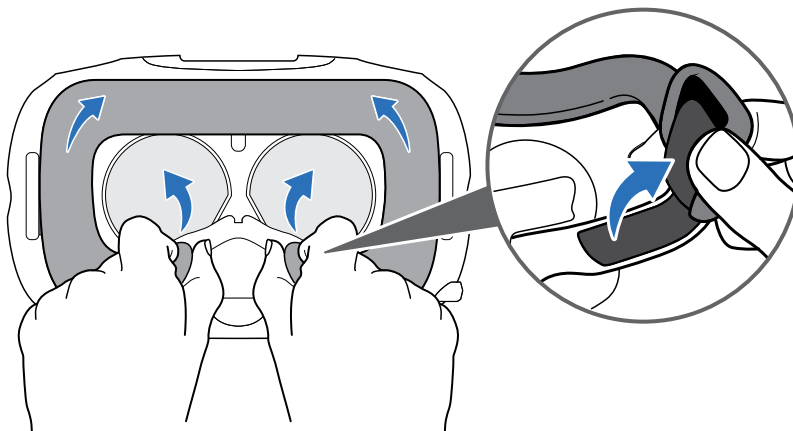
Чтобы получить доступ к гнездам разъема на шлеме виртуальной реальности, нажатием открой крышку отсека.



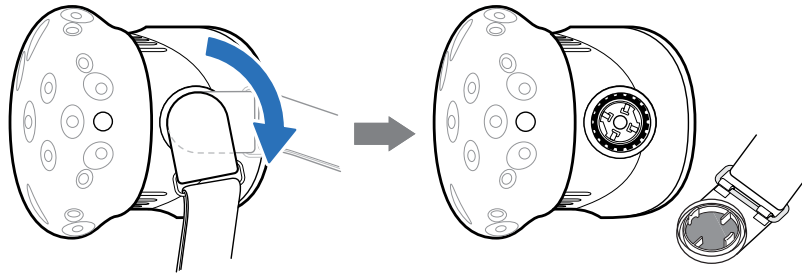
Аккуратно потяни за наконечник, пока кабель HDMI не будет отсоединен. Затем отсоедини кабель питания, кабель USB и аудиокабель от разъема.



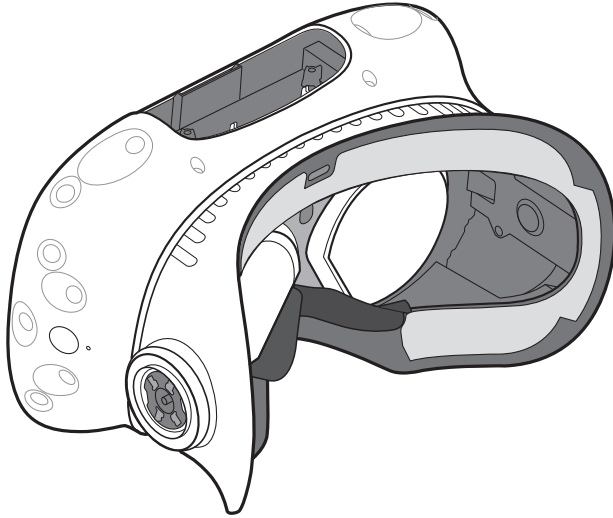
- Отсоедини лицевую накладку. Аккуратно потяни ее за оба конца, пока она не отсоединится от шлема виртуальной реальности.



- Отсоедини ремешок и застежки от шлема. Чтобы отсоединить застежку, поверни ее по часовой стрелке. Ты услышишь щелчок, когда застежка будет отсоединена.



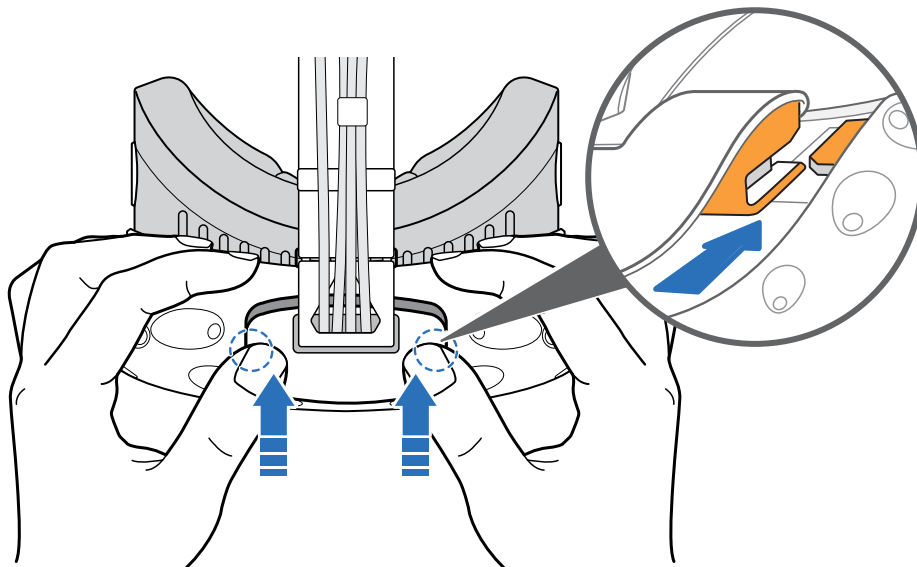
После того, как все аксессуары отсоединены, шлем будет выглядеть следующим образом:



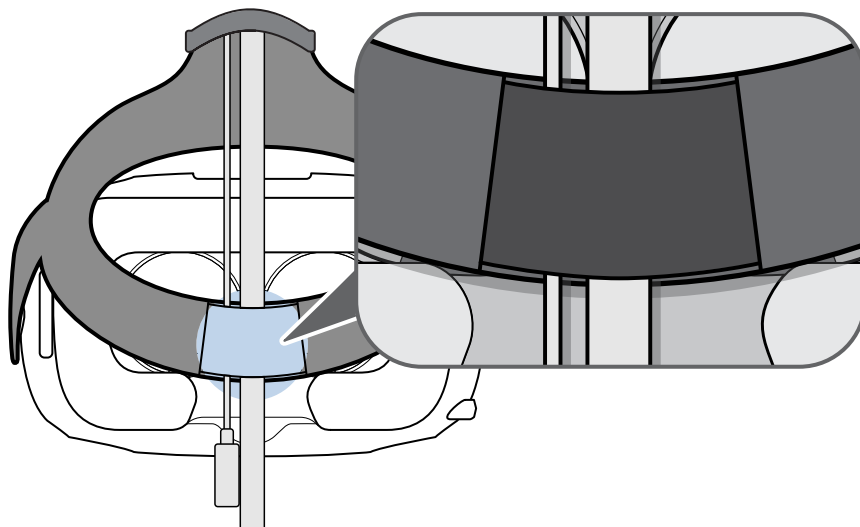
Как собрать шлем виртуальной реальности после ремонта?

После получения шлема из ремонта и перед его использованием аккуратно закрепи на нем аксессуары.

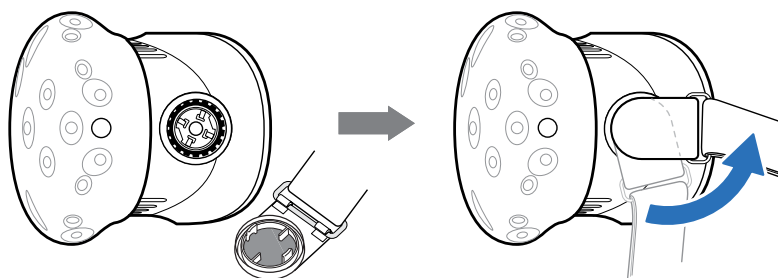
- Подсоедини кабель 3-в-1 и аудиокабель. Затем защелкни крышку отсека. Чтобы закрыть крышку отсека, совмести выступы на крышке со слотами отсека. Нажми на крышку, пока она не защелкнется.



Убедись, что кабели проходят через манжету на задней стороне шлема.





- Присоедини лицевую накладку. Вставь выступ на лицевой накладке в паз на шлеме виртуальной реальности, а затем совмести крючок и петлю.
- Присоедини ремешок и застежки. Ремешок должен свободно свисать вниз. Выровни застежки с защелками, поверни против часовой стрелки. Ты услышишь щелчок, когда застежка будет присоединена.




Устранение неполадок

Как я могу устранить неисправности шлема виртуальной реальности?

Выполните следующие действия.


Возможное действие	Описание
Проверьте состояние светодиодного индикатора на шлеме	<ul style="list-style-type: none"> ▪ Если индикатор не горит, попробуйте подключить коммуникационный модуль к другой сетевой розетке. ▪ Если горит тусклый зеленый индикатор, шлем находится в режиме ожидания. Активируйте его, переместив шлем или запустив приложение виртуальной реальности. ▪ Если горит красный индикатор, то, возможно, проблема с кабельным подключением или драйвером. <p>Дополнительные сведения см. в данном разделе  Устранение неполадок SteamVR.</p>
Перезагрузите шлем виртуальной реальности	<ol style="list-style-type: none"> 1. На компьютере откройте приложение SteamVR. 2. Нажмите ▼ > Настройки > Разработчик, а затем убедитесь, что Прямой режим включен. 3. Нажмите правой кнопкой мыши на значке , а затем нажмите Перезагрузить шлем виртуальной реальности Vive. 4. Дождитесь завершения процесса перезагрузки.

Возможное действие	Описание
Проверьте подключения кабелей	<ul style="list-style-type: none">▪ Убедитесь в том, что оба конца всех кабелей плотно вставлены в разъемы.▪ Проверьте, что кабели правильно подключены с соответствующей стороны коммуникационного модуля (оранжевые кабели должны быть подключены со стороны оранжевых разъемов).▪ Подключите все кабели видеовыходов к одной видеокарте. Не подключайте кабели видеовыходов к портам на материнской плате.▪ При наличии возможности попробуйте использовать другой тип видеовыхода (например, переключить HDMI на DisplayPort) с видеокарты на коммуникационный модуль.▪ Попробуйте подключение к другому порту USB. Если вы используете порт USB 3.0, переключитесь на порт USB 2.0, чтобы проверить, поможет ли это решить проблему.
Перезапустите коммуникационный модуль	<p>Подробности см. в разделе Перезапуск коммуникационного модуля на стр. 18.</p> <p>Дополнительные сведения см. в данном разделе Устранение неполадок SteamVR. </p>

Что делает, если индикатор состояния на шлеме сигнализирует об ошибке?

Если ты заметил, что индикатор состояния на шлеме горит красным, для устранения проблемы попробуй совершить следующие действия:

- Отсоедини и снова присоедини кабель 3-в-1, идущий от шлема, к коммуникационному модулю.
- Проверь подключение кабелей, соединяющих коммуникационный модуль и компьютер. Если необходимо, отсоедини и снова присоедини кабели.
- Чтобы перезапустить коммуникационный модуль, отключи и снова подключи кабель питания к электрической розетке.

Дополнительные сведения см. в разделе  [Устранение неполадок SteamVR](#).

Что делать, если шлем виртуальной реальности не отслеживается?

Для устранения проблемы попробуйте выполнить следующие действия.

- Убедитесь, что шлем находится в игровой зоне.
- Если питание на шлеме было отключено и включено снова, потребуется также перезапуск приложения SteamVR.
- Попробуйте отключить и снова подключить кабель HDMI к порту HDMI на видеокарте компьютера.
- Перезапустите приложение SteamVR. Если ошибка не устранена, перезагрузите компьютер и снова откройте приложение SteamVR.

Дополнительные сведения см. в разделе  [Устранение неполадок SteamVR](#).

Я вижу размытое изображение на экране шлема. Что делать?

Для устранения неполадки выполни следующие действия:

- Проверь, была ли снята защитная пленка с объектива.
- Убедись, что объектив чистый. Для протирки объектива используй чистящую салфетку, которая поставляется со шлемом.
- Убедись в том, что шлем правильно надет.

Нижний край шлема должен быть расположен на уровне скул, а ремешок охватывать затылок. При наклоне головы шлем не должен сползать.

Изображение на экране будет размытым, если шлем расположен слишком низко.

Дополнительные сведения см. в разделе  [Устранение неполадок SteamVR](#).


Как устранить ошибку "шлем не обнаружен"?

Чтобы устранить проблему, следуй пошаговой инструкции, приведенной ниже:

1. Закрой приложения Steam на компьютере, включая приложение SteamVR.
2. Отсоедини кабели коммуникационного модуля (HDMI и USB) от компьютера, а кабель блока питания из электрической розетки.

3. Подожди несколько секунд, а затем снова присоедини кабели. На компьютере появится уведомление о том, что идет установка драйверов. Дождись окончания установки.
4. Перезапусти приложение SteamVR.


Если ошибка продолжает возникать, повтори шаги еще раз. Также убедись, что ошибка не возникает из-за USB. Более подробная информация в пункте [Шлем не отслеживается из-за проблем с портом USB. Что делать?](#) на стр. 29.

Дополнительные сведения см. в разделе  [Устранение неполадок SteamVR](#).

Шлем не отслеживается из-за проблем с портом USB. Что делать?

Для устранения проблемы выполни следующие действия:

- Убедись, что проблема возникает из-за некорректной работы порта USB. Попробуй подключить кабель USB в другой порт USB.

Вариант подключения	Описание
При наличии порта USB 2.0...	Подключи кабель USB в порт USB 2.0
При отсутствии порта USB 2.0...	<ol style="list-style-type: none"> 1. отключи кабель USB в стандартный порт USB 3.0. 2. Открой приложение SteamVR , затем нажми  > Создать системный отчет. 3. Убедись, что основные компоненты Vive подключены через порт USB xHCI. Порты, специфические для определенного производителя, могут иметь проблемы с совместимостью при работе с Vive.

Если проблема остается, ее причина может быть не в совместимости порта USB. Обратись к пункту [Как устранить ошибку "шлем не обнаружен"?](#) на стр. 28

- Вручную обнови драйвер USB на компьютере. Также можно попробовать скачать и установить официальные обновления драйвера с сайта производителя материнской платы или производителя порта USB.

Если после обновления драйвера USB проблема остается, одним из вариантов может быть использование дополнительной карты PCI-Express USB (с чипсетом Intel). Согласно нашим тестам, с Vive корректно работает следующая USB карта.

Inateck® 2-Port USB3.0 PCI-Express Card (серийный номер: KTU3FR-2021)

Дополнительные сведения см. в разделе  [Устранение неполадок SteamVR](#).

После обновления до версии Windows 10, Vive отображается как главный монитор компьютера. Что делать?

Чтобы устранить проблему, выполните следующие действия.

1. Отсоедините идущий от шлема кабель 3-в-1 от коммуникационного модуля.
2. Перезагрузите компьютер.
3. Снова подключите идущий от шлема кабель 3-в-1 к коммуникационному модулю.

Возникают пропущенные кадры. Что делать?


Если вы установили на компьютере программное обеспечение, которое автоматически настраивает параметры отображения (например, для ночного режима), это может вызывать конфликт.

Чтобы решить эту проблему, отключите программное обеспечение, которое может вызывать такой конфликт (например, f.lux или Prismatic), при использовании Vive.

Что делать, если отсутствует звук при использовании аудиокабеля?

Убедитесь в том, что шлем виртуальной реальности находится в обычном режиме, а не в режиме ожидания, а приложение SteamVR запущено на компьютере.

Если проблема не устранена, выполните следующие действия.

Вариант подключения	Описание
Убедитесь в том, что приложение SteamVR передает аудиосигнал устройству Vive	<ol style="list-style-type: none"> 1. На компьютере откройте приложение SteamVR. 2. Нажмите , а затем выберите Настройки > Аудио. 3. В раскрывающемся списке «Установить в качестве устройства воспроизведения» выберите HTC-VIVE или Динамики (USB-аудиоустройство).
Убедитесь в том, что Windows® передает аудиосигнал устройству Vive	<ol style="list-style-type: none"> 1. На компьютере нажмите правой кнопкой мыши на значке громкости на панели задач. 2. Нажмите Устройства воспроизведения, а затем выберите HTC-VIVE. 3. Нажмите правой кнопкой мыши на HTC-VIVE, а затем выберите Установить в качестве устройства по умолчанию. <p>Можно также нажать правой кнопкой мыши на любом обнаруженном аудиоустройстве и выбрать Показать отключенные устройства и Показать отсоединенные устройства.</p>

Вариант подключения	Описание
Проверьте звук аудиоустройства HTC-VIVE и текущей программы	<p>На компьютере нажмите правой кнопкой мыши на значке громкости на панели задач. Выполните следующие действия.</p> <ul style="list-style-type: none">▪ Найдите регулятор громкости звука HTC-VIVE и установите его на уровне 50%.▪ Нажмите Микшер. Найдите текущую программу и установите громкость на уровне 50%.

Существует ли способ слышать на компьютере то, что происходит в виртуальной реальности?

Можно дублировать звук из Vive на компьютере. Вы можете использовать еще одну пару наушников или динамиков.

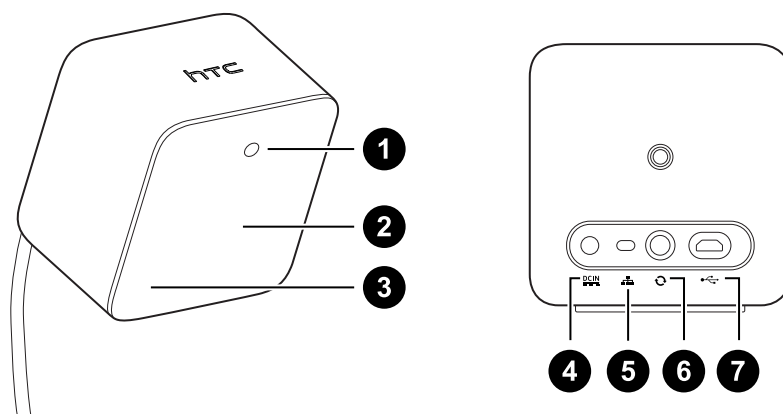
1. На компьютере открой приложение SteamVR.
2. Нажмите ▼ , а затем выберите **Настройки > Аудио**.
3. В раскрывающемся списке «Дублировать звук на устройстве» выберите аудиоустройство, через которое вы хотите дублировать звук.

Базовые станции

Сведения о базовых станциях Vive



- Базовые станции передают оптические сигналы на шлем виртуальной реальности и контроллеры. Не закрывайте фронтальную панель каким-либо материалом.
- Когда базовые станции включены, они могут влиять на некоторые расположенные рядом инфракрасные датчики, например, на датчики телевизионного пульта ДУ.



1	Индикатор состояния
2	Лицевая панель
3	Индикатор канала (углублен)
4	Порт питания
5	Кнопка выбора канала
6	Порт кабеля синхронизации (опционально)
7	Порт micro-USB (для обновления встроенного ПО)



- Не пытайтесь вскрыть базовые станции, это может привести к травмам или повреждениям продукта.
- Если лицевая панель имеет трещины или повреждения, прекратите использование базовой станции.

Установка базовых станций

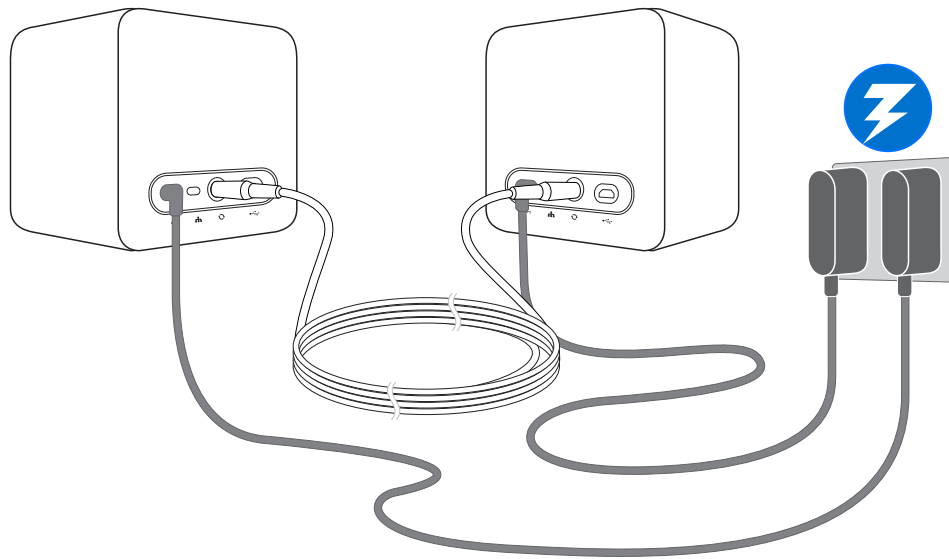
Перед установкой базовых станций выберите вариант настройки – игровая зона с передвижением по комнате или только в положении стоя или сидя. См. раздел [Планирование игровой зоны](#) на стр. 76.



В процессе распаковки снимите тонкую защитную пленку с лицевой панели базовых станций.

1. Установите базовые станции по диагонали в противоположных углах комнаты.
 Подробнее об использовании прилагаемого монтажного комплекта см. в разделе [Использование монтажного комплекта](#) на стр. 36.
 Для монтажа базовых станций можно использовать штативы, легкие стойки или грузовые балки. Вы также можете расположить их на устойчивых книжных полках или шкафах. Избегайте неустойчивых монтажных механизмов и поверхностей, подверженных вибрации.
2. Расположите базовые станции таким образом, чтобы лицевые панели были направлены к центру игровой зоны.
3. Подключите кабели питания к базовым станциям, а затем вставьте каждый из них в сетевую розетку. Затем для включения базовых станций вставьте кабели в сетевые розетки. Индикатор состояния должен гореть зеленым.
4. Подключите базовые станции и настройте каналы.

Без кабеля синхронизации	Нажмите кнопки каналов на задней стороне базовых станций, чтобы одна базовая станция была настроена на канал “b”, а другая – на канал “c”.
С кабелем синхронизации (опционально для повышения надежности)	Нажмите кнопки каналов на задней стороне базовых станций, чтобы одна базовая станция была настроена на канал “a”, а другая – на канал “b”.

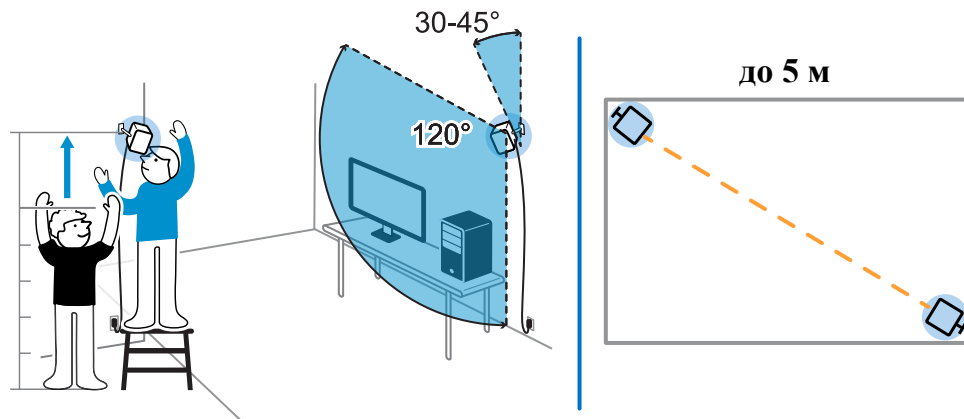


После включения не перемещайте и не регулируйте углы расположения базовых станций - это может препятствовать процессу отслеживания. Это также может привести к необходимости повторной настройки игровой зоны.

Советы по настройке базовых станций

Вы можете настроить базовые станции с учетом особенностей доступного вам пространства. Для достижения наилучшего результата следуйте представленным ниже инструкциям.

- Установите базовые станции выше уровня головы (в идеале на высоте более 2 м) по диагонали друг от друга.
- Надежно зафиксируйте базовые станции. Выбирайте для их размещения такие места, в которых их будет практически невозможно столкнуть или сдвинуть.
- Каждая базовая станция имеет поле обзора 120 градусов. Для достижения идеального покрытия игровой зоны, угол наклона каждой из них должен составлять от 30 до 45 градусов.
- Для оптимального отслеживания максимальное расстояние между двумя базовыми станциями не должно превышать 5 м.



Использование монтажного комплекта

Для получения наилучшего результата установите базовые станции с помощью прилагаемого монтажного комплекта.

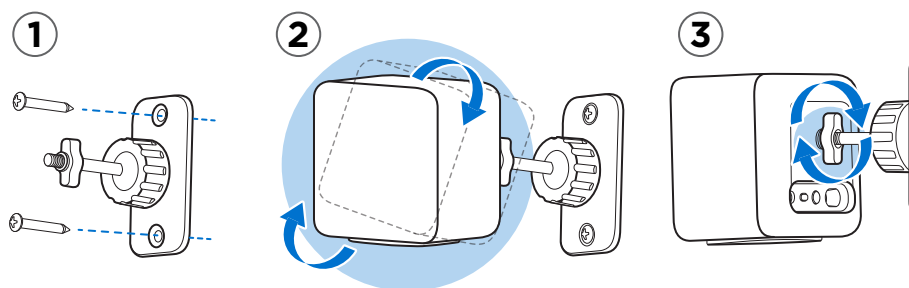


Вам потребуется отвертка или дрель для установки монтажных стоек. Обратитесь за помощью к специалисту при использовании электроинструмента.

1. На стене отметьте места установки каждой монтажной опоры. Установите опоры при помощи прилагаемого крепежа.

При монтаже на поверхности из бетона или гипсокартона перед тем, как вкручивать монтажные стойки, просверлите отверстия глубиной 6-7мм и вставьте анкеры.

2. Поворачивая базовую станцию, соедините ее с резьбовым шаровым шарниром. Не накручивайте базовую станцию до упора - достаточно глубины, обеспечивающей надежную фиксацию и правильную ориентацию.
3. Неподвижно зафиксируйте базовую станцию при помощи крыльчатой гайки.



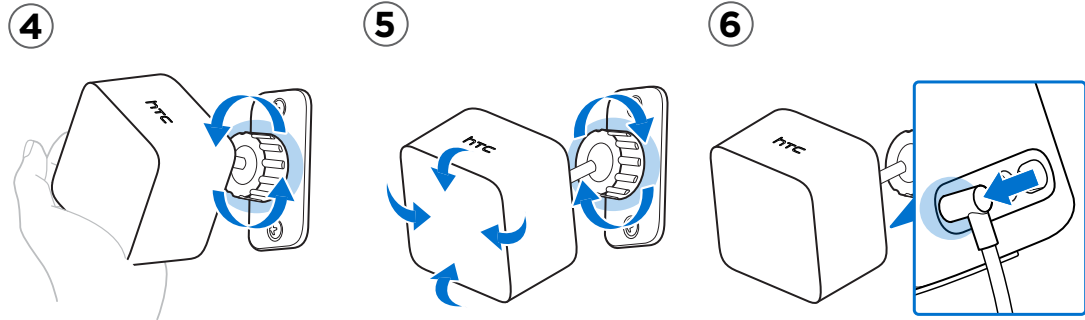
4. Для изменения угла наклона базовой станции ослабьте зажимное кольцо. Аккуратно удерживайте базовую станцию, чтобы предотвратить ее падение.

5. Наклоните базовую станцию в сторону игровой зоны.


Убедитесь в том, что она имеет свободный обзор второй базовой станции. Каждая базовая станция имеет поле обзора 120 градусов. Они должны быть наклонены под углом от 30 до 45 градусов.

Чтобы зафиксировать угол наклона базовой станции, затяните зажимное кольцо.

6. Подключите кабель питания к каждой базовой станции.



Обновление встроенного ПО базовых станций с помощью кабельного подключения

1. На компьютере откройте приложение SteamVR.
2. При появлении значка  наведите на него курсор. Проверьте актуальность версии встроенного ПО. Если версия устарела, нажмите **Обновить встроенное ПО базовой станции**.
3. Отсоедините базовые станции от блоков питания. Аккуратно демонтируйте базовые станции.
4. С помощью кабеля micro-USB подключите базовые станции поочередно к одному из USB-портов вашего компьютера.
5. Нажмите и удерживайте кнопку «Канал» на задней панели базовой станции, одновременно с этим подключите блок питания станции.

После обнаружения базовой станции приложением SteamVR обновление встроенного ПО начнется автоматически.



Не отключайте кабель micro-USB или кабель питания до завершения процесса обновления. Это может вызвать программную ошибку.


6. После завершения обновления, нажмите **Готово**.

Обновление встроенного ПО базовой станции через Bluetooth

1. На компьютере откройте приложение SteamVR.
2. Нажмите **▼ > Настройки > Общие > Установить драйвер Bluetooth**.
3. После установки драйвера Bluetooth® перезагрузите компьютер.
4. Перезапустите приложение SteamVR.
5. Нажмите **▼ > Настройки > Включить соединение Bluetooth**.
6. Выберите **Переводить базовую станцию в режим ожидания, если VR не используется**.



Если базовые станции не переходят в режим ожидания, когда Vive не используется, выключите базовые станции, а затем включите их снова.

7. Выполните одно из следующих действий.
 - Нажмите **▼ > Устройства**. Нажмите **Обновить встроенное ПО** и выберите базовые станции.
 - При появлении значка  наведите на него курсор. Проверьте актуальность версии встроенного ПО. Если версия устарела, нажмите **Обновить встроенное ПО базовой станции**.
8. Следуйте инструкциям на экране, чтобы завершить процесс.



Не отключайте кабель питания до завершения процесса обновления. Это может вызвать программную ошибку.

Что означает индикатор состояния на базовых станциях?

Индикатор состояния:

- горит зеленым. Базовая станция полностью готова к работе.
- горит голубым. Базовая станция в ожидании стабилизации. Если она долго остается в этом состоянии, проверь надежность крепления, не испытывает ли поверхность, на которой установлена базовая станция, вибрации.
- горит тусклым зеленым. Базовая станция находится в режиме ожидания.
- горит фиолетовым. Базовая станция пытается синхронизироваться.
- мигает фиолетовым. Синхронизация базовых станций заблокирована. Если базовые станции подключены беспроводным способом, попробуй подключение через кабель синхронизации. Обратись к пункту [Обязательно ли использовать кабель синхронизации?](#) на стр. 39.

Что делать, если одна из базовых станций не определяется?

Для устранения проблемы попробуйте выполнить следующие действия.

- Выключите базовую станцию и включите ее снова.
- Проверьте правильность установки базовых станций. Подробности см. в разделе [Установка базовых станций](#) на стр. 33.
- Если возникает проблема при беспроводной синхронизации базовых станций, возможно наличие препятствия в игровой зоне. Для решения проблемы попробуйте использовать кабель синхронизации. Подробности см. в разделе [Обязательно ли использовать кабель синхронизации?](#) на стр. 39.
- Перезапустите приложение SteamVR. Если ошибка не устранена, перезагрузите компьютер и снова откройте приложение SteamVR.

Дополнительные сведения см. в разделе  [Устранение неполадок SteamVR](#).

Обязательно ли использовать кабель синхронизации?

Как правило, нет необходимости в прямом подключения базовых станций между собой через кабель синхронизации. Однако в некоторых случаях, например, когда с потолка над игровой зоной свисают объекты, или когда базовые станции размещаются низко и могут блокироваться руками или головой игрока, возникает необходимость в синхронизации базовых станций. Ты сможешь сделать это при помощи кабеля синхронизации.

1. Присоедини кабель синхронизации к обеим базовым станциям. Убедись, что кабель находится вне игровой зоны.

2. Нажми на кнопку выбора канала на базовых станциях: одна базовая станция должна быть настроена на канал "a" , вторая - на канал "b".

Распространяется ли гарантия на случайные повреждения базовых станций?


Гарантия не распространяется на случайные повреждения. Внимательно следуй рекомендациям по настройке базовых станций.

Если лицевая панель имеет трещины или повреждения, прекрати использование базовой станции.

При использовании системы Vive, возникают проблемы в работе ТВ-пульта. Что делать?

Во включенном состоянии базовые станции могут влиять на некоторые расположенные рядом инфракрасные датчики, например на датчики телевизионного пульта ДУ.

1. Измени угол расположения базовых станций, чтобы они не были напрямую направлены на телевизор.
2. Удостоверься, что пульт ДУ работает корректно.
3. Заново настрой игровую зону.

Дополнительные сведения см. в разделе  [Устранение неполадок SteamVR](#).

Контроллеры

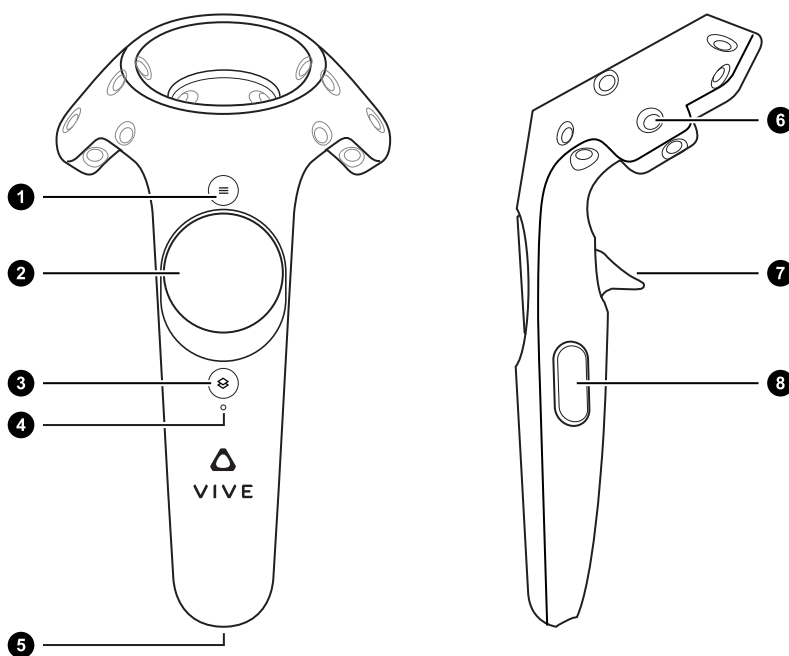
Сведения о контроллерах Vive

Используйте контроллеры для взаимодействия с объектами в виртуальной реальности.

Контроллеры имеют датчики, которые отслеживаются базовыми станциями.




Датчики на контроллерах являются чувствительны к внешним воздействиям. Не закрывайте линзы датчиков. Берегите их от царапин.



1	Кнопка «Меню»
2	Сенсорная панель
3	Кнопка «Система»
4	Индикатор состояния
5	Порт micro-USB
6	Следящий датчик
7	Спусковой крючок
8	Кнопка «Захват»

Зарядка контроллеров

Уровень заряда аккумулятора контроллеров можно проверить, либо при отсутствии запущенных приложений, либо при включенной «Системной панели управления». При низком уровне заряда на индикаторе будет гореть одна красная точка  .

Зарядите каждый контроллер с помощью прилагаемых блоков питания и USB-кабелей.

Когда контроллер подключен к сети и полностью заряжен: при включении контроллера индикатор состояния загорается зеленым светом, при выключении - белым.

Включение и выключение контроллеров


- Для включения контроллера нажмите и удерживайте кнопку «Система», пока не услышите звуковой сигнал.
- Для выключения контроллера нажмите и удерживайте кнопку «Система», пока не услышите звуковой сигнал.

При выходе из приложения SteamVR контроллеры автоматически выключаются. Контроллеры также автоматически выключаются по истечении заданного периода бездействия.

Сопряжение контроллеров со шлемом виртуальной реальности

- При первом включении контроллеров выполняется их автоматическое сопряжение с шлемом виртуальной реальности.

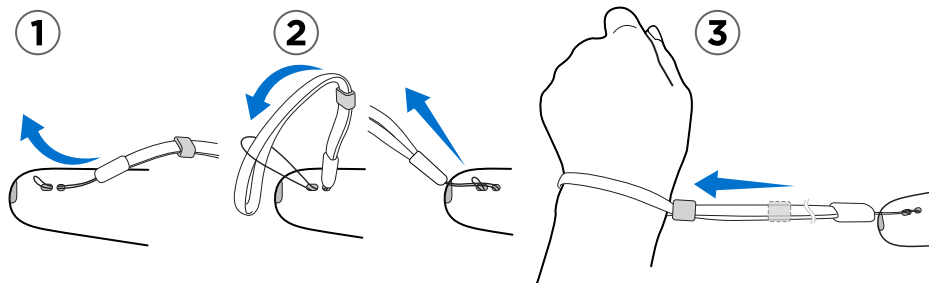
Индикатор состояния мигает синим цветом при выполнении процесса сопряжения. Индикатор состояния начинает гореть постоянно зеленым цветом, когда сопряжение контроллеров с шлемом виртуальной реальности завершено.

- Для сопряжения контроллеров вручную запустите приложение SteamVR, нажмите  , а затем выберите **Устройства > Сопряжение контроллеров**. Следуйте инструкциям на экране, чтобы завершить процесс.


Прикрепление ремешков к контроллерам

Ремешки помогут предотвратить случайное падение контроллеров; но не следует резко бросать контроллер, поскольку ремешок может разорваться.

1. Удерживая контроллер, вставьте тонкую часть ремешка сначала в верхнее, затем в нижнее отверстие.
2. Проденьте ремешок в петлю, а затем потяните за него, чтобы зафиксировать.
3. Наденьте ремешок на руку, а затем при помощи фиксатора закрепите ремешок на запястье.



Обновление встроенного ПО контроллера

1. На компьютере откройте приложение SteamVR.
2. При появлении значка  наведите курсор мыши на него, чтобы проверить актуальность версии встроенного ПО. Если версия устарела, нажмите **Обновить встроенное ПО контроллера**.
3. С помощью кабеля micro-USB подключите контроллеры поочередно к одному из USB-портов вашего компьютера.

После обнаружения контроллера приложением SteamVR обновление встроенного ПО начнется автоматически.



Не отключайте кабель micro-USB до завершения процесса обновления. Это может вызвать программную ошибку.

4. После завершения обновления, нажмите **Готово**.

Что означает индикатор состояния на контроллерах?

Индикатор состояния:

- горит зеленым. Контроллеры подключены к сети и полностью заряжены.
- мигает красным. Низкий заряд батареи.
- мигает голубым. Контроллер находится в процессе сопряжения со шлемом.
- горит голубым. Контроллер соединяется со шлемом.
- горит оранжевым. Контроллер заряжается.

Что делать, если один из контроллеров не отслеживается?

Для устранения проблемы попробуйте выполнить следующие действия.

- Убедитесь, что контроллер находится в игровой зоне.
- Выключите и снова включите контроллер, чтобы возобновить отслеживание.
- Перезапустите приложение SteamVR. Если ошибка не устранена, перезагрузите компьютер и снова откройте приложение SteamVR.

Дополнительные сведения см. в разделе  [Устранение неполадок SteamVR](#).

Как определить, какой из контроллеров не отслеживается?

Если необходимо выяснить, какой из контроллеров не отслеживается, используйте пошаговую инструкцию, приведенную ниже:


1. На компьютере запустите приложение SteamVR.
2. Наведи курсор на иконку контроллера, который не отслеживается.
3. Нажми на иконку **Идентифицировать контроллер**.

Индикатор состояния на контроллере начнет мигать белым цветом.

Дополнительные сведения см. в разделе  [Устранение неполадок SteamVR](#).

Что делать, если сенсорная панель контроллера слишком чувствительна?

Проверьте, доступно ли обновление встроенного ПО для контроллеров. После это перекалибруйте контроллер, выполнив следующие действия.

1. На компьютере откройте приложение SteamVR.
2. Нажмите правой кнопкой мыши на значке , а затем нажмите **Калибровать контроллер**.
3. Следуйте инструкциям на экране, чтобы завершить процесс калибровки.

Дополнительные сведения см. в разделе  [Устранение неполадок SteamVR](#).

Что делать, если контроллер не включается?

Для устранения неполадки выполни следующие действия:

- Нажмите и удерживайте кнопку «Система» не менее 5 секунд и посмотрите, не включится ли контроллер.
- Зарядите контроллер с помощью другого кабеля и адаптера и вставьте адаптер в другую сетевую розетку.
- На панели управления SteamVR проверьте, обнаружены ли контроллеры. Если контроллеры обнаружены, но светодиодный индикатор не горит, возможно, неисправен сам индикатор.
- Проверьте, все ли обновления встроенного ПО выполнены успешно. Чтобы устранить эту ошибку, см. раздел [Контроллер не включается после того, как я случайно отключил его во время обновления встроенного ПО. Что делать?](#) на стр. 45.

Контроллер не включается после того, как я случайно отключил его во время обновления встроенного ПО. Что делать?

Чтобы вывести контроллер из режима загрузчика, попробуйте выполнить одно из действий, перечисленных ниже:

1. При помощи кабеля USB подключи контроллер к порту USB на компьютере.
2. На компьютере откройте приложение SteamVR.
3. Когда контроллер будет обнаружен приложением SteamVR, то появится предложение для завершения обновления встроенного ПО, просто следуй подсказкам на экране.

Viveport

Использование Viveport

Что такое Viveport?

Viveport – это магазин приложений, где представлен контент для виртуальной реальности. Область игр в виртуальной реальности быстро растет и успешно развивается, и магазин Viveport предлагает широкий спектр виртуальных возможностей, которые вдохновляют пользователей делать открытия, создавать, устанавливать связи, наблюдать и делать покупки в виртуальной реальности.

Доступ к Viveport



Необходимо загрузить программное обеспечение Vive с сайта www.vive.com/setup. После установки появится доступ к настольному приложению Vive на компьютере и к панели Viveport в виртуальной реальности.


Доступ к Viveport осуществляется одним из следующих способов.

- В меню «Системная информационная панель» перейдите на вкладку Vive и выберите Viveport.
- В Vive Home нажмите кнопку «Меню» и выберите **Viveport**.
- В веб-браузере откройте страницу www.viveport.com.
- В приложении Vive на компьютере выберите вкладку Viveport.
- В телефоне откройте мобильное приложение Viveport.

Поиск приложений виртуальной реальности в Viveport




Необходимо загрузить программное обеспечение Vive с сайта www.vive.com/setup. После установки появится доступ к настольному приложению Vive на компьютере и к панели Viveport в виртуальной реальности.

1. Откройте Viveport. Подробности см. в разделе [Доступ к Viveport](#) на стр. 46.
2. Прокрутите список популярных приложений или выполните поиск по названию.
3. Выбрав название, можно сделать следующее.
 - Добавить название в закладки с помощью кнопки . Вы можете купить приложение или просмотреть его позже на вкладке Viveport «Закладки». Подробности см. в разделе [Создание закладки для приложения виртуальной реальности в Viveport](#) на стр. 47.
 - Загрузить приложение. Подробности см. в разделе [Покупка и загрузка приложений в Viveport](#) на стр. 47.

Создание закладки для приложения виртуальной реальности в Viveport

Если вы еще не решили, какое приложение виртуальной реальности загрузить, можно создать закладку для приложения и вернуться к нему позже.

В Viveport при просмотре сведений о приложении виртуальной реальности нажмите . Приложение будет добавлено в закладки, которые можно просмотреть на вкладке «Закладки».

Покупка и загрузка приложений в Viveport



Необходимо загрузить программное обеспечение Vive с сайта www.vive.com/setup. После установки появится доступ к настольному приложению Vive на компьютере и к панели Viveport в виртуальной реальности.

1. Откройте Viveport. Подробности см. в разделе [Доступ к Viveport](#) на стр. 46.
2. Выберите название приложения для загрузки.
3. Просмотрите описание, включая категорию, рейтинг и отзывы пользователей. Можно воспроизвести видеозапись или просмотреть картинки, чтобы получить общее впечатление.



Убедитесь в наличии подходящей игровой зоны и в соответствии системным требованиям, указанным в описании.

4. Выберите **Бесплатно** (для бесплатных приложений) или нажмите на кнопку с ценой (для платных приложений).

5. Если вы загружаете платное приложение, введите платежную информацию и дождитесь сообщения о подтверждении платежа.



При первой загрузке платного приложения выполните доступ к Viveport со своего компьютера и сохраните платежные реквизиты. Это позволит ускорить процесс оформления заказа и оплаты в следующий раз при нахождении в виртуальной реальности.

6. Дождитесь завершения загрузки.

Чтобы найти загруженные приложения, перейдите на вкладку «Библиотека» в Viveport в виртуальной реальности или в приложении Vive на компьютере.

Настройка PIN-кода Viveport

Установите PIN-код для авторизации при совершении покупок в магазине Viveport.

1. На компьютере откройте приложение Viveport.
2. Нажмите на имя своего профиля, а затем нажмите **Учетная запись**.
3. В разделе «Платежная информация» нажмите **Настроить PIN-код Viveport**.
Вам будет предложено повторно выполнить вход.
4. При соответствующем запросе введите желаемый PIN-код из 4 цифр и нажмите **Продолжить**.
5. Подтвердите PIN-код и нажмите **Сохранить**.
6. Если операция выполнена успешно, нажмите **ОК**.

Изменение PIN-кода Viveport

Измените свой PIN-код, если вы его забыли или вам необходимо создать новый.

1. На компьютере откройте приложение Viveport.
2. Нажмите на имя своего профиля, а затем нажмите **Учетная запись**.
3. В разделе «Платежная информация» нажмите **Изменить PIN-код Viveport**.
4. Следуйте указаниям на экране, чтобы изменить PIN-код из 4 цифр.

Открытие приложений виртуальной реальности, загруженных из Viveport



Необходимо загрузить программное обеспечение Vive с сайта www.vive.com/setup. После установки появится доступ к настольному приложению Vive на компьютере и к панели Viveport в виртуальной реальности.

1. В магазине Viveport в виртуальной реальности или в приложении Vive на компьютере выберите вкладку «Библиотека».



Войдите в свою учетную запись HTC, чтобы увидеть ранее загруженный контент.

2. Выберите название приложения для запуска.

Размещение отзывов о содержимом Viveport

Если у вас есть комментарии относительно VR-контента, который вы загрузили из магазина Viveport, вы можете написать отзыв.



Чтобы гарантировать качество отзывов, возможно размещение комментариев относительно только приобретенного вами VR-контента.

Выполните одно из следующих действий.

- Войдите в свою учетную запись HTC в Viveport [онлайн-магазине](#), а затем перейдите в раздел «Библиотека». Нажмите **Написать отзыв** рядом с названием приложения, относительно которого вы хотите оставить комментарии.
- Откройте приложение Vive на компьютере и перейдите на вкладку «Мое содержимое» в разделе «Библиотека». Выберите название приложения и прокрутите страницу вниз до текстового поля, где можно написать отзыв.

Вы также можете удалить написанные вами отзывы.

Основные сведения о Viveport

Я купил приложение на сайте Viveport.com. Где я могу найти его на устройстве Vive?

Если вы не установили программное обеспечение Vive, сначала необходимо установить его, а затем вы сможете загрузить и запустить приложения, приобретенные в Viveport. Загрузите программное обеспечение Vive с сайта www.vive.com/setup.

Если вы вошли в систему с помощью той же учетной записи HTC, которую вы использовали для покупки, вы сможете найти приложение виртуальной реальности следующим образом.

На компьютере

1. Запустите настольное приложение Vive.
2. Выберите вкладку «Библиотека».
3. В разделе «Загрузки» выберите приложение. Если оно еще не загружено, нажмите **Загрузить**. Будет отображаться ход выполнения загрузки.

В виртуальной реальности

1. Выполните одно из следующих действий.
 - В меню «Системная информационная панель» перейдите на вкладку Vive и выберите Viveport.
 - В Vive Home нажмите кнопку «Меню» и выберите **Viveport**.
2. Нажмите на вкладку «Библиотека».
3. В разделе «Загрузки» выберите приложение. Если оно еще не загружено, нажмите **Загрузить**. Будет отображаться ход выполнения загрузки.

Могу ли я запустить приложение, приобретенное в Steam, из Vive и наоборот?

Да. Вы можете запустить приложение, приобретенное в Steam, из Vive, если вы уже загрузили приложение на компьютер, и наоборот.

Как часто в магазин Viveport добавляются новые приложения?

Мы работаем в тесном сотрудничестве с разработчиками и издателями, чтобы вы могли наслаждаться лучшими продуктами виртуальной реальности. Регулярно просматривайте

ассортимент магазина Viveport на наличие новых, самых веселых и увлекательных приложений виртуальной реальности.

Нужно ли мне устанавливать Steam, чтобы использовать Viveport?

Нет. Вам не нужно устанавливать программное обеспечение Steam, чтобы использовать Viveport. Компании HTC и Valve являются партнерами в отношении Vive, а магазины приложений каждой из них ориентированы на разные области.

Я могу осуществлять доступ к Viveport только в моей стране?

Да. Убедитесь в том, что ваш компьютер находится в той же сети, что и место вашего пребывания.

Необходимо ли мне оставаться в сети, чтобы использовать Viveport?

Да. Чтобы использовать все преимущества при работе с приложениями виртуальной реальности из Viveport, убедитесь в наличии непрерывного подключения компьютера к сети.

подписка Viveport

Что такое подписка Viveport?

В дополнение к приобретению отдельных названий в магазине Viveport вы также можете пользоваться премиум-контентом для виртуальной реальности посредством ежемесячного плана подписки. За низкую абонентскую плату вы можете загружать ограниченное количество приложений каждый месяц.

Как оформить подписка Viveport?

Выполните любое из следующих действий.

- На сайте [Viveport.com](https://viveport.com) нажмите на баннер, чтобы узнать подробнее о подписка Viveport и оформить ее. Если вы вошли в свою учетную запись, нажмите **Подписка**, чтобы оформить ее.
- В мобильном приложении Viveport нажмите **Подписка** в выдвигном меню и выберите **Подписаться**, чтобы оформить подписку.
- На компьютере запустите настольное приложение Vive и войдите в свою учетную запись HTC при необходимости. Нажмите на вкладку **Подписка**, чтобы посмотреть более подробную информацию.

Какие названия доступны в рамках подписки Viveport?

Названия Viveport, которые участвуют в подписке Viveport, отмечены на страницах соответствующих продуктов. Они также перечислены в списке при оформлении подписки Viveport. Дополнительные названия будут регулярно добавляться для расширения коллекции.

Как работает бесплатная пробная подписка Viveport?

Каждый имеет право на один месяц бесплатной пробной подписки Viveport. При оформлении подписки требуются данные вашей кредитной карты, но счет вам не будет выставлен до начала второго месяца. Вы можете отменить подписку Viveport в любое время.

Когда с меня будет взиматься плата за подписку?

Если вы оформляете подписку Viveport как новый клиент, первый месяц вы можете пользоваться ей бесплатно. По истечении этого пробного периода выбранный вами способ оплаты будет автоматически использоваться для выставления вам ежемесячного счета. Вы можете изменить способ оплаты или отменить подписку в любое время.



При оформлении подписки Viveport вам необходимо будет ввести свои платежные реквизиты. Этот шаг является обязательным, но плата с вас не будет взиматься до конца первого месяца.

Если вы ранее оформляли подписку Viveport, то при повторном оформлении с вас будет взиматься плата за первый месяц подписки после ее оформления. Выбранный вами способ оплаты будет автоматически использоваться для выставления вам ежемесячного счета.

Как узнать, когда обновится моя подписка?

Дату обновления вашей подписки вы можете посмотреть на странице вашего профиля.

- Войдите в свою учетную запись HTC на сайте Viveport.com. Нажмите на вкладку **Подписка**, чтобы посмотреть более подробную информацию.
- В мобильном приложении Viveport нажмите **Подписка** в выдвигном меню, чтобы посмотреть более подробную информацию.
- На компьютере запустите настольное приложение Vive и войдите в свою учетную запись HTC при необходимости. Нажмите на вкладку **Подписка**, чтобы посмотреть более подробную информацию.

Где я могу посмотреть выбранные названия месячной подписки?

Выбранные вами элементы месячной подписки можно посмотреть на вкладке «Библиотека».

Выбранные названия также отмечены на странице «Подписка».

- Войдите в свою учетную запись НТС на сайте Viveport.com. Нажмите на вкладку **Библиотека**, чтобы посмотреть выбранные названия.
- В мобильном приложении Viveport нажмите **Библиотека** в выдвигном меню, чтобы посмотреть выбранные названия.
- На компьютере запустите настольное приложение Vive и войдите в свою учетную запись НТС при необходимости. Нажмите на вкладку **Библиотека**, чтобы посмотреть выбранные названия.

Как обновить выбранные элементы моей ежемесячной подписки?

В течение первых трех дней любого периода подписки (т.е. месяца, после которого вы оформляете подписку или вам выставляется счет) вы можете выбрать пять названий подписки и составить список выбранных элементов. Когда все пять элементов выбраны, список элементов фиксируется до конца периода подписки. В это время у вас будет еще три дня, чтобы изменить выбранные названия. Если вы не хотите менять названия, не выполняйте никакие действия.

Для управления названиями подписка Viveport выполните следующие действия.

- Войдите в свою учетную запись НТС на сайте Viveport.com. Нажмите на вкладку **Библиотека**, выберите **Управление подпиской** и следуйте инструкциям.
- В мобильном приложении Viveport нажмите **Библиотека** в выдвигном меню, выберите **Управление подпиской** и следуйте инструкциям.
- На компьютере запустите настольное приложение Vive и войдите в свою учетную запись НТС при необходимости. Нажмите на вкладку **Библиотека**, выберите **Управление подпиской** и следуйте инструкциям.

Что произойдет, если я забуду обновить выбранные мною названия в начале периода подписки?

Если вы не измените выбранные названия в течение трех дней в начале месяца подписки, то названия, выбранные в предыдущем месяце, будут доступны до следующего месяца, когда вы сможете их изменить.

Как можно отменить подписку?

Вы можете отменить свою подписку в любое время на странице вашего профиля.

- Войдите в свою учетную запись HTC на сайте Viveport.com. Нажмите на вкладку **Подписка** и выберите **Отменить подписку**.
- В мобильном приложении Viveport нажмите **Подписка** > **Отменить подписку** в выдвигном меню.
- На компьютере запустите настольное приложение Vive и войдите в свою учетную запись HTC при необходимости. Нажмите на вкладку **Подписка** и выберите **Отменить подписку**.

После отмены подписки вы будете иметь доступ к названиям вашей подписки до конца периода подписки.

Я пытался отменить подписку, но у меня не получается. Что делать?

Если на экране подтверждения отмены подписки вы не можете нажать кнопку **Да**, это значит, что вы еще не выбрали исходные пять названий.

Единственный сценарий, при котором это может произойти, когда вы пытаетесь отменить подписку сразу после ее оформления.

Чтобы продолжить операцию отмены, необходимо сначала закончить выбор названий.

С моей кредитной карты списана небольшая плата, что это?

Некоторые банки и кредитные компании взимают плату за авторизацию, которая обычно и является этим списанием. Эта сумма должна быть возмещена вашим банком вскоре после списания. Обратитесь в банк или кредитную компанию, если у вас есть вопросы.

Приложение Viveport для мобильных устройств

Что такое приложение Viveport для мобильных устройств?

Приложение Viveport для мобильных устройств позволяет находить и приобретать продукты VR, которые можно загружать для системы виртуальной реальности Vive.

Как загрузить приложение Viveport для мобильных устройств?

На своем мобильном устройстве откройте приложение Google Play™. Найдите приложение Viveport, а затем загрузите и установите его на своем устройстве.

Можно ли запускать контент виртуальной реальности Vive в приложении Viveport для мобильных устройств?

Нет, вам необходимо оборудование и ПО Vive, чтобы запускать контент, предназначенный для системы виртуальной реальности Vive. Вы можете загрузить установочный файл Vive с сайта www.vive.com/setup.

Учетная запись HTC для Viveport

Почему мне нужно входить в учетную запись HTC, чтобы использовать Viveport?

Учетная запись HTC – это система учета пользователей компании HTC, которую можно использовать в различных службах HTC.

Вам не нужно входить в систему, чтобы просмотреть приложения в онлайн-магазине Viveport. Если вы решили совершить покупку, необходимо выполнить вход, чтобы приобретенное вами приложение автоматически загрузилось в систему Vive.

Но в программе Vive необходимо войти в систему, чтобы просматривать доступные для вас приложения.

Вход в учетную запись HTC может также гарантировать возможность управления журналом покупок.

Как получить учетную запись HTC для Vive?

Существует несколько способов получить учетную запись HTC.

- Во время установки программного обеспечения Vive система попросит вас войти в учетную запись HTC. Следуйте инструкциям, чтобы создать учетную запись HTC, или войдите в свою учетную запись социальной сети, чтобы подключиться.
- Перейдите на страницу www.viveport.com и нажмите **Вход** в правом верхнем углу страницы. Следуйте указаниям на экране, чтобы создать учетную запись HTC, или войдите в свою учетную запись социальной сети, чтобы подключиться.

Подтвердите свой адрес эл. почты, чтобы помочь нам идентифицировать вас в нашей системе. Если вы забудете свой пароль, то сможете восстановить его с помощью своего адреса эл. почты. Если вы согласитесь взаимодействовать с компанией HTC, вы можете получать специальные предложения от Viveport. Вы также можете получать уведомления о наличии специальных скидок от Viveport.

Могу ли я входить в свою учетную запись HTC на нескольких компьютерах одновременно?

Да. Вы можете входить в свою учетную запись HTC на нескольких компьютерах, а также через онлайн-магазин.

Но некоторые приложения имеют ограничение количества операций доступа из одной учетной записи HTC, используемой в Vive. В случае превышения пользователями одной учетной записи HTC количества операций доступа к конкретному приложению, предыдущий пользователь, вошедший в учетную запись HTC, получит запрос выйти из системы.

Могу ли я использовать приложения виртуальной реальности совместно с членами семьи или друзьями, предоставляя им доступ к моей учетной записи HTC?

Viveport не ограничивает количество компьютеров, с которых может осуществляться одновременный доступ к приложениям. Разработчики или издатели приложений могут устанавливать правила ограничения доступа по своему усмотрению.

Если доступ к приложению с помощью одной и той же учетной записи HTC возможен только с одного компьютера, то предыдущий пользователь, выполнивший вход в учетную запись HTC, может получить запрос выйти из игры, если пользователь, вошедший в учетную запись HTC позже, попытается осуществить одновременный доступ к приложению.

Для пользователей Vive существуют ли возрастные ограничения для регистрации в учетной записи HTC?

Да. Для создания учетной записи HTC вы должны быть не младше 14 лет.

Для каждого типа содержимого также указывается возрастное ограничение. На странице, где вы совершаете покупки, возрастное ограничение указано в поле «Оценка содержимого».

Я забыл(а) пароль своей учетной записи НТС. Можно ли восстановить его?

Да. На странице входа в систему нажмите **Забыли пароль?** и следуйте указаниям на экране, чтобы восстановить пароль учетной записи НТС.

Откройте электронную почту, куда будут отправлены дальнейшие инструкции. В электронном письме нажмите на ссылку **Восстановить пароль учетной записи НТС**, чтобы подтвердить запрос. Ссылка будет действительна в течение часа.

Если вы не получили электронное сообщение для восстановления пароля, проверьте папку «Спам» или отправьте еще один запрос повторным нажатием **Забыли пароль?**

Если вы использовали учетную запись в социальной сети при регистрации учетной записи НТС, вам необходимо будет восстанавливать пароль через социальную сеть.

Почему я не могу войти в свою учетную запись НТС?

Если вы создали учетную запись НТС с помощью адреса эл. почты, проверьте правильность введенного адреса эл. почты и пароля. Если вы забыли пароль, можно восстановить его на странице входа в систему.

Если вы использовали учетную запись в социальной сети при создании учетной записи НТС, выполните вход в ту же учетную запись в социальной сети.

PIN-код Viveport

Как предотвратить покупку детьми и другими неуполномоченными лицами приложений в Viveport с помощью моей учетной записи?

Можно установить PIN-код, чтобы другие лица не могли покупать приложения с помощью вашей учетной записи без вашего разрешения.

Когда потребуется ввод PIN-кода Viveport?

Если вы установили PIN-код, он будет запрашиваться каждый раз при совершении покупки.

Как удалить PIN-код Viveport?

В настоящее время после настройки PIN-кода удалить его невозможно. Вы можете обратиться в нашу службу поддержки, чтобы удалить код.

После первой покупки я получил запрос установить PIN-код для Viveport. Это обязательно?

Нет. Для защиты платежной информации вы получите запрос установить PIN-код, если захотите сохранить платежную информацию в процессе покупки.

Приобретение контента

Получу ли я уведомление по эл. почте после совершения покупки в Viveport?

Да. Вы получите уведомление по эл. почте с подтверждением вашей покупки. Если у вас возникли проблемы с покупкой, используйте номер заказа, указанный в уведомлении, чтобы обратиться в службу поддержки.

Какие способы оплаты возможны при покупке приложений в Viveport?

Это зависит от страны, в которой вы находитесь. Вы можете видеть доступные варианты в процессе оформления заказа и оплаты. В ближайшее время будут поддерживаться дополнительные способы оплаты.

Могу ли я отменить свою покупку Viveport?

Если вы прошли процесс оформления заказа и оплаты, то отменить покупку невозможно.

Почему моя попытка совершить покупку в Viveport отклонена?

Убедитесь в правильности указываемой вами информации.

Если для совершения покупки вы используете PayPal или Alipay, убедитесь в наличии на вашем счете достаточного количества средств для транзакции.

Взимаются ли налоги с покупок Vive?

Если вы сделали онлайн-заказ и являетесь зарубежным клиентом, в покупку могут быть включены налоги или НДС.

Как осуществить возврат денег от Viveport?

Вы можете запросить возврат денег в следующих случаях.

- Возникла проблема с самим приложением.
- Приложение было куплено обманным путем.
- Код активации был получен после покупки.

Обратитесь в нашу службу поддержки для обработки запроса на возврат денег. Вам необходимо предоставить номер заказа, отправленного вам по эл. почте после совершения покупки.

Почему вместо маркировки «Куплено» на приложении виртуальной реальности по-прежнему указана цена или оно отмечено как «бесплатное»?

Существует небольшая вероятность, что данные о покупке были обновлены неправильно из-за плохого сетевого подключения. Попробуйте обновить страницу или выйдите из своей учетной записи HTC, а затем снова войдите в нее.

Будет ли мне выставлен счет после покупки?

Нет. Если вы совершили онлайн-покупку, вам не будет выставлен счет. После совершения покупки вы получите сообщение по эл. почте в качестве квитанции.

Загрузка и запуск контента

Я купил приложение на сайте Viveport.com. Где я могу найти его на устройстве Vive?

Если вы не установили программное обеспечение Vive, сначала необходимо установить его, а затем вы сможете загрузить и запустить приложения, приобретенные в Viveport. Загрузите программное обеспечение Vive с сайта www.vive.com/setup.

Если вы вошли в систему с помощью той же учетной записи HTC, которую вы использовали для покупки, вы сможете найти приложение виртуальной реальности следующим образом.

На компьютере

1. Запустите настольное приложение Vive.
2. Выберите вкладку «Библиотека».

3. В разделе «Загрузки» выберите приложение. Если оно еще не загружено, нажмите **Загрузить**. Будет отображаться ход выполнения загрузки.

В виртуальной реальности

1. Выполните одно из следующих действий.
 - В меню «Системная информационная панель» перейдите на вкладку Vive и выберите Viveport.
 - В Vive Home нажмите кнопку «Меню» и выберите **Viveport**.
2. Нажмите на вкладку «Библиотека».
3. В разделе «Загрузки» выберите приложение. Если оно еще не загружено, нажмите **Загрузить**. Будет отображаться ход выполнения загрузки.

Компьютер отключился от сети во время загрузки приложения из Viveport. Что делать?



Необходимо загрузить программное обеспечение Vive с сайта www.vive.com/setup. После установки появится доступ к настольному приложению Vive на компьютере и к панели Viveport в виртуальной реальности.

Вы можете возобновить загрузку приложения виртуальной реальности. Убедитесь в наличии подключения к Интернету.

1. Со своего компьютера откройте приложение Vive.
2. Войдите в ту же учетную запись HTC, которую вы использовали для покупки.
3. На вкладке «Загрузки» в разделе «Библиотека» найдите приложение виртуальной реальности и нажмите **Загрузить**, чтобы завершить загрузку.

Почему я не могу запустить приложение виртуальной реальности, загруженное из Viveport?



Необходимо загрузить программное обеспечение Vive с сайта www.vive.com/setup. После установки появится доступ к настольному приложению Vive на компьютере и к панели Viveport в виртуальной реальности.

Возможно, вы столкнулись с проблемой совместимости. Убедитесь в том, что программное обеспечение Windows и Vive обновлено до последней версии.

Почему я не могу загрузить приложение виртуальной реальности, купленное в Viveport?



Необходимо загрузить программное обеспечение Vive с сайта www.vive.com/setup. После установки появится доступ к настольному приложению Vive на компьютере и к панели Viveport в виртуальной реальности.

Vive проверяет совместимость загружаемого приложения виртуальной реальности со средой Windows. Если приложение не поддерживает среду Windows, вы не сможете загрузить его.

Обратите внимание, что не магазин Viveport, а разработчик или издатель приложения решает, какая среда Windows совместима с приложением виртуальной реальности. Перед покупкой важно узнать подробные сведения о своей среде Windows.

Если другие проблемы совместимости отсутствуют, возможно, данные о вашей покупке не были правильно обновлены из-за плохого сетевого подключения. Выйдите из своей учетной записи HTC, а затем снова войдите в нее. На вкладке «Загрузки» в разделе «Библиотека» найдите приложение виртуальной реальности и нажмите **Загрузить**.

Что произойдет с моими приложениями Viveport, если я войду в систему с другого компьютера?



Необходимо загрузить программное обеспечение Vive с сайта www.vive.com/setup. После установки появится доступ к настольному приложению Vive на компьютере и к панели Viveport в виртуальной реальности.

Приобретенные ранее приложения будут отображаться на вкладке «Загрузки» в разделе «Библиотека». Нажмите **Загрузить**, чтобы использовать приложение на другом компьютере.

Я переустановил программное обеспечение Vive. Необходимо ли мне покупать или загружать мои прежние приложения Viveport?

Покупки, совершенные вами в Viveport, будут связаны с вашей учетной записью HTC. Если вы уже загрузили приложения до переустановки, они будут отображаться на вкладке «Мое содержимое».

Но если у вас новый компьютер, необходимо загрузить приложения повторно.

1. Со своего компьютера откройте приложение Vive.

2. Войдите в ту же учетную запись HTC, которую вы использовали для покупки.
3. На вкладке «Загрузки» в разделе «Библиотека» найдите приложение виртуальной реальности и нажмите **Загрузить**.

Если я переформатирую жесткий диск или приобрету новый компьютер, необходимо ли мне будет снова покупать или загружать мои приложения?



Необходимо загрузить программное обеспечение Vive с сайта www.vive.com/setup. После установки появится доступ к настольному приложению Vive на компьютере и к панели Viveport в виртуальной реальности.

Вам не придется покупать те же приложения снова. Покупки, совершенные вами в Viveport, будут связаны с вашей учетной записью HTC.

Для повторной загрузки приложений выполните следующие действия.

1. Со своего компьютера откройте приложение Vive.
2. Войдите в ту же учетную запись HTC, которую вы использовали для покупки.
3. На вкладке «Загрузки» в разделе «Библиотека» найдите приложение виртуальной реальности и нажмите **Загрузить**.

Как удалить приложения Viveport с компьютера?

1. Со своего компьютера откройте приложение Vive.
2. Войдите в ту же учетную запись HTC, которую вы использовали для покупки.
3. На вкладке «Мое содержимое» в разделе «Библиотека» нажмите **Удалить**.

Получу ли я уведомление при наличии обновления приложения, и что мне следует делать в этом случае?

Обновления загружаются автоматически, если вы выбрали параметр **Автообновление приложений Viveport** в приложении Vive на вкладке «Настройки».

Размещение отзывов о контенте


Влияют ли отзывы на общий рейтинг приложений виртуальной реальности?

Не совсем. Ваши комментарии дают оценку приложениям виртуальной реальности, но другие пользователи сами решают, покупать им приложение или нет.

Могу ли я написать отрицательный отзыв относительно Viveport?

Да. Если вам не понравилось конкретное приложение виртуальной реальности, вы можете написать отзыв и рассказать об этом другим. Если вы сформулируете свой отзыв в форме конструктивного предложения, это поможет разработчику улучшить продукт.

Как сообщить об оскорбительных отзывах в отношении Viveport?

1. Чтобы отметить оскорбительный отзыв, нажмите .
2. Укажите причину, по которой вы считаете отмеченный отзыв оскорбительным, а затем нажмите **Отправить**.

Почему мой отзыв относительно Viveport был удален?

Возможно, ваш отзыв был отмечен другими пользователями как оскорбительный. Администратор Viveport удалит ваш отзыв, если доказан его оскорбительный характер.

Устранение неполадок Viveport

Почему я не могу видеть некоторые приложения Viveport в своем регионе?

По решению разработчика или издателя приложений доступ к некоторым из них может быть ограничен в конкретном регионе.

Я вошел в систему с другого компьютера. Как мне получить доступ к моим приложениям Viveport?



Необходимо загрузить программное обеспечение Vive с сайта www.vive.com/setup. После установки появится доступ к настольному приложению Vive на компьютере и к панели Viveport в виртуальной реальности.

1. Со своего компьютера откройте приложение Vive.
2. Войдите в ту же учетную запись HTC, которую вы использовали для покупки.
3. На вкладке «Загрузки» в разделе «Библиотека» найдите приложение виртуальной реальности и нажмите **Загрузить**.

Почему я не могу правильно запустить программное обеспечение Vive?

Возможно, вы столкнулись с проблемой совместимости с программным обеспечением или драйверами Windows. Попробуйте удалить и снова установить программное обеспечение Vive. Загрузите последнюю версию программного обеспечения Vive с сайта www.vive.com/setup/.

Я получаю уведомления о необходимости обновить программное обеспечение Vive. Что делать?

Программное обеспечение Vive позволяет получать самую обновленную версию. При нахождении в виртуальной реальности вы получите уведомление с запросом о желании получить последние обновления после выхода из виртуальной реальности.

Обязательно обновите Vive, чтобы избежать проблем совместимости с программным обеспечением и драйверами Windows.

После использования Vive в течение довольно долгого времени, я получил сообщение об ошибке записи на диск. Что делать?

Это означает, что свободное пространство на диске закончилось. Для решения этой проблемы измените местоположение на диске, куда вы загружаете и где храните свои приложения виртуальной реальности.

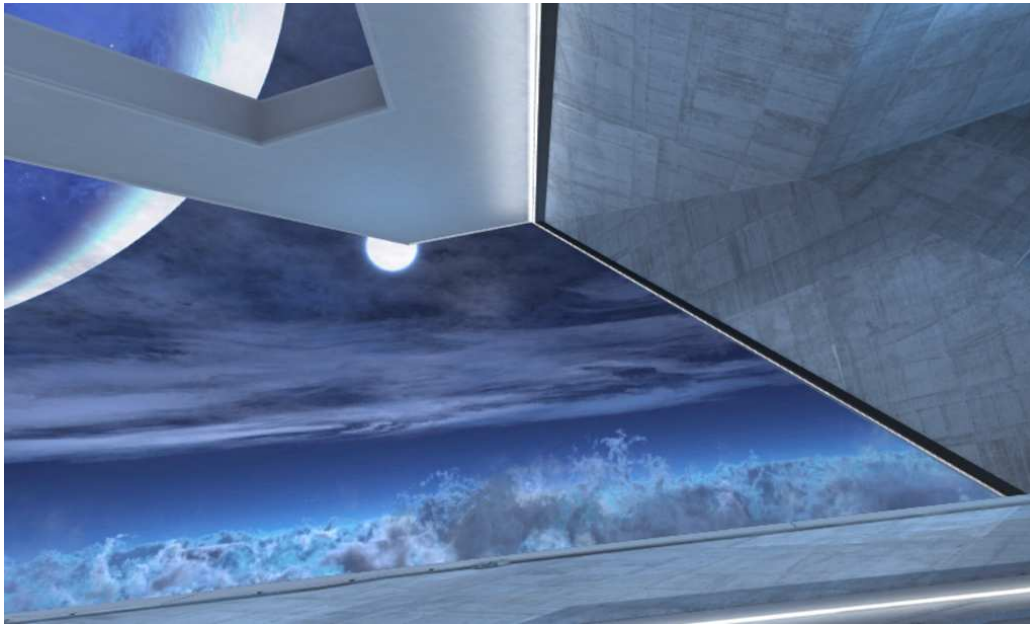
1. Со своего компьютера откройте приложение Vive.
2. Выберите вкладку **Настройки**.
3. В разделе «Папка приложений по умолчанию» нажмите **Изменить**, а затем выберите новое местоположение на диске.

Vive Home

Что такое Vive Home?

Vive Home – это ваш персональный уголок виртуальной реальности.

Изучите главное пространство и персонализируйте его с помощью 3D-ярлыков и объектов.



Нажмите кнопку «Меню» на контроллере, откроется меню Vive. Внутри него вы сможете выполнять следующие действия.

- Запускать приложения виртуальной реальности
- Добавлять ярлыки и объекты в главное пространство
- Изменять главное пространство

Запуск приложения Vive Home

1. Находясь в виртуальной реальности нажмите кнопку «Система», откроется окно «Системная информационная панель».
2. В списке приложений или на вкладке Vive выберите **Vive Home**.

Перемещение в пространстве в приложении Vive Home

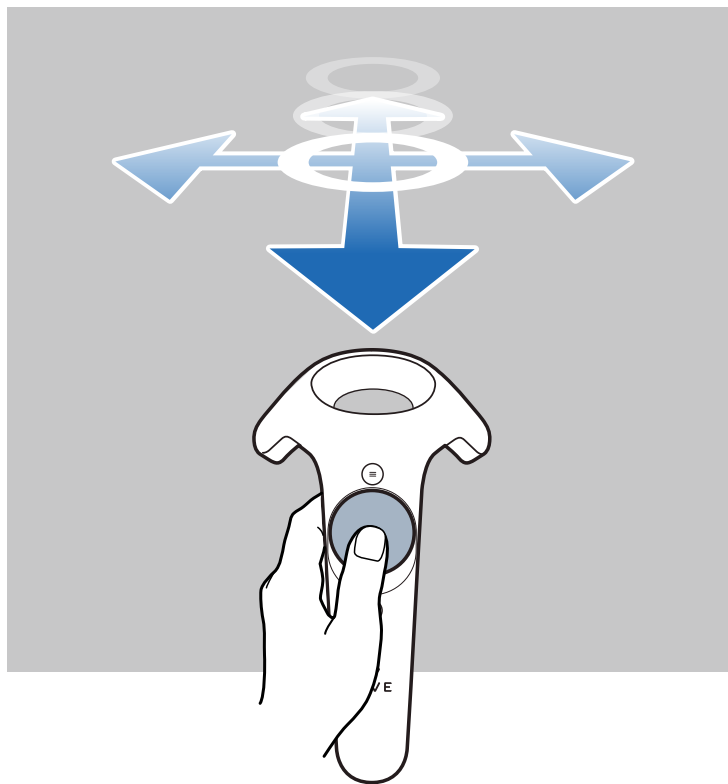
Ходите, ползайте, прыгайте — вы можете свободно изучать виртуальное пространство.

Чтобы выбрать объект, направьте контроллер на него и нажмите на спусковой крючок.

Телепортация

В приложении Vive Home вам доступна «телепортация» в любую область в пределах поля обзора. Так вы сможете быстро переместиться в желаемую точку.

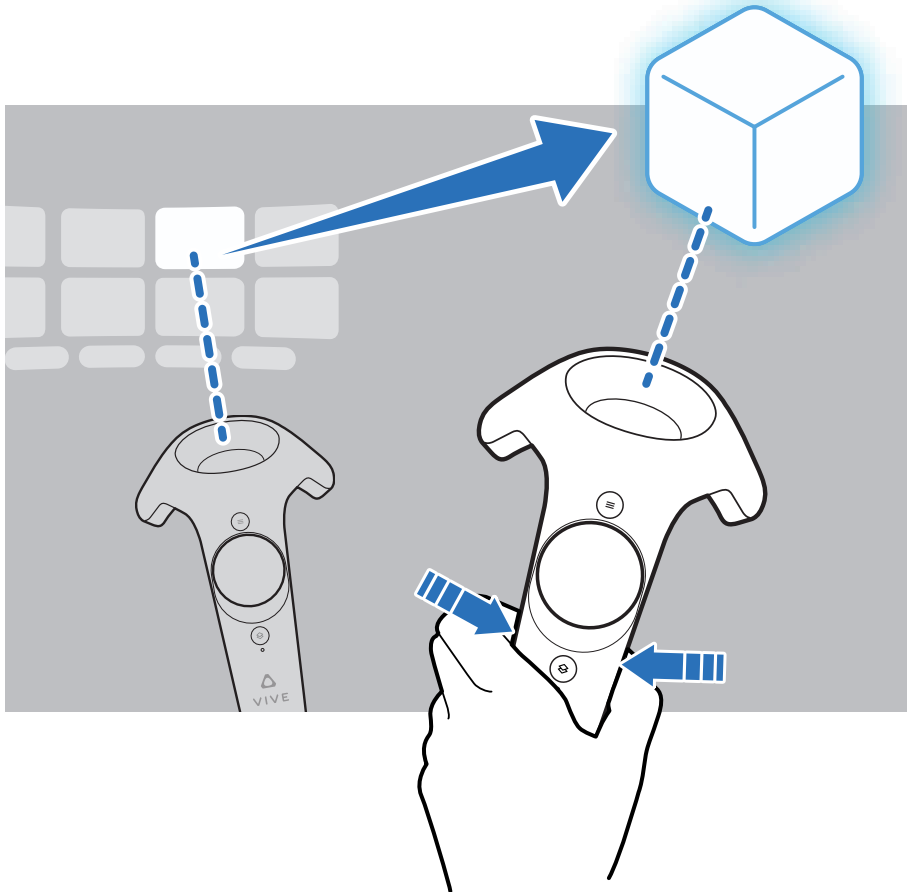
1. Поместите большой палец на сенсорную панель. Вы увидите круги, обозначающие точку перемещения.



2. Наведите контроллер на необходимое место на поверхности, куда вы хотите телепортироваться.
3. Нажмите на сенсорную панель, чтобы телепортироваться в это место.

Добавление ярлыков приложений и объектов в главное пространство

1. Нажмите кнопку «Меню» и выберите **Библиотека** или **Объекты**.
2. Направьте контроллер на ярлык или объект, а затем нажмите и удерживайте кнопку «Захват».
3. Перетащите ярлык или объект в желаемое место в главном пространстве и отпустите кнопку «Захват».



Управление ярлыками приложений и объектами

Вы можете менять внешний вид и положение ярлыка или объекта, а также удалить его из главного пространства.

1. Направьте контроллер на ярлык или объект, а затем нажмите кнопку «Захват».
2. Проведите по сенсорной панели слева направо (или наоборот), чтобы открыть меню параметров.
3. Выберите один из следующих вариантов, а затем нажмите на сенсорную панель, чтобы сделать выбор.

Масштабировать	Выберите + или — , чтобы увеличить или уменьшить размер ярлыка или объекта
Повернуть	С помощью стрелок настройте угол расположения ярлыка или объекта
Нажать/Потянуть	Выберите ↑ или ↓ , чтобы переместить ярлык или объект дальше или ближе относительно себя
Удалить	Выберите × , чтобы удалить ярлык или объект из главного пространства



Работа с ярлыками приложений

Когда контроллер направлен на ярлык, можно выполнять следующие действия.

- Открыть приложение. Для этого выберите команду **Запустить**.
- Перетащить ярлык в другое место. Для этого нажмите и удерживайте кнопку «Захват».
- Удалить ярлык из главного пространства. Подробности см. в разделе [Управление ярлыками приложений и объектами](#) на стр. 69.

Добавление рамки изображения в главное пространство






Добавляйте рамки изображений и просматривайте свои любимые фотографии прямо в главном пространстве.

1. Нажмите кнопку «Меню» и выберите **Объекты**.
2. Выберите .
3. Выберите **Добавить свою фотографию**.
4. Выберите , а затем найдите желаемую фотографию на компьютере.

Если вы добавили несколько фотографий, можно задать интервал для слайд-шоу.

Воспроизведение видео в приложении Vive Home




Просматривайте видеозаписи в виртуальной реальности. Вы можете воспроизводить видеозаписи, хранящиеся на компьютере.

1. Нажмите кнопку «Меню» и выберите **Объекты**.
2. Выберите .
3. Выберите , а затем найдите желаемую видеозапись на компьютере.
4. Используйте элементы управления для воспроизведения или приостановки видео, регулировки громкости звука и т. д.
5. Выберите , чтобы зафиксировать видеопроигрыватель таким образом, чтобы он перемещался вместе с вашим взглядом.
6. Выберите , чтобы приглушить освещение во время просмотра видеозаписи.
7. Выберите , чтобы просматривать видеозапись с полным эффектом присутствия в виртуальной реальности.

Можно выбрать формат просмотра (моноскопический и несколько стереоскопических), который соответствует видеозаписи.

Просмотр веб-страниц в приложении Vive Home

Вы можете просматривать веб-страницы, не покидая пространство виртуальной реальности.


1. Нажмите кнопку «Меню» и выберите **Объекты**.
2. Выберите .
3. С помощью виртуальной клавиатуры введите URL-адрес.
4. Чтобы скрыть или отобразить виртуальную клавиатуру, нажмите .
5. Чтобы вернуться к закладкам на стартовой странице, нажмите .

Изменение Главного экрана

1. Нажмите кнопку «Меню» и выберите **Экраны**.
2. Выберите Главный экран, который вы хотите использовать.

Сброс настроек главного пространства

При восстановлении настроек по умолчанию для главного пространства будут удалены все внесенные изменения, например, добавленные ярлыки.

1. Нажмите кнопку «Меню» и выберите .
2. Выберите **Восстановить настройки пространства по умолчанию**.

Телефонные уведомления

Загрузка и установка телефонного приложения Vive



Перед загрузкой приложения Vive убедитесь в том, что ваш телефон соответствует минимальным системным требованиям, указанным на странице загрузки приложения Vive.

1. В своем телефоне откройте приложения Play Маркет или App Store.
2. Выполните поиск Vive.
3. Загрузите и установите приложение Vive.

Сопряжение телефона со шлемом виртуальной реальности Vive

Выполните сопряжение телефона с системой Vive, чтобы начать получать уведомления во время нахождения в виртуальной реальности.

1. В приложении Vive на своем компьютере перейдите на вкладку «Настройки» и нажмите **Настроить телефон**.
2. В телефоне откройте приложение Vive.
При первом запуске приложения Vive просмотрите указания и нажмите **Разрешить**.
3. На компьютере и на телефоне нажмите **Начать работу**. Убедитесь в том, что функция Bluetooth включена, а ваш телефон находится в режиме видимости.
4. В списке обнаруженных устройств на компьютере выберите свой телефон и нажмите **Далее**.
5. В ответ на запрос подтвердите сопряжение или введите код сопряжения на телефоне.
6. После завершения процесса сопряжения нажмите **ОК** и **Готово** на компьютере и на телефоне соответственно.

Выбор уведомлений, принимаемых в виртуальной реальности

Выберите уведомления, которые вы будете получать во время использования шлема виртуальной реальности Vive.

1. В своем телефоне откройте приложение Vive.
2. Выполните одно из следующих действий.
 - Пользователи Android™: нажмите  > **Настройки**.
 - Пользователи iOS: перейдите на вкладку «Настройки».
3. Выберите типы уведомлений, которые вы хотите получать.

Получение уведомлений при нахождении в виртуальной реальности

Не бойтесь пропустить важные уведомления. При нахождении в любом приложении виртуальной реальности вы будете получать уведомления о входящих вызовах, сообщениях или предстоящих событиях в календаре.



Для получения уведомлений при нахождении в виртуальной реальности необходимо сначала выполнить сопряжение телефона со шлемом виртуальной реальности Vive. Информацию о том, как это сделать см. в разделе [Сопряжение телефона со шлемом виртуальной реальности Vive](#) на стр. 72.

Чтобы получить или открыть уведомление, нажмите кнопку **Система**.

Все проигнорированные уведомления можно просмотреть на вкладке Vive. Подробности см. в разделе [Проверка уведомлений](#) на стр. 73.

Проверка уведомлений

Вы можете просматривать уведомления на телефоне, не покидая пространство виртуальной реальности.



Для получения уведомлений при нахождении в виртуальной реальности необходимо сначала выполнить сопряжение телефона со шлемом виртуальной реальности Vive. Информацию о том, как это сделать см. в разделе [Сопряжение телефона со шлемом виртуальной реальности Vive](#) на стр. 72.

На вкладке Vive на панели «Уведомления» можно выполнять следующие действия:

- Просматривать пропущенные вызовы и текстовые сообщения.
- Просматривать предстоящие события в календаре.

- Перезванивать контактам.
- Отвечать текстовым сообщением (доступно только пользователям Android)

Редактирование или добавление ответов на сообщения (доступно только пользователям Android)

Если вы используете телефон на базе Android, настройте сообщения, которые вы можете быстро отправлять своим контактам.

1. В своем телефоне откройте приложение Vive.
2. Нажмите **⋮** > **Настройки**.
3. Нажмите **Быстрые ответы**.
4. Выберите заданное сообщение для редактирования или нажмите **+**, чтобы добавить собственное сообщение.

Отмена сопряжения телефона со шлемом виртуальной реальности Vive

Со шлемом виртуальной реальности Vive одновременно можно использовать только один телефон. Если необходимо использовать со шлемом виртуальной реальности Vive другой телефон, сначала необходимо отменить текущее сопряжение телефона.

1. В своем телефоне откройте приложение Vive.
2. Выполните одно из следующих действий.
 - Пользователи Android: нажмите **⋮** > **Настройки**, а затем нажмите **Отменить сопряжение**.
 - Пользователи iOS: Перейдите на вкладку «Настройки» и нажмите **Забудь это устройство**.



Отменить сопряжение телефона можно также с помощью компьютерного приложения Vive. В разделе «Телефон» на вкладке «Настройки» нажмите **Отменить сопряжение**.

Какие виды телефонных уведомлений я могу получать во время использования шлема Vive?

Во время нахождения в виртуальной реальности ты сможешь принимать звонки, текстовые сообщения и напоминания календаря. Для этого тебе необходимо установить телефонное приложение Vive и выполнить сопряжение телефона с системой Vive. В настройках телефонного приложения Vive ты сможешь выбрать типы уведомлений, которые ты хочешь получать.

Могу ли я получать уведомления с нескольких телефонов во время использования шлема Vive?

На данном этапе со шлемом виртуальной реальности Vive можно использовать только один телефон. Если необходимо использовать со шлемом виртуальной реальности Vive другой телефон, сначала необходимо отменить текущее сопряжение телефона.

Какие функции телефонного приложения Vive не поддерживаются в версии для iOS?

На данном этапе, для пользователей iOS недоступны редактирование сообщений и добавление ответов на сообщения или звонки.

Игровая зона

Что такое игровой зоны?

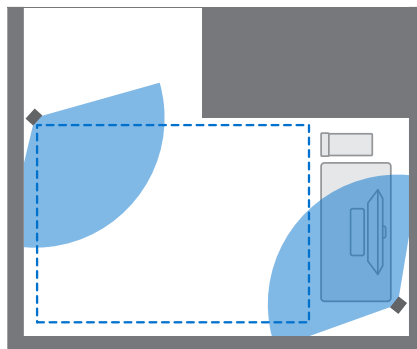
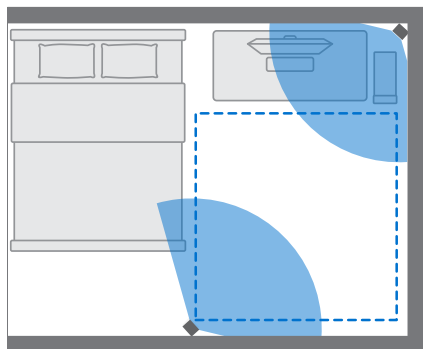
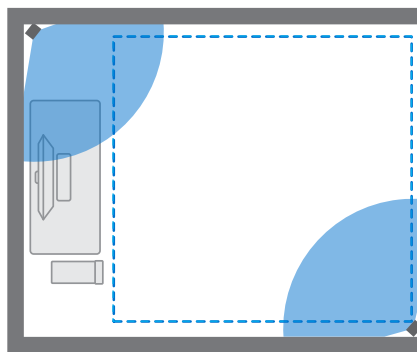
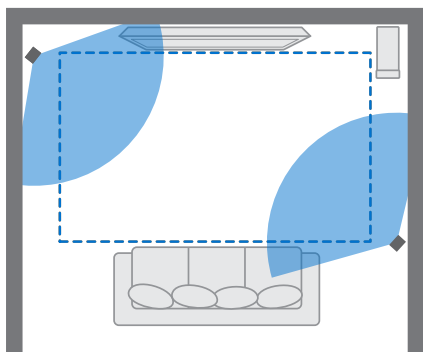
Игровая зона определяет виртуальный границы системы Vive. Взаимодействие с объектами виртуальной реальности происходит в рамках игровой зоны.

Шлем виртуальной реальности Vive предусматривает возможность настройки с передвижением по комнате, а также настройки для использования в положении сидя и стоя.

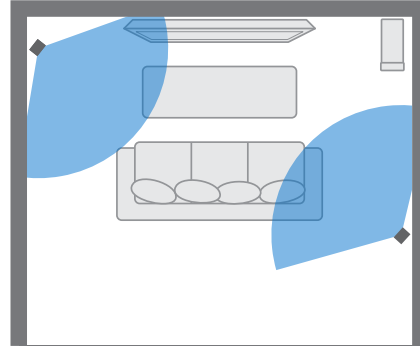
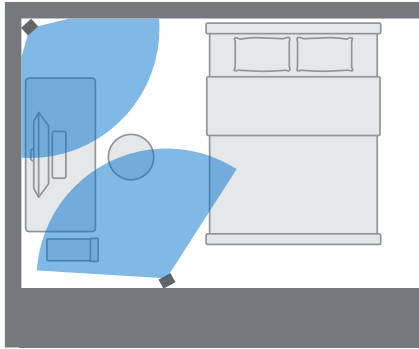
Планирование игровой зоны

Перед тем, как выбрать способ настройки, оцените доступное свободное пространство.

Для настройки с передвижением по комнате требуется игровая зона размером не менее 2 м x 1,5 м. Примеры настройки в масштабе комнаты.



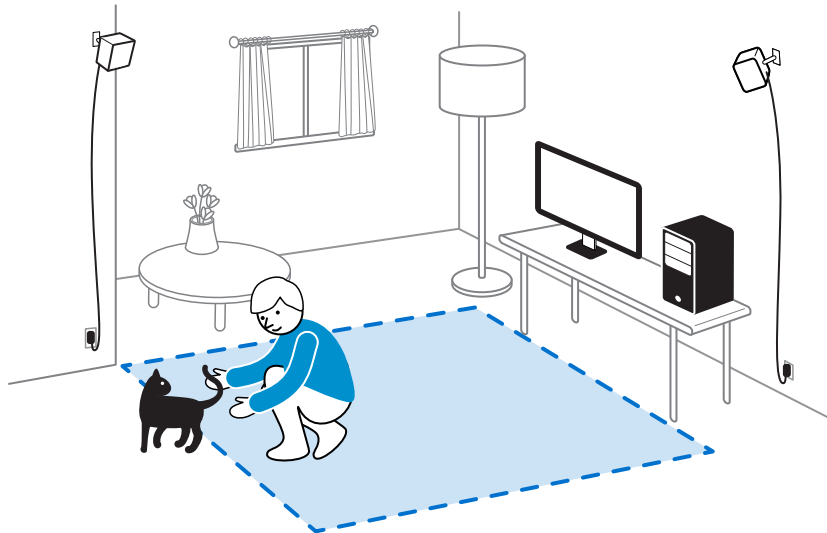
При использовании в положении сидя или стоя обязательные требования к размеру игровой зоны отсутствуют. Примеры настройки без передвижения по комнате.



Выбор игровой зоны

Определите пространство, которое будет обозначено как игровая зона. Для достижения наилучшего результата выполните следующие действия.

- Передвиньте мебель и уберите другие препятствия (например, домашних животных) из игровой зоны.



- Расположите компьютер рядом с игровой зоной. Кабель шлема виртуальной реальности позволяет отходить от компьютера примерно на 5 м.
- Убедитесь в наличии сетевых розеток рядом с местами установки базовых станций. При необходимости используйте удлинители.
- Не оставляйте шлем виртуальной реальности под прямыми солнечными лучами — это может привести к повреждению экрана.

Первоначальная настройка шлема виртуальной реальности Vive

Перед использованием шлема виртуальной реальности Vive необходимо выполнить настройку, которая включает в себя установку программного обеспечения Vive и SteamVR, настройку оборудования и определение игровой зоны.

Для запуска процесса установки загрузите установочный файл на свой компьютер с сайта

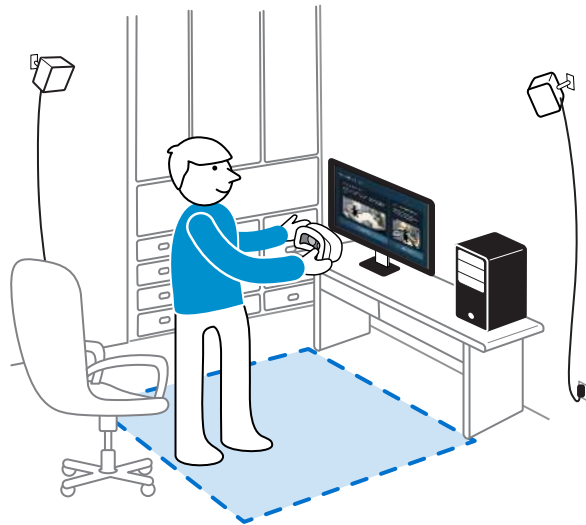
www.vive.com/setup/

Запустите установочный файл. Для завершения процесса следуйте указаниям на экране.

Настройка игровой зоны в положении только стоя

Выберите данный вариант настройки, если хотите взаимодействовать с виртуальной реальностью в положении стоя или сидя.

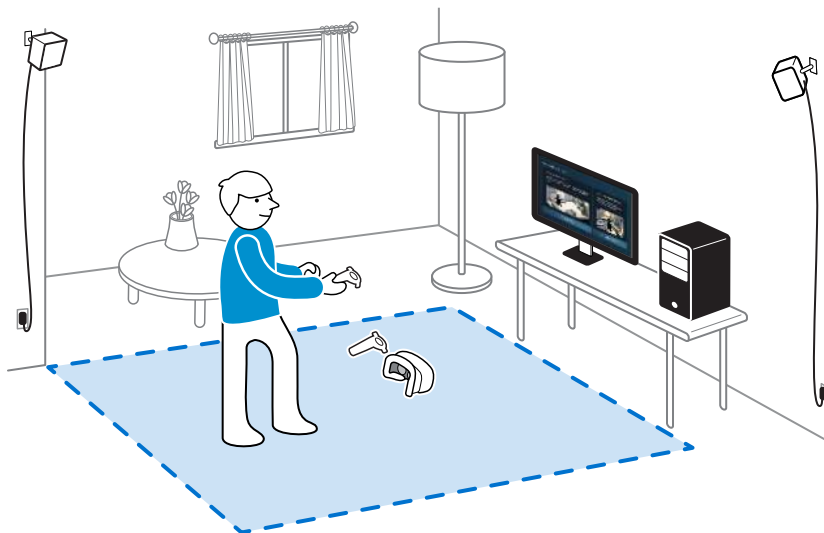
1. На компьютере откройте приложение SteamVR.
2. Нажмите ▼ , а затем выберите **Настроить комнату > Только в положении стоя**.
3. Для завершения процесса изучите подсказки и следуйте инструкциям на экране.



Настройка игровой зоны с передвижением по комнате

Вариант настройки с передвижением по комнате позволит вам перемещаться в пространстве – вы сможете полностью погрузиться в виртуальную реальность.

1. На компьютере откройте приложение SteamVR.
2. Нажмите ▼ , а затем выберите **Настроить комнату** > **В масштабе комнаты**.
3. Для завершения процесса изучите подсказки и следуйте инструкциям на экране.



При определении границ игровой зоны убедитесь, что пространство свободно от мебели и других препятствий. Не прокладывайте границу по участкам, занятым какими-либо предметами (например, столом или стулом). Вы можете наткнуться на них, находясь в виртуальной реальности.

Сброс настроек игровой зоны

1. На компьютере откройте приложение SteamVR.
2. Нажмите ▼ , а затем выберите **Настроить комнату**.
3. Для завершения процесса следуйте указаниям на экране.

Проверка настройки

После завершения процесса настройки Vive можно надеть шлем виртуальной реальности и взять в руки контроллеры, чтобы начать исследование виртуальной реальности.



При нахождении в игровой зоне, шлем виртуальной реальности и контроллеры должны находиться на расстоянии от 0,5 до 5 м от базовой станции. Это обеспечит правильное отслеживание устройств в поле обзора (120 градусов) базовой станции.



Меры предосторожности описаны в «Руководстве по безопасности и соответствию стандартам», которое периодически обновляется, чтобы содержать точную и полную информацию. Последняя версия руководства представлена на сайте www.vive.com.

Как включить систему Vive после выполнения настройки?

1. На компьютере откройте приложение SteamVR.
2. Убедитесь в том, что базовые станции включены.
3. Убедитесь в том, что шлем виртуальной реальности подключен к компьютеру через коммуникационный модуль. Подробности см. в разделе [Подключение шлема виртуальной реальности к компьютеру](#) на стр. 17.
4. Включите контроллеры. Подробности см. в разделе [Включение и выключение контроллеров](#) на стр. 42.
5. Проверьте, что оборудование Vive отслеживается. Значки состояния в приложении SteamVR и световые индикаторы состояния на оборудовании должны быть зелеными.

6. Наденьте шлем виртуальной реальности. Подробности см. в разделе [Надевание шлема виртуальной реальности](#) на стр. 9.
7. Возьмите контроллеры в руки.

Чтобы открыть окно «Системная информационная панель», нажмите кнопку «Система» на одном из контроллеров.

Каков рекомендуемый размер игровой зоны?

Система Vive поддерживает перемещение в прямоугольном пространстве с диагональю до 5 м. Например, 3.5 м x 3.5 м. Для настройки с передвижением по комнате требуется игровая зона размером не менее 2 м x 1,5 м. При использовании в положении сидя или стоя обязательные требования к пространству отсутствуют.


Смогу ли использовать под игровую зону пространство, занятое мебелью?

Мы не рекомендуем этого делать. При определении границ игровой зоны убедись, что пространство свободно от мебели и других препятствий. Не прокладывай границу по участкам, занятым какими-либо предметами (например, столом или стулом). Ты можешь наткнуться на них, находясь в виртуальной реальности.

Будут ли приложения VR, предназначенные исключительно для использования с настройкой сидя/стоя, работать с уже сделанной настройкой с передвижением по комнате?

Даже когда выполнена настройка Vive для игры с передвижением по комнате, ты можешь использовать приложения VR, разработанные и предназначенные исключительно для использования сидя/стоя. Необходимо будет только убедиться, что шлем и контроллеры отслеживаются в игровой зоне.

Чтобы во время нахождения в виртуальном пространстве настроить или перенастроить игровую зону в положении сидя, сделай следующее:

1. Нажми кнопку «Система», откроется окно «Системная панель управления».
2. Выбери  > **Общие**.
3. Выбери **Сбросить положение сидя**. Для завершения процесса следуй инструкциям на экране.

Что делать, если у меня возникают проблемы с загрузкой при загрузке установочного файла для Vive?

Ошибки загрузки обычно происходят из-за неверных настроек сети. Например, из-за неправильного DNS, адрес загрузки может быть запрещен хостингом. Некоторые сайты иногда могут быть недоступны, даже если другие работают нормально. Убедись, что настройки сети верны или обратись за помощью в настройке компьютера (к системному администратору).

Я не могу завершить настройку комнаты. Что делать?

Убедитесь в том, что вы не используете специальные символы (такие как à или é) в локальном имени пользователя Windows, это может привести к такой проблеме.

В качестве альтернативного решения вы можете добавить новую учетную запись Windows, используя основной латинский алфавит для имени пользователя. После входа в систему с новым именем пользователя переустановите Vive и завершите процесс настройки.

Настройки

Настройки приложения Vive

Изменение языка системы Vive

После изменения языка системы в приложении Vive язык, используемый в системе виртуальной реальности Vive также будет изменен.

1. Со своего компьютера откройте приложение Vive.
2. Выберите вкладку **Настройки**.
3. В раскрывающемся списке «Язык» выберите желаемый язык.



При изменении языка системы Vive не меняется язык конкретного загруженного приложения виртуальной реальности, который установлен его разработчиком или издателем.

Настройка приложения Vive на автоматический запуск при включении

Приложение Vive может запускаться автоматически при включении компьютера.

1. Со своего компьютера откройте приложение Vive.
2. Выберите вкладку **Настройки**.
3. Выберите **Открывать при включении**.

Настройки системной информационной панели

Системная панель управления

Системная панель управления является центральной точкой входа в виртуальную реальность.


На панели управления можно выполнять следующие действия:

- Запуск и закрытие приложения виртуальной реальности
- Управление громкостью звука и доступом к микрофону
- Изменение настроек, например, стиля границ столкновения в режиме Chaperone или фонового изображения внутри шлема виртуальной реальности
- Выключение системы Vive

Чтобы открыть панель управления, нажмите кнопку «Система» на одном из контроллеров.


Изменение настроек Chaperone

Функция Chaperone показывает сетку каждый раз, когда вы приближаетесь к границе игровой зоны. Вид сетки можно изменить.

1. В меню «Системная информационная панель» выберите .
2. Выберите **Chaperone**.
3. Выберите желаемый стиль границ столкновения.
4. Перетаскивайте ползунки, чтобы изменить цвет и непрозрачность.
5. Для отображения постоянного визуального ориентира пола при нахождении в виртуальной реальности выберите **Всегда показывать границу пола**.

Изменение фонового изображения по умолчанию

При первом включении системы Vive вы увидите фоновое изображение по умолчанию. Тот же фон отображается при выборе параметра «Вид комнаты» в меню «Системная панель управления».

1. В меню «Системная информационная панель» выберите .
2. Выберите **Внутри шлема виртуальной реальности**.
3. В меню «Стиль фона» выберите **Изображение**.
4. Выберите желаемое изображение из доступных вариантов. Если вы хотите использовать изображение с компьютера, выберите **Открыть папку с изображениями**.
5. Закройте текущее приложение, чтобы применить изменения.

SteamVR

Активация фронтальной камеры

Прежде, чем вы сможете использовать фронтальную камеру в виртуальной реальности (например, для отображения вашей реальной комнаты), необходимо активировать ее в меню настроек SteamVR.

1. На компьютере откройте приложение SteamVR.
2. Нажмите ▼ , а затем выберите **Настройки > Камера**.
3. Нажмите **Включить камеру**.
4. Закройте и снова откройте приложение SteamVR.
5. Нажмите ▼ , а затем выберите **Настройки > Камера**.
6. Выберите **Отображать камеру на панели управления**.

Проверка наличия обновлений встроенного ПО

Обновления встроенного ПО включают в себя улучшенные функции и исправления ошибок.

1. На своем компьютере выполните следующие действия.
 - В окне состояния SteamVR наведите курсор мыши на любой значок оборудования, чтобы проверить актуальность встроенного ПО, а затем выберите обновление ПО.
 - В приложении SteamVR нажмите ▼ , а затем нажмите **Устройства > Обновить встроенное ПО**.

2. Следуйте указаниям на экране.

Если выполняется обновление контроллеров или базовых станций, система попросит подключить эти устройства к компьютеру с помощью кабеля micro-USB.



В процессе выполнения обновления встроенного ПО не отключайте кабель micro-USB или кабель питания, с помощью которых оборудование подключено к компьютеру. Это может вызвать программную ошибку.

Что делать при возникновении проблем с приложением SteamVR?

Причиной проблем может быть отсутствие или повреждение файлов в приложении SteamVR. Убедись в целостности установочных файлов.

1. На компьютере закрой приложение SteamVR.
2. Открой приложение Steam и нажми **Библиотека > Инструменты**.
3. Нажми правой кнопкой мыши на **SteamVR** и выбери **Свойства**.
4. Нажми на вкладку **Локальные файлы** и выбери **Проверить целостность кэша инструментов**.

Дополнительные сведения см. в разделе  [Устранение неполадок SteamVR](#).

Как устранить ошибку 208 в приложении SteamVR?

Если возникает ошибка 208 в приложении SteamVR (монитор не найден), возможно, информация об устранении неисправностей в разделе [Как я могу устранить неисправности шлема виртуальной реальности?](#) на стр. 26 поможет ее устранить.

Если вы используете ОС Windows 8 или более поздней версии, проблема может быть вызвана улучшениями в настройках управления питанием. Выполните следующие шаги в качестве обходного решения.

1. На компьютере откройте меню **Панель управления > Система и безопасность > Система**.
2. Нажмите **Диспетчер устройств**, а затем раскройте список в разделе **Контроллеры универсальной последовательной шины**.
3. Правой кнопкой мыши нажмите **Generic USB Hub** (возможно несколько вариантов с одинаковой меткой), а затем выберите **Свойства**.
4. Нажмите на вкладку **Управление питанием**, а затем снимите флажок **Разрешить компьютеру выключать данное устройство для энергосбережения**.
5. Отсоедините и снова подключите кабель питания на коммуникационном модуле.
6. Перезапустите приложение SteamVR!

Дополнительные сведения см. в разделе  [Устранение неполадок SteamVR](#).

Как выбрать бета-версию SteamVR?

1. Со своего компьютера откройте приложение Steam.
2. В разделе «Библиотека» нажмите правой кнопкой мыши на SteamVR, а затем выберите **Свойства**.

3. Выберите вкладку «Бета-версии».
4. В раскрывающемся списке «Выбрать бета-версию для перехода» выберите **бета-версия - Обновление бета-версии SteamVR**.



Если вы захотите отказаться от нее в будущем, выберите **Нет – Отказаться от всех бета-версий программ**.

5. Закройте окно и дождитесь окончания обновления SteamVR.

Товарные знаки и авторские права

©2017 HTC Corporation. Все права защищены.

Vive, логотип Vive, HTC, логотип HTC и все остальные названия продуктов и служб HTC являются товарными знаками или зарегистрированными товарными знаками компании HTC Corporation и аффилированных с ней компаний в США и других странах.

Steam, логотип Steam и SteamVR являются товарными знаками или зарегистрированными товарными знаками компании Valve Corporation в США и других странах.

Все другие упоминаемые здесь товарные знаки и знаки обслуживания, включая названия компаний, продуктов, служб и логотипы, являются собственностью соответствующих владельцев, и их использование здесь не означает аффилированность или связь с HTC Corporation, а также одобрение компании или компанией HTC Corporation. Не все перечисленные знаки будут обязательно встречаться в настоящем руководстве пользователя.

Изображения экранов, содержащиеся в данном документе, являются условными. Компания HTC не несет ответственность за возможные технические или редакторские ошибки или упущения в настоящем документе, а также за косвенные или случайные убытки, возникшие в результате предоставления данного документа. Информация предоставляется на условиях «как есть» без каких-либо гарантий и может быть изменена без уведомления. Компания HTC также сохраняет за собой право в любое время и без предварительного уведомления пересматривать содержимое настоящего документа.

Запрещается воспроизведение какой-либо части этого документа или передача в любой форме и любыми средствами (электронными, механическими, включая фотокопирование, запись или хранение в системах поиска информации), а также перевод на любой язык в любой форме без предварительного письменного разрешения компании HTC.

Указатель

V

Vive Home

- добавление ярлыков 68
- запуск 66
- изменение пространства Home 70
- перемещение 67
- сброс настроек 71
- телепортация 67

Viveport

- доступ 46
- загрузка приложений 47
- сведения 46

Б

Базовые станции

- монтаж с помощью комплекта 36
- сведения 32
- советы по настройке 35
- установка 33

И

Игровая зона

- выбор 77
- использование в положении стоя/сидя 78
- масштаб комнаты 79
- настройка 76
- проверка настройки 80
- сведения 76

Использование в положении стоя/сидя

- настройка 78

К

Коммуникационный модуль

- подключение шлема 17
- сведения 16

Контроллеры

- включение и выключение 42
- зарядка 42
- прикрепление ремешков 43

- сведения 41

- сопряжение с гарнитурой 42

М

Масштаб комнаты

- настройка 79

Н

Настройки

- визуальное изображение внутри шлема 84
- режим Chaperone 84
- фронтальная камера 85

О

Обновления встроенного ПО 85

Р

Режим Chaperone 84

С

Система Vive

- включение 80

Системная информационная панель 83

Т

Телефонное приложение Vive

- загрузка 72
- отмена сопряжения 74
- сопряжение 72

Телефонные уведомления

- выбор 73
- получение 73
- проверка 73
- редактирование ответов 74

Ш

Шлем виртуальной реальности

- замена лицевой накладки 13
- замена накладки для носа 14
- надевание 9
- отключение кабелей 12
- подключение устройства USB 11
- регулировка расстояния до объектива 10
- регулировка расстояния между окулярами 9
- сведения 7
- Уход за изделием 19